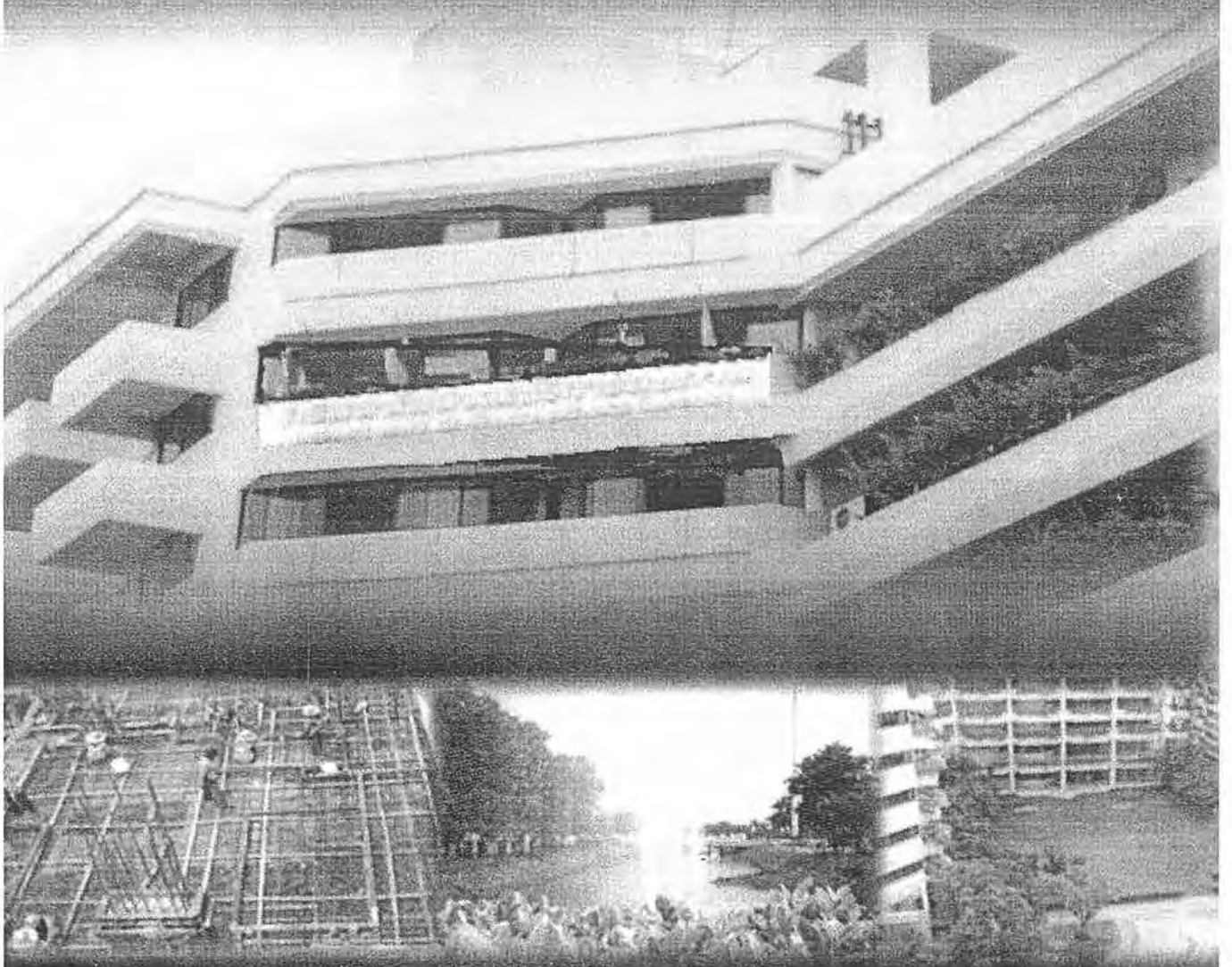




มาตรฐานการก่อสร้างอาคาร

พ.ศ. ๒๕๕๓



กองแบบแผน กรมสนับสนุนบริการสุขภาพ กระทรวงสาธารณสุข



มาตรฐานการก่อสร้างอาคาร

พ.ศ. ๒๕๕๓

กองแบบแผน

กรมสนับสนุนบริการสุขภาพ

กระทรวงสาธารณสุข

คำนำ

กองแบบแผน กรมสนับสนุนบริการสุขภาพ มีภารกิจในการให้บริการแก่หน่วยงานที่ให้บริการด้านสุขภาพและการสาธารณสุข ของกระทรวงสาธารณสุข โดยมีผลผลิตเป็นงานบริการหลักด้านอาคารสถานที่และสภาพแวดล้อม 5 หมวด คือ งานมาตรฐาน งานแผนแม่บท (MASTER PLAN) งานรับรองมาตรฐาน งานมาตรฐานแบบรูปและการก่อสร้าง และงานองค์ความรู้ การดำเนินงานดังกล่าวจะเกิดประสิทธิผลที่ดีได้นั้น เป็นผลมาจากการดำเนินการตามมาตรฐานต่างๆด้านอาคารสถานที่และสภาพแวดล้อม ที่ได้รับการจัดทำขึ้นอย่างถูกต้อง โดย สหวิชาการในวิชาชีพสาขาต่างๆ ข้อกฎหมาย และที่สำคัญบุคลากรวิชาชีพสาขาต่างๆที่มีความเชี่ยวชาญ ความชำนาญ และประสบการณ์ที่ยาวนานในงานอาคารสถานที่และสภาพแวดล้อมของกระทรวงสาธารณสุขเป็นการเฉพาะ

กองแบบแผนจึงได้จัดทำคู่มือเพื่อใช้เป็นมาตรฐานสำหรับการก่อสร้างอาคาร เรียกว่า “มาตรฐานการก่อสร้างอาคาร ฉบับปี พ.ศ.2553” เพื่อรองรับงานการให้บริการของกองแบบแผน โดยปรับปรุงมาจากรายการทั่วไปประกอบแบบก่อสร้างอาคารและสิ่งก่อสร้าง ที่ได้รับการพัฒนาอย่างต่อเนื่องมานานกว่า 40 ปี จากรายการทั่วไปประกอบแบบเล่มแรกจนถึงเล่มสุดท้ายฉบับปีพ.ศ.2543 ที่ดำเนินการ โดยคณะกรรมการจากสาขาวิชาชีพต่างๆ และผู้ทรงคุณวุฒิจาก สภาวิศวกรกรม สมาคมสถาปนิกสยาม ในพระบรมราชูปถัมภ์ นิตินกรและผู้เชี่ยวชาญกระทรวงสาธารณสุข ร่วมพิจารณา สำหรับมาตรฐานการก่อสร้างอาคาร ฉบับปีพ.ศ.2553 นี้ มีการแก้ไข ปรับปรุงกลั่นกรอง แลกเปลี่ยน เพิ่มเติมข้อกำหนดและระเบียบวิธี ให้มีความเป็นปัจจุบันและรองรับแนวโน้มในอนาคต โดยคณะกรรมการที่มาจากสาขาวิชาชีพต่างๆ ด้านสถาปัตยกรรม วิศวกรรมโยธา, ไฟฟ้า, เครื่องกล, สิ่งแวดล้อม มณฑนาการ ภูมิสถาปัตยกรรม โดยได้รับการพิจารณาให้มีความสมบูรณ์ จากผู้เชี่ยวชาญ “ระดับวุฒิ” ในสาขาวิชาชีพต่างๆของกองแบบแผน และผู้ทรงคุณวุฒิ จากสภาวิศวกร, สมาคมสถาปนิกสยาม ในพระบรมราชูปถัมภ์, กรมโยธาธิการและผังเมือง และโรงพยาบาลรามารินทร์

มาตรฐานการก่อสร้างอาคาร ฉบับปี พ.ศ.2553 เป็นคู่มือสำหรับใช้เป็นแนวทาง และระเบียบวิธีในการบริหารจัดการ และการควบคุมกำกับก่อสร้าง เพื่อให้อาคารสถานบริการสุขภาพ และการสาธารณสุขของกระทรวงสาธารณสุข มีคุณภาพตรงตามประโยชน์ใช้สอย ได้มาตรฐาน มีความมั่นคงแข็งแรง ปลอดภัย และเป็นมิตรต่อสิ่งแวดล้อม

ขอขอบคุณผู้อำนวยการกองแบบแผนที่ให้แนวนโยบาย คณะทำงานฯ และผู้เชี่ยวชาญในวิชาชีพต่างๆ ที่ได้ทำให้ “คู่มือมาตรฐานการก่อสร้าง” แล้วเสร็จลงด้วยดี

กองแบบแผน

๑๘ พฤษภาคม ๒๕๕๓

สารบัญ

	หน้า
1. หมวดงานทั่วไป.....	1
1.1 วัตถุประสงค์.....	2
1.2 นิยามความหมาย.....	3
1.3 ข้อกำหนดทั่วไป.....	4
1.4 การจัดเตรียมแผนงาน.....	6
1.5 การเตรียมสถานที่ก่อสร้าง.....	7
1.6 การเตรียมวัสดุอุปกรณ์.....	9
1.7 ระเบียบข้อปฏิบัติในการก่อสร้าง.....	10
1.8 การปักผังกำหนดระดับ.....	13
1.9 การถม ขุด ปรับระดับ.....	14
1.10 การบันทึกรายงานการก่อสร้าง.....	15
1.11 การตรวจการจ้าง และควบคุมงาน.....	15
2. หมวดงานวิศวกรรมโครงสร้าง.....	17
2.1 งานเสาเข็ม.....	19
2.2 งานฐานราก.....	22
2.3 งานคานกรีตและคานกรีตเสริมเหล็ก.....	25
2.4 งานดัด และการต่อเหล็กเส้น.....	33
2.5 งานเชื่อมต่อเหล็กด้วยไฟฟ้า.....	36
2.6 งานพื้นคานกรีตสำเร็จรูป.....	41
2.7 ตัวอย่างรายงานตรวจสอบงานวิศวกรรมโครงสร้าง.....	43
3. หมวดงานสถาปัตยกรรม.....	49
3.1 งานผนัง.....	51
3.2 งานผิวพื้น.....	56
3.3 งานฝ้าเพดาน.....	60
3.4 งานหลังคา.....	62
3.5 งานประตู หน้าต่าง และช่องแสง.....	64
3.6 งานสุขภัณฑ์และอุปกรณ์.....	67
3.7 งานราวบันได ราวระเบียง ราวกันตก ที่เป็นโลหะ.....	68
3.8 งานป้องกันความร้อน.....	69
3.9 งานสี.....	70
3.10 งานระบบกันซึม.....	70
3.11 งานไม้.....	71

สารบัญ (ต่อ)

	หน้า
4. หมวดงานวิศวกรรมสิ่งแวดล้อม และระบบสุขาภิบาล.....	77
4.1 รายการทั่วไป.....	79
4.2 ระบบประปา.....	88
4.3 ระบบระบายน้ำฝนและระบบระบายน้ำทิ้ง.....	90
4.4 ระบบป้องกันอัคคีภัย.....	93
4.5 ระบบบำบัดน้ำเสีย.....	93
4.6 ระบบสุขาภิบาล และห้องปฏิบัติการ.....	94
4.7 ระบบไฟฟ้าที่เกี่ยวข้องกับงานวิศวกรรมสิ่งแวดล้อม.....	94
4.8 การทดสอบและการฝึกอบรม.....	95
4.9 รูปแสดงมาตรฐานการติดตั้ง/ก่อสร้างงานวิศวกรรมสิ่งแวดล้อม.....	97
5. หมวดงานวิศวกรรมไฟฟ้าและสื่อสาร.....	105
5.1 ขอบเขตความรับผิดชอบ.....	107
5.2 ระบบไฟฟ้า.....	114
5.3 ระบบป้องกันฟ้าผ่า.....	130
5.4 ระบบโทรศัพท์.....	132
5.5 ระบบสัญญาณแจ้งเพลิงไหม้.....	134
5.6 เครื่องกำเนิดไฟฟ้าฉุกเฉิน.....	135
5.7 ระบบเรียกพยาบาล.....	138
5.8 รูปแสดงมาตรฐานการติดตั้ง/ก่อสร้างงานวิศวกรรมไฟฟ้าและสื่อสาร.....	139
6. หมวดงานวิศวกรรมเครื่องกล.....	151
6.1 ข้อกำหนดทั่วไประบบปรับอากาศและระบบระบายอากาศ.....	153
6.2 รายละเอียดเครื่องปรับอากาศแบบแยกส่วน.....	159
6.3 งานท่อลม.....	160
6.4 การทดสอบระบบ.....	162
6.5 พัดลม.....	163
6.6 มาตรฐานการติดตั้งระบบก๊าซทางการแพทย์.....	164
6.7 มาตรฐานการติดตั้งระบบลิฟต์ และระบบบันไดเลื่อน.....	171
6.8 รูปแสดงมาตรฐานการติดตั้ง/งานก่อสร้างวิศวกรรมเครื่องกล.....	172
7. หมวดงานมณฑนาการ.....	221
7.1 ข้อกำหนดงานทั่วไป.....	223
7.2 งานไม้.....	224

สารบัญ (ต่อ)

	หน้า
7.3 งานผนัง.....	225
7.4 งานฝ้าเพดาน.....	225
7.5 งานสี.....	226
7.6 การทำความสะอาด.....	227
7.7 งานครุภัณฑ์สแตนเลส.....	227
7.8 งานติดตั้งพรมทอ/พรมแผ่น	227
7.9 การติดตั้งผ้าม่าน.....	228
8. หมวดงานภูมิทัศน์ และสิ่งแวดล้อม.....	231
8.1 ดิน และเครื่องปลูก.....	233
8.2 การเตรียมการปลูกต้นไม้.....	236
8.3 งานปลูก/ปุ๋ยหมัก และดูแลสนามหญ้า.....	241
8.4 วัสดุพืชพันธุ์.....	242
8.5 การดูแลรักษางานภูมิทัศน์.....	243
8.6 อุปกรณ์และการดูแลรักษา.....	244
8.7 การส่งตัวอย่างวัสดุ.....	245
8.8 งานในส่วนที่เกี่ยวข้อง.....	245
8.9 งานสี.....	249
8.10 ไฟในสวน.....	249
8.11 การให้น้ำต้นไม้.....	249
8.12 งานประดิษฐ์ตกแต่งสวน.....	249
9. ภาคผนวก.....	253
แบบฟอร์มรายงานการก่อสร้าง (แบบ ยธ. 1-1)	253
แบบฟอร์มบันทึกรายงานการก่อสร้างประจำวัน (แบบ ยธ. 1-2)	254
แบบฟอร์มบันทึกเหตุการณ์แวดล้อมประจำวัน (แบบ ยธ. 1-3)	256
แบบฟอร์มรายงานสรุปผลการก่อสร้าง ประจำเดือน (แบบ ยธ. 2-1)	258
แบบฟอร์มรายงานสรุปผลการก่อสร้างแล้วเสร็จ (แบบ ยธ. 3-1)	260
แบบฟอร์มแผนงานแสดงความก้าวหน้าของงานก่อสร้าง (แบบตัวอย่าง 1)	262
แบบฟอร์มแผนงานแสดงความก้าวหน้าของงานก่อสร้าง (แบบตัวอย่าง 2)	263
ข้อกำหนดในการเจาะสำรวจดิน เอกสารเลขที่ 800/ต.ค./29.....	264

1

หมวดงานทั่วไป



1. หมวดงานทั่วไป

1.1 วัตถุประสงค์

คู่มือมาตรฐานการก่อสร้างอาคาร ฉบับปี พ.ศ.2553 กองแบบแผน กรมสนับสนุนบริการสุขภาพ เป็นคู่มือที่ประกอบด้วยรายการละเอียด ข้อกำหนด ระเบียบวิธี ลำดับขั้นตอน วิธีการก่อสร้าง และแบบขยายมาตรฐานในหมวดวิชาชีพต่างๆ สำหรับใช้เป็นแนวทางในการบริหารจัดการและกำกับการก่อสร้างอาคารสถานบริการสุขภาพและการสาธารณสุข ของกระทรวงสาธารณสุข โดยมีวัตถุประสงค์เพื่อให้การก่อสร้างได้อาคารที่มีคุณภาพ มาตรฐานถูกต้องตามกฎหมาย หลักวิชาการ วิชาชีพ มีความมั่นคงปลอดภัย และเป็นมิตรต่อสิ่งแวดล้อม การใช้งานใช้ควบคู่กับแบบรูปและประกอบสัญญาจ้างเพื่อให้สัญญามีความสมบูรณ์ครบถ้วน หรือกรณีแบบรูปและรายการละเอียดของสัญญาไม่ได้ระบุคุณสมบัติของวัสดุ ลำดับขั้นตอน วิธีการทำงาน แบบขยาย หรือรายการละเอียดที่ระบุไว้ไม่ชัดเจน ให้ถือปฏิบัติตามคู่มือมาตรฐานการก่อสร้างอาคาร นี้ โดยถือประโยชน์ใช้สอยและผลประโยชน์ของรัฐเป็นหลัก

1.2 นิยามความหมาย

นิยามความหมาย อธิบายคำที่ระบุอยู่ในมาตรฐานการก่อสร้างอาคาร เพื่อให้มีความเข้าใจในการนำไปใช้งาน การอธิบายความหมายอาจไม่ละเอียดครอบคลุมในทุกกรณีของข้อตกลงในสัญญาที่อาจมีขึ้น การนำความหมายไปใช้งานจึงต้องคำนึงถึงวัตถุประสงค์และข้อตกลงในสัญญา โดยถือผลประโยชน์ของรัฐเป็นหลัก

“มาตรฐาน” หมายความว่า ข้อความ ระเบียบวิธี ข้อบังคับ หรือเอกสารที่ได้รับความเห็นชอบยอมรับตามแนวทางเฉพาะแห่งกิจกรรม ถือเอาเป็นหลักสำหรับเทียบเกณฑ์กำหนด ซึ่งเป็นตัวชี้วัดหรือบ่งชี้แนวทางปฏิบัติให้เป็นไปตามเป้าหมายที่กำหนดจนบรรลุความสำเร็จสูงสุดของงาน

“อาคาร” หมายความว่า สิ่งปลูกสร้างถาวรที่บุคคลอาจเข้าอยู่หรือใช้สอยได้ เช่น อาคารที่ทำการ โรงพยาบาล โรงเรียน สนามกีฬา สถานีนำร่อง หรือสิ่งปลูกสร้างอย่างอื่นที่มีลักษณะทำนองเดียวกัน และรวมตลอดถึงสิ่งก่อสร้างอื่น ๆ ซึ่งสร้างขึ้นเพื่อประโยชน์ใช้สอยสำหรับอาคารนั้น ๆ เช่น เสาธง รั้ว ท่อระบายน้ำ หอถังน้ำ ถนน ประปาและสิ่งอื่น ๆ ซึ่งเป็นส่วนประกอบของตัวอาคาร เช่น เครื่องปรับอากาศ ลิฟต์ ครุภัณฑ์ ฯลฯ

“การก่อสร้าง” หมายความว่า การสร้างสิ่งปลูกสร้างอาคารขึ้นใหม่ และหมายความรวมถึงการดัดแปลง รื้อถอน ปรับปรุง ติดตั้ง ต่อเติม อาคารหรือสิ่งก่อสร้างอื่น ๆ

“แบบรูป แบบแปลน แบบ” (DRAWING) หมายความว่า แผ่นภาพเขียน แผ่นภาพลายเส้น ภาพถ่าย ภาพ 3 มิติ หุ่นจำลอง และ/หรือรายการละเอียดข้อกำหนดประกอบแบบ แสดงส่วนสำคัญที่ใช้ในการก่อสร้างอาคาร

“รายการละเอียด รายการประกอบแบบ” (SPECIFICATION) หมายความว่า ข้อความชี้แจงรายการละเอียดเกี่ยวกับคุณภาพ จำนวน ชนิดวัสดุ ตลอดจนวิธีปฏิบัติหรือวิธีการสำหรับการก่อสร้าง หรือมาตรฐานที่ใช้ในการก่อสร้าง เพื่อให้เป็นไปตามวัตถุประสงค์แบบแปลนหรือวัตถุประสงค์ที่กำหนด

“แบบรูปขยายรายละเอียด” (SHOP DRAWING) หมายความว่า แบบที่แสดงแบบรูปและรายการละเอียดบางส่วนหรือทั้งหมดของงานที่กำลังจะดำเนินการก่อสร้าง จัดทำขึ้นเพื่อให้คณะกรรมการตรวจการจ้างพิจารณาอนุมัติ ก่อนการก่อสร้าง และเพื่อทำความเข้าใจในแบบรูปที่ถูกต้องตรงตามวัตถุประสงค์ของแบบรูปฉบับสัญญา และการเตรียมความพร้อมสำหรับใช้ในการก่อสร้างจริง งานที่ได้รับการอนุมัติ (SHOP DRAWING) แล้วมิได้หมายความว่า ผู้รับจ้างได้รับการยกเว้นความรับผิดชอบในการก่อสร้างส่วนนั้นๆ ผู้รับจ้างยังคงต้องรับผิดชอบการแก้ไขให้ถูกต้อง ในกรณีที่ตรวจพบว่างานก่อสร้างส่วนนั้นไม่ถูกต้องตามสัญญาในภายหลัง โดยไม่คิดค่าใช้จ่าย และระยะเวลาเพิ่มเติม

“แบบรูปการก่อสร้างจริง” (AS-BUILT DRAWING) หมายความว่า แบบที่แสดงแบบรูปและรายการละเอียดของงานที่ได้ดำเนินการก่อสร้างแล้วเสร็จตามสภาพความเป็นจริง เพื่อใช้เป็นเอกสารประกอบการตรวจการจ้างงาน และเพื่อมอบให้ผู้ว่าจ้างใช้สำหรับการบำรุงรักษาอาคารต่อไป

1.3 ข้อกำหนดทั่วไป

1.3.1 การก่อสร้างอาคาร ต้องเป็นไปตามที่ปรากฏในแบบรูป รายการละเอียด เอกสารประกอบแบบ และเอกสารประกอบอื่นๆ ตามที่ระบุไว้ในข้อตกลงของสัญญาจ้าง

1.3.2 ผู้รับจ้างที่ได้ลงนามในสัญญาจ้าง ถือว่าเป็นผู้ได้ตรวจดูแบบรูป รายการละเอียด และเอกสารประกอบแบบต่างๆโดยถี่ถ้วน และเข้าใจความหมายโดยแจ่มแจ้งทุกประการ ถ้าปรากฏว่าแบบรูปหรือรายการละเอียดประกอบแบบ หรือทั้งสองส่วน มีปัญหาเกิดขึ้น โดยมีการขัดแย้งกัน สงสัยจะคลาดเคลื่อน ไม่ละเอียดเพียงพอ แบบรูปพิมพ์ไม่ชัดเจน กรณีใดกรณีหนึ่งหรือหลายกรณี หรือกรณีอื่นๆ ผู้รับจ้างต้องเสนอแนวทางในการดำเนินการแก้ไขตามแต่กรณีของปัญหา ขอความเห็นชอบหรือคำวินิจฉัยต่อคณะกรรมการตรวจการจ้างก่อน โดยคณะกรรมการตรวจการจ้าง อาจมีความเห็นที่แตกต่างจากแนวทางแก้ไขที่ผู้รับจ้างเสนอ การพิจารณาจะถือเอาสาระสำคัญของสัญญา ความถูกต้องเป็นธรรมตามหลักวิชาชีพที่ใช้ในการก่อสร้าง ตลอดจนความเหมาะสมในประโยชน์ใช้สอยเป็นหลักในการวินิจฉัย ทั้งนี้ ผู้รับจ้างจะไม่ดำเนินการไปก่อนที่คณะกรรมการตรวจการจ้างจะให้ความเห็นชอบหรือวินิจฉัยชี้ขาด และผู้รับจ้างจะต้องทำการแก้ไขและดำเนินการก่อสร้างตามคำแนะนำหรือคำวินิจฉัยของคณะกรรมการตรวจการจ้าง เมื่อการแก้ไขนั้นไม่ผิดไปจากรายการสำคัญในแบบรูปและรายการละเอียด

ผู้รับจ้างจะต้องยอมทำงานนั้นๆ ให้เสร็จเรียบร้อย โดยไม่เรียกร้องค่าใช้จ่ายและเวลาเพิ่มจากที่กำหนดในสัญญา

1.3.3 สิ่งใดที่ได้กล่าวไว้ในแบบรูปและรายการละเอียด แต่สิ่งนั้นเป็นส่วนจำเป็นที่ต้องกระทำเพื่อความถูกต้องตามหลักวิชาแล้ว ผู้รับจ้างจะต้องทำงานนั้นๆ โดยไม่เรียกร้องเงินค่าจ้างเพิ่มอีก

1.3.4 สิ่งใดที่ได้กำหนดไว้ในแบบรูปและรายการละเอียดแล้ว แต่ไม่สามารถระบุให้ชัดเจนได้ เช่น ความอ่อนแก่ของสี การติดตั้ง รูปร่าง ลักษณะและสิ่งปลีกย่อยต่างๆ ตลอดจนแบบรูปขยายรายละเอียด เป็นต้น คณะกรรมการชี้สถานที่ หรือคณะกรรมการตรวจการจ้างจะชี้แจงอธิบายรายละเอียดเป็นลายลักษณ์อักษรให้ ชะนะนำดูสถานที่หรือขณะทำการก่อสร้าง การชี้แจงรายละเอียดนี้ ถือเป็นส่วนหนึ่งของแบบรูปและรายการละเอียดในการก่อสร้างครั้งนี้

1.3.5 การอ่านแบบรูปและกำหนดขนาด ให้ถือเอาระยะหรือขนาดที่ระบุเป็นตัวเลขหรือตัวอักษร ระยะต่างๆที่กำหนดไว้เป็นมาตราเมตริก ยกเว้นที่ระบุไว้เป็นอย่างชัดเจนว่าเป็นอย่างอื่น

1.3.6 ในกรณีที่การก่อสร้างมีความจำเป็น ต้องทำการก่อสร้างกลับแบบจากซ้ายเป็นขวา หรือจากหน้าเป็นหลัง (ตำแหน่งอาคารยังอยู่ในตำแหน่งเดิม) ให้อยู่ในดุลพินิจของคณะกรรมการตรวจการจ้างพิจารณา โดยไม่ถือเป็นการเปลี่ยนแปลงสัญญา

1.3.7 การจัดส่งเอกสารเสนอต่อคณะกรรมการตรวจการจ้าง ควรเสนอผ่านนายช่างผู้ควบคุมงาน เพื่อทราบและช่วยพิจารณาความสมบูรณ์ของเนื้อหาและเอกสารประกอบ ให้ครบถ้วน

1.3.8 ก่อนการดำเนินการก่อสร้างอาคารตามแผนการปฏิบัติงาน ผู้รับจ้างต้องจัดทำแบบรูปขยายรายละเอียด เสนอผู้ควบคุมงานเพื่อพิจารณาเห็นชอบ จำนวน 1 ชุด ส่วนงานใดที่มีความจำเป็นต้องเสนอต่อคณะกรรมการตรวจการจ้างเพื่อพิจารณาเห็นชอบ เพิ่มเป็นจำนวน 3 ชุด

1.3.9 ผู้รับจ้างจะต้องจัดหาแรงงาน หรือช่างฝีมือที่มีความรู้ความสามารถ ความชำนาญในแต่ละวิชาชีพที่เกี่ยวข้องในการก่อสร้าง มาดำเนินงานนั้นๆ โดยเฉพาะ และต้องจัดหามาให้มีจำนวนเพียงพอเพื่อให้การก่อสร้างแล้วเสร็จทันตามกำหนดเวลา ในกรณีที่ลูกจ้างแรงงาน ช่างคนใดของผู้รับจ้าง ไม่มีความรู้ความสามารถ ความชำนาญในงานที่ปฏิบัตินั้นๆ หรือมีพฤติกรรมไม่เหมาะสม นายช่างผู้ควบคุมงานหรือคณะกรรมการตรวจการจ้างมีอำนาจในการขอให้ย้ายออก หรือเปลี่ยนลูกจ้าง หรือช่างคนนั้นได้ และผู้รับจ้างจะต้องจัดหาคนใหม่มาแทนโดยเร็ว ส่วนการแก้ไขงานหรือเวลาที่เสียไป เพราะการนี้ ผู้รับจ้างจะถือเป็นข้ออ้างเรียกร้องค่าเสียหาย หรือขอขยายกำหนดระยะเวลาก่อสร้างไม่ได้

1.3.10 ในกรณีที่เกิดปัญหาทางด้านวิศวกรรมโครงสร้าง หรือวิศวกรรมสาขาวิชาชีพอื่นๆ อันเนื่องมาจากความขัดแย้งของแบบรูปหรือรายการละเอียด หรือแบบรูปรายการละเอียดไม่ชัดเจน หรือกรณีใดๆ ที่อาจทำให้สูญเสียความมั่นคงแข็งแรงของอาคาร หรือเกิดความไม่ปลอดภัยในการใช้สอยอาคารกีด ให้เป็นหน้าที่ของผู้รับจ้างที่จะเสนอเป็นแบบรูปรายการละเอียดวิธีการแก้ไข รายการคำนวณ (ถ้ามี) และใบรับรองโดยผู้ประกอบวิชาชีพวิศวกรรม สาขาวิชาชีพที่เกี่ยวข้อง และมีระดับคุณวุฒิตามที่สภาวิศวกรหรือสมาคมวิศวกรรมสถานแห่งประเทศไทย(ว.ส.ท.)กำหนด ต่อคณะกรรมการตรวจการจ้าง เพื่อพิจารณาให้ความเห็นชอบ ก่อนการดำเนินการก่อสร้างต่อไป

1.3.11 กรณีที่มีการเปลี่ยนแปลงแบบรูปและ/หรือรายการละเอียดในการก่อสร้างอาคาร เช่น งานฐานรากเสาเข็ม หรืองานอื่นๆ เพื่อให้เกิดประโยชน์ในการใช้สอยอาคารหรือเป็นผลประโยชน์ของรัฐมากที่สุด การเปลี่ยนแปลงดังกล่าว หากสาระของสัญญาไม่ได้กำหนดไว้เป็นอย่างอื่น หรือสัญญามีความขัดแย้งกัน ให้อยู่ในดุลยพินิจของคณะกรรมการตรวจการจ้าง

1.3.12 ไฟฟ้า ประปาชั่วคราวที่ใช้ในการก่อสร้าง เป็นหน้าที่และค่าใช้จ่ายของผู้รับจ้างในการจัดหา การขุดบ่อน้ำ การขุดบ่อบาดาล การติดตั้งระบบควบคุมไฟฟ้า การปักเสาพาดสาย การติดตั้งหม้อแปลงไฟฟ้าชั่วคราว ต้องได้รับการอนุมัติความเห็นชอบจากคณะกรรมการตรวจการจ้าง

1.3.13 ผู้รับจ้างจะต้องปฏิบัติตามและรับผิดชอบในการทำงาน ให้เป็นไปตามกฎหมายที่เกี่ยวข้อง รวมทั้งระเบียบข้อบังคับต่างๆ ที่ออกโดยหน่วยราชการท้องถิ่น ที่สถานที่ก่อสร้างตั้งอยู่ เช่นกฎหมายที่เกี่ยวกับการควบคุมอาคาร ด้านแรงงาน ด้านความปลอดภัยอาชีวอนามัยในการทำงาน ด้านการคุ้มครองผู้บริโภค เพื่อให้การปฏิบัติงานก่อสร้างเป็นไปด้วยความสงบเรียบร้อยถูกต้องตามกฎหมาย และมีความปลอดภัยตามหลักอาชีวอนามัย

1.3.14 การพิจารณาให้ความเห็นชอบ การพิจารณาอนุมัติต่างๆ จากคณะกรรมการตรวจการจ้าง เป็นส่วนหนึ่งของการบริหารจัดการและการควบคุมกำกับเพื่อให้งานก่อสร้างอาคารมีคุณภาพแล้วเสร็จทันตามกำหนดของสัญญา ส่วนการดำเนินการก่อสร้างจริงเป็นหน้าที่ของผู้รับจ้าง ความผิดพลาด ความคลาดเคลื่อน คุณภาพของเนื้องานก่อสร้าง การใช้วัสดุ การติดตั้งอุปกรณ์ หรือหากไม่ถูกต้องตามสาระสำคัญของสัญญา ผู้รับจ้างมีอาจพ้นผิดจากความรับผิดชอบตามข้อผูกมัดของสัญญา

1.4 การจัดเตรียมแผนงาน

1.4.1 ผู้รับจ้างต้องแต่งตั้งผู้แทนรับผิดชอบหน่วยงานก่อสร้างที่เป็นสถาปนิก หรือวิศวกรโยธา หรือผู้ที่มีประสบการณ์เหมาะสมกับงานก่อสร้าง และมีอำนาจเต็มประจำสถานที่ก่อสร้างอย่างน้อย 1 คน เสนอต่อคณะกรรมการตรวจการจ้างพิจารณาเห็นชอบ โดยผู้แทนผู้รับจ้างจะต้องอยู่ปฏิบัติงานที่หน่วยงานก่อสร้างตลอดระยะเวลาที่มีการปฏิบัติงานก่อสร้าง คำแนะนำ ผลพิจารณาอนุมัติหรือคำสั่งใดจากนายช่างผู้ควบคุมงานหรือคณะกรรมการตรวจการจ้าง ให้ถือเสมือนว่าได้ดำเนินการแก่ผู้รับจ้างโดยตรง ผู้ว่าจ้างมีสิทธิ์ที่จะขอเปลี่ยนตัวแทนของผู้รับจ้างหากเห็นว่าไม่เหมาะสม และต้องดำเนินการสลับเปลี่ยนโดยไม่มีการเว้นว่างตัวแทนผู้รับผิดชอบ ภายใน 15 วัน

1.4.2 ผู้รับจ้างจะต้องจัดทำแผนการปฏิบัติงานในรูปแบบ C.P.M. (CRITICAL PATH METHOD) หรือตารางกำหนดการดำเนินงานก่อสร้าง (WORK SCHEDULE) แสดงรายการปฏิบัติงาน จำนวนช่างและแรงงาน งบประมาณ ระยะเวลาแล้วเสร็จภายในอายุสัญญา พร้อมทั้งจัดลำดับ กำหนดการประสานงาน ลงในแผนงาน และต้องนำเสนอต่อนายช่างผู้ควบคุมงานและคณะกรรมการตรวจการจ้างภายใน 15 วัน นับแต่วันที่ลงนามในสัญญาหรือวันที่ได้รับมอบสถานที่ก่อสร้าง

1.4.3 ผู้รับจ้างต้องแสดงแผนผังการปฏิบัติงานไว้ในหน่วยงานก่อสร้าง บันทึกการทำงานที่เป็นจริงเปรียบเทียบกับแผนงานที่ได้วางไว้ และสรุปรายงานผลการดำเนินงานก่อสร้างต่อนายช่างผู้ควบคุมงานและคณะกรรมการตรวจการจ้าง ทุกสัปดาห์ หากผลการปฏิบัติงานของผู้รับจ้างไม่สอดคล้องกับ

แผนงานที่วางไว้ ผู้รับจ้างต้องทำการปรับแผนการปฏิบัติงานรายงานต่อคณะกรรมการตรวจการจ้าง เพื่อให้การก่อสร้างแล้วเสร็จตามกำหนดระยะเวลาของสัญญา

1.4.4 ผู้รับจ้างต้องดำเนินการตรวจสอบ สํารวจบริเวณสถานที่การก่อสร้างให้รู้สภาพต่าง ๆ ของสถานที่ก่อสร้าง และจัดทำแผนผังหน่วยงานก่อสร้าง กำหนดขอบเขต ระบุตำแหน่งอาคาร สำนักงานชั่วคราว ไฟฟ้า ประปา โรงเก็บวัสดุอุปกรณ์ บ้านพักคนงาน(ถ้ามี) เส้นทางสำหรับการขนส่งวัสดุก่อสร้าง และอื่นๆ โดยผังดังกล่าวต้องมีผลกระทบต่อพื้นที่ข้างเคียงโดยรอบน้อยที่สุด นำเสนอผู้ควบคุมงานและคณะกรรมการตรวจการจ้างเพื่อพิจารณาให้ความเห็นชอบ

1.4.5 ในกรณีที่การก่อสร้างมีความจำเป็น ต้องทำการก่อสร้างกลับแบบจากซ้ายเป็นขวา หรือจากหน้าเป็นหลัง และแบบรูปประกอบสัญญาไม่ได้ดำเนินการกลับแบบรูปตามข้อกำหนดของสัญญา ผู้รับจ้างต้องจัดทำแบบรูปที่ถูกต้องสำหรับการก่อสร้าง โดยมีขนาดและมาตราส่วนเดียวกันกับแบบรูปฉบับสัญญา เสนอต่อคณะกรรมการตรวจการจ้างพิจารณาอนุมัติให้ใช้เป็นแบบสำหรับการก่อสร้าง

1.5 การเตรียมสถานที่ก่อสร้าง

1.5.1 ผู้รับจ้างต้องจัดทำผังสำรวจสถานที่ก่อสร้าง เก็บข้อมูลตามสภาพความเป็นจริง ทั้งส่วนที่มองเห็นและส่วนที่มองไม่เห็น เช่น ระยะห่างของอาคารข้างเคียง ต้นไม้ ถนน ท่อระบายน้ำ ไฟฟ้า ประปา โทรศัพท์ แนวท่อระบบบำบัดน้ำเสียใต้ดิน และอื่นๆ เพื่อใช้ประกอบการจัดเตรียมแผนงาน รายงานต่อนายช่างผู้ควบคุมงาน

1.5.2 กรณีที่ต้องมีการย้ายระบบสาธารณูปโภคที่เป็นอุปสรรคในการก่อสร้าง หากสัญญาจ้างมิได้กำหนดไว้เป็นอย่างอื่น ผู้รับจ้างจะต้องเป็นผู้รับผิดชอบในการโยกย้ายระบบสาธารณูปโภคที่เป็นอุปสรรคต่อการก่อสร้างทุกชนิดที่มีอยู่เดิม ให้พ้นจากบริเวณก่อสร้างอาคาร การโยกย้ายดังกล่าวจะต้องกระทำด้วยความระมัดระวัง ถูกต้องตามหลักวิชาช่าง ต้องไม่มีผลกระทบเสียหายต่อการใช้งานปกติ สามารถใช้งานได้ติดตั้งเดิม ผู้รับจ้างต้องจัดทำแผนการโยกย้ายระบบสาธารณูปโภค โดยแผนการดังกล่าวประกอบด้วยแผนปฏิบัติการ แบบรูป ผัง การใช้วัสดุอุปกรณ์และ/หรือเครื่องจักรกล ผู้รับจ้างต้องระบุให้ชัดเจนว่า เป็นการโยกย้ายชั่วคราวแล้วนำกลับมาติดตั้งตามเดิม หรือเป็นการโยกย้ายถาวร เสนอนายช่างผู้ควบคุมงาน และคณะกรรมการตรวจการจ้างพิจารณาอนุมัติจากก่อน จึงจะทำการโยกย้ายได้

1.5.3 การตัดต้นไม้ ถ้าการก่อสร้างนี้จำเป็นต้องตัดต้นไม้ในบริเวณสถานที่ก่อสร้าง ผู้รับจ้างตัดต้นไม้ได้เฉพาะต้นที่มีขนาดลำต้นเส้นผ่าศูนย์กลางเล็กกว่า 7.5 เซนติเมตร ส่วนขนาดใหญ่กว่าการตัดหรือย้ายต้นไม้ ที่กีดขวางการก่อสร้างจะต้องได้รับความเห็นชอบจากเจ้าของสถานที่ก่อนจึงดำเนินการได้ โดยเป็นค่าใช้จ่ายของผู้รับจ้าง

1.5.6 การสร้างโรงงานและที่พักคนงานชั่วคราว(ถ้ามี) การปลูกสร้างโรงงาน หรือที่พักคนงานชั่วคราวในบริเวณสถานที่ของทางราชการ จะต้องได้รับความเห็นชอบจากคณะกรรมการตรวจการจ้างก่อน ในกรณีที่จำเป็นจะต้องปลูกสร้างนอกสถานที่ของทางราชการ จะต้องได้รับอนุญาตจากคณะกรรมการตรวจการจ้างเป็นลายลักษณ์อักษร เพื่อประโยชน์ในการยึดทรัพย์สินเมื่อมีการละทิ้งงาน

ก่อสร้าง ผู้รับจ้างจะต้องจัดสร้างที่พิค ที่ปรุงอาหาร ส้วม และห้องอาบน้ำของคณงานให้มีติดชิด และถูกสุขลักษณะ วัสดุที่ใช้สร้างต้องไม่ติดไฟง่าย ไม่สกปรก หรือรกรุงรัง การอยู่อาศัยให้อยู่เฉพาะผู้ที่เกี่ยวกับการก่อสร้าง และต้องอยู่ในบริเวณที่ก่อสร้างเท่านั้น ห้ามออกไปในบริเวณอื่น หากคณะกรรมการตรวจการจ้างหรือเจ้าของสถานที่ ระบุให้การทำบัตรประจำตัวคณงานหรือ ผู้เกี่ยวข้องกับการก่อสร้าง เพื่อใช้ในการผ่านเข้าออกบริเวณก่อสร้างผู้รับจ้างต้องยอมปฏิบัติตามโดยเคร่งครัด

1.5.7 ผู้รับจ้างต้องจัดทำรั้วชั่วคราว กำหนดเขตพื้นที่ก่อสร้างโดยรอบ ทำด้วยวัสดุที่มีความคงทนแข็งแรง สามารถป้องกันการบุกรุกได้ดีพอสมควร ความสูงไม่น้อยกว่า 2.00 เมตร มีประตูผ่านเข้าออกเท่าที่จำเป็น มีแผ่นป้ายเตือน "อันตราย ห้ามเข้าเขตก่อสร้าง" มองเห็นอ่านได้ในระยะ 10.00 เมตร ในกรณีที่สัญญาการก่อสร้างมีงานก่อสร้างหลายอาคารหรือมีระยะอาคารห่างกัน การจัดทำรั้วชั่วคราวให้อยู่ในดุลยพินิจของนายช่างผู้ควบคุมงานและ/หรือคณะกรรมการตรวจการจ้างเป็นผู้กำหนดให้

1.5.8 ผู้รับจ้างต้องจัดให้มีไฟแสงสว่าง บริเวณสถานที่ก่อสร้างในเวลาากลางคืน สามารถมองเห็นได้อย่างปลอดภัย ต้องจัดให้มียามรักษาการตลอด 24 ชั่วโมง บริเวณทางเข้าออกสถานที่ก่อสร้าง จำนวนไม่น้อยกว่า 1 คน สำหรับงานก่อสร้างที่มีมูลค่าสัญญาารวมเกิน 30 ล้านบาท และจำนวนไม่น้อยกว่า 2 คน สำหรับงานก่อสร้างที่มีมูลค่าสัญญาารวมเกิน 80 ล้านบาท

1.5.9 สำนักงานชั่วคราว ผู้รับจ้างจะต้องจัดสร้างสำนักงานชั่วคราวสำหรับนายช่างผู้ควบคุมการก่อสร้างของผู้ว่าจ้างทันทีที่ทำการตรวจสอบผังการก่อสร้างค่าใช้จ่ายของสำนักงานชั่วคราวทั้งหมดที่เกิดขึ้นตลอดระยะเวลาการก่อสร้าง เป็นภาระของผู้รับจ้างทั้งสิ้นสำนักงานควบคุมงานแบ่งเป็นลักษณะต่างๆ ดังนี้

- ขนาดที่ 1 ราคาก่อสร้างของโครงการ ไม่เกิน 10 ล้านบาท ขนาดของสำนักงานมีพื้นที่ไม่น้อยกว่า 15 ตารางเมตร ประกอบด้วย ไฟฟ้า ประปา ห้องน้ำ-ส้วม และอุปกรณ์ประกอบสำนักงานที่จำเป็น

- ขนาดที่ 2 ราคาค่าก่อสร้างของโครงการ ตั้งแต่ 10 ล้านบาทขึ้นไป และไม่เกิน 80 ล้านบาท ขนาดของสำนักงานมีพื้นที่ไม่น้อยกว่า 30 ตารางเมตร ประกอบด้วย ไฟฟ้า ประปา ห้องน้ำ-ส้วม และอุปกรณ์ประกอบสำนักงานที่จำเป็น พร้อมจัดทำสถานที่เก็บตัวอย่างวัสดุอุปกรณ์

- ขนาดที่ 3 ราคาค่าก่อสร้างของโครงการ ตั้งแต่ 80 ล้านบาทขึ้นไป ขนาดของสำนักงานมีพื้นที่ไม่น้อยกว่า 40 ตารางเมตร ประกอบด้วย ไฟฟ้า ประปา ห้องน้ำ-ส้วม ห้องเก็บตัวอย่างวัสดุอุปกรณ์ โต๊ะประชุมคณะกรรมการตรวจการจ้าง ขนาดประมาณ 12 คน และอุปกรณ์ประกอบสำนักงานที่จำเป็น พร้อมทั้งสิ่งอำนวยความสะดวกต่างๆ เช่น เครื่องปรับอากาศโทรศัพท์ เป็นต้น

1.5.10 วัสดุก่อสร้างที่ใช้ในการก่อสร้างอาคาร ต้องกองเก็บในโรงเรือนที่มีหลังคาคลุม ไม่ควรสัมผัสแดด ลม หรือฝน หากการกองเก็บวัสดุไม่เหมาะสม ทำให้เกิดความเสียหาย เกิดสนิม เปลี่ยนสี บวม สภาพเก่า หรืออื่นๆ ผู้รับจ้างต้องจัดหาใหม่ หรือแก้ไขจนกว่านายช่างผู้ควบคุมงานอนุญาตให้ใช้งานได้

1.6 การเตรียมวัสดุอุปกรณ์

1.6.1 ผู้รับจ้างต้องจัดหาและ/หรือติดตั้งวัสดุอุปกรณ์ก่อสร้าง ตามแบบรูปและรายการละเอียด วัสดุและ/หรืออุปกรณ์ที่ต้องสั่งจากต่างประเทศ หรือจัดทำขึ้นใหม่ หรือสิ่งของที่มีในท้องถิ่นมีจำนวนจำกัด ผู้รับจ้างต้องจัดทำให้ครบทันตามกำหนดเวลา และจะอ้างเป็นเหตุในการขอต่ออายุสัญญาไม่ได้

1.6.2 วัสดุอุปกรณ์ ในงานก่อสร้างต้องเป็นวัสดุใหม่ ไม่เคยถูกใช้งาน ไม่เก่าเก็บ มีคุณสมบัติและคุณภาพตามที่กำหนดในแบบรูปและรายการละเอียด วัสดุอุปกรณ์ที่ไม่ได้กำหนดรายการละเอียดไว้เป็นอย่างอื่น ให้เลือกใช้วัสดุอุปกรณ์ที่ผลิตในประเทศ มีคุณภาพได้มาตรฐานประเทศไทย และ/หรือมาตรฐานต่างประเทศ ตามลำดับ

1.6.3 วัสดุอุปกรณ์ ที่นำเข้าจากต่างประเทศ ต้องสั่งซื้อจากตัวแทนจำหน่ายที่ได้รับการแต่งตั้งจากผู้ผลิต มีการรับรองการให้บริการทั้งอะไหล่และการบำรุงรักษาได้อย่างต่อเนื่อง การนำเข้าต้องเป็นไปตามระเบียบสำนักนายกรัฐมนตรีว่าด้วยการพัสดุ พ.ศ. ๒๕๓๕ และที่แก้ไขเพิ่มเติม และกฎหมายที่เกี่ยวข้อง

1.6.4 การทดสอบต่างๆในระหว่างการก่อสร้าง เช่น การทดสอบกำลังวัสดุ คุณสมบัติของวัสดุ อุปกรณ์ มาตรฐานผลิตภัณฑ์ ความสมบูรณ์ของเสาเข็ม การรับน้ำหนักของเสาเข็ม เป็นต้น ค่าใช้จ่ายในการทดสอบ ค่าใช้จ่ายอื่นๆที่เกี่ยวข้องกับการทดสอบเป็นของผู้รับจ้าง การติดต่อประสานงานกับหน่วยงานหรือสถาบันต่างๆเป็นหน้าที่ของผู้รับจ้าง โดยส่งสำเนารายงานนายช่าง ผู้ควบคุมงานและคณะกรรมการตรวจการจ้าง

1.6.5 ผู้รับจ้างต้องขออนุมัติใช้วัสดุอุปกรณ์ รายการสำคัญ เช่น เสาเข็ม เหล็กเสริม เหล็กรูปพรรณ วัสดุกันซึม วัสดุตกแต่งผิว วัสดุเคลือบผิว วัสดุอุปกรณ์งานระบบต่างๆประกอบอาคาร และอื่นๆ โดยจัดทำเอกสารรายการละเอียดเกี่ยวกับวัสดุอุปกรณ์ เสนอต่อคณะกรรมการตรวจการจ้างเพื่อพิจารณาอนุมัติก่อนการจัดซื้อ การพิจารณาเอกสารที่เสนอขออนุมัติแต่ละครั้งใช้เวลา 15 วันทำการ ดังนั้นผู้รับจ้างจึงควรรวบรวมเอกสารการขออนุมัติในคราวเดียวให้ครบถ้วน การเสนอขออนุมัติที่ล่าช้า ผู้รับจ้างไม่สามารถถือเป็นเหตุอ้างอิงในการขอต่ออายุสัญญา วัสดุอุปกรณ์ที่ได้รับการอนุมัติแล้ว ยังไม่พ้นความรับผิดชอบของผู้รับจ้าง หากการปฏิบัติงานของผู้รับจ้าง ทำการติดตั้งไม่เป็นไปตามหลักวิชาช่างหรือตามกรรมวิธีของผู้ผลิต หรือวัสดุอุปกรณ์ที่นำมาใช้งานหรือติดตั้งไม่ตรงกับที่ได้รับอนุมัติ

1.6.6 ผู้รับจ้างสามารถขอใช้วัสดุอุปกรณ์เทียบเท่า ในกรณีที่ไม่สามารถจัดหาได้ตามที่แบบรูปและรายการละเอียดกำหนด หรือเหตุกรณีอื่นๆ โดยมีคุณสมบัติไม่ต่ำกว่าที่แบบรูปรายการละเอียดกำหนด ผู้รับจ้างต้องจัดทำเอกสารระบุเหตุผลขอเทียบเท่า รายการเปรียบเทียบคุณสมบัติและราคา ให้คณะกรรมการตรวจการจ้างพิจารณาอนุมัติ เห็นชอบ หากวัสดุอุปกรณ์ที่ขอเทียบเท่ามีราคาสูงกว่าที่ตกลงในสัญญา ผู้รับจ้างจะเรียกร้องค่าใช้จ่ายเพิ่มเติมมิได้ และหากราคาวัสดุอุปกรณ์ต่ำกว่าที่ตกลงในสัญญา ผู้รับจ้างต้องยินยอมหักลดเงินค่าจ้างตามจำนวนที่แตกต่าง ทั้งนี้ผู้ว่าจ้างขอสงวนสิทธิ์ที่จะปฏิเสธการขอเทียบเท่า และยืนยันให้ใช้วัสดุตามแบบรูปรายการละเอียด หรือตามข้อตกลงของสัญญา (การคำนวณราคาค่าก่อสร้างเพื่อเสนอราคา ให้เสนอราคาตามที่กำหนดในแบบรูป รายการละเอียด และเอกสารประกอบแบบ เท่านั้น)

1.6.7 เครื่องจักรกล อุปกรณ์ก่อสร้าง และเครื่องมือที่เป็นอุปกรณ์ไฟฟ้าของผู้รับจ้างที่ใช้ในการก่อสร้าง ต้องมีสภาพดี สามารถใช้งานเป็นปกติ มีความปลอดภัย เครื่องมือและเครื่องจักรกลขนาดใหญ่ เช่น รถขุด รถแทรกเตอร์ เครื่องปั๊มลม เครื่องสกัด รถขุดเจาะ อื่นๆ ต้องอยู่ในสภาพที่สามารถใช้งานได้อย่างปลอดภัย กรณีเครื่องมือและเครื่องจักรกลที่ต้องมีการติดตั้ง เช่น ปั้นจั่นยกวัสดุขนาดใหญ่ ทาวเวอร์เครน กำแพงกันดินชั่วคราว นั่งร้าน หรืออื่นๆ ให้ปฏิบัติตามกฎหมายที่เกี่ยวข้อง และจัดทำผังแบบรูป รายการละเอียดการติดตั้ง รายการคำนวณ(ถ้ามี) และใบรับรองโดยผู้ประกอบวิชาชีพวิศวกรรม สาขาวิชาชีพที่เกี่ยวข้อง และมีระดับคุณสมบัติตามที่สภาวิศวกรหรือสมาคมวิศวกรรมสถานแห่งประเทศไทย(ว.ส.ท.)กำหนด เสนอต่อนายช่างผู้ควบคุมงานและคณะกรรมการตรวจการจ้างพิจารณาเห็นชอบ

1.7 ระเบียบข้อปฏิบัติในการก่อสร้าง

1.7.1 การป้องกันอันตรายในกรณีที่มีการก่อสร้างอาคารตั้งแต่ 3 ชั้นขึ้นไป ให้ผู้รับจ้างจัดทำระบบป้องกันเศษวัสดุตกหล่นซึ่งอาจทำอันตราย หรือทำให้ทรัพย์สินเสียหาย โดยจัดทำปล่องทิ้งขยะหรือเศษวัสดุที่ใช้ในงานก่อสร้าง ตามจุดที่เหมาะสม หรือจุดที่กรรมการตรวจการจ้างกำหนด ทั้งนี้ เพื่อให้เศษวัสดุ ฝุ่นผงต่างๆ ทำความเดือดร้อนรำคาญแก่บุคคลและบริเวณข้างเคียง หรือตามที่กฎหมายกำหนด

1.7.2 กรณีที่มีการก่อสร้างอาคารห่างจากอาคารข้างเคียงน้อยกว่า 10 เมตร ผู้รับจ้างต้องจัดทำแผนและดำเนินการป้องกันฝุ่นละอองและเสียงที่ดังเกินกว่าที่กำหนด ในขณะดำเนินการก่อสร้าง และให้ถือว่ามาตรการในการป้องกันฝุ่นละอองและเสียงเป็นเรื่องสำคัญ

1.7.3 ถนนและทางเดินชั่วคราว ในระหว่างการก่อสร้างหากมีความจำเป็นจะต้องทำถนนชั่วคราว เพื่อใช้ขนส่งวัสดุหรืออำนวยความสะดวกของผู้รับจ้าง เป็นหน้าที่ของผู้รับจ้างจะต้องจัดทำถนนดังกล่าว โดยค่าใช้จ่ายทั้งหมดเป็นภาระของผู้รับจ้าง ทั้งนี้ถนนชั่วคราวเป็นกรรมสิทธิ์ของทางราชการและผู้ว่าจ้าง หรือคณะกรรมการตรวจการจ้างมีสิทธิ์ที่จะใช้ถนนดังกล่าวในการให้ผู้รับจ้างรายต่อไปได้ร่วมใช้ถนนชั่วคราวหากมีความจำเป็น ส่วนการซ่อม ดูแลบำรุงรักษาเป็นหน้าที่ ที่จะตกลงร่วมกันระหว่างผู้รับจ้างทุกรายที่มีส่วนร่วมใช้ถนนดังกล่าว ทางเดินชั่วคราว ในกรณีที่มีความจำเป็นจะต้องจัดสร้างทางเดินชั่วคราว ผู้รับจ้างจะต้องขออนุมัติก่อนการก่อสร้างทางเดินดังกล่าว ทั้งนี้ ผู้รับจ้างจะต้องจัดสร้างทางเดินให้แข็งแรง ปลอดภัย โดยค่าใช้จ่ายทั้งหมดเป็นภาระของผู้รับจ้างทั้งสิ้น และเมื่อหมดความจำเป็นแล้วผู้รับจ้างจะต้องรื้อถอนออก พร้อมทั้งซ่อมแซมส่วนที่เสียหายให้ติดตั้งเดิม ทางเดินดังกล่าวจะต้องป้องกันอันตรายที่จะเกิดขึ้น และติดตั้งเครื่องหมายแสดงบริเวณที่อาจเกิดอันตรายทุกแห่ง

1.7.4 ผู้รับจ้างต้องดูแลบำรุงรักษาผิวทางจราจร การทำความสะอาด การขนส่งวัสดุก่อสร้างที่มีน้ำหนักมาก เช่นการขนส่งดิน หิน ทราบ เหล็ก คอนกรีต ต้องระมัดระวังมิให้เกิดความเสียหายกับผิวจราจร ทั้งภายใน-ภายนอกหน่วยราชการที่ทำการก่อสร้าง หรือทางสาธารณะ หากเกิดความเสียหายผู้รับจ้างจะต้องทำการซ่อมแซมให้ติดตั้งเดิม ค่าใช้จ่ายการการนี้ ค่าปรับหรือค่าธรรมเนียมท้องถิ่นที่เกิดขึ้น ผู้รับจ้างไม่สามารถเรียกร้องค่าใช้จ่ายเพิ่มเติม

1.7.5 การรื้อถอนสิ่งก่อสร้างเดิม ถ้าการก่อสร้างนี้จำเป็นต้องรื้อถอนสิ่งก่อสร้างเดิมของผู้ว่าจ้าง และในรายการมิได้กำหนดไว้ ให้ผู้รับจ้างเสนอขออนุญาตต่อผู้ว่าจ้างก่อน และเมื่ออนุมัติแล้วจึงจะทำการรื้อถอนได้ การรื้อถอนสิ่งต่างๆ เป็นหน้าที่ของผู้รับจ้างจะต้องดำเนินการและออกค่าใช้จ่ายเองทั้งสิ้น ส่วนวัสดุต่างๆ ของผู้ว่าจ้างที่รื้อถอนออกนี้ ถือว่าเป็นของผู้ว่าจ้างทั้งหมด ผู้รับจ้างจะต้องนำไปเก็บไว้ ณ ที่อันสมควร ซึ่งผู้ว่าจ้างจะกำหนดให้ โดยการค่าใช้จ่ายในการดำเนินการ เป็นของผู้รับจ้างเองทั้งสิ้น เว้นแต่สัญญาจะระบุไว้อย่างชัดเจนเป็นอย่างอื่น

1.7.6 แบบรูปขยายรายละเอียดขณะก่อสร้าง (SHOP DRAWING) ผู้รับจ้างจะต้องทำเสนอแบบรูปขยายรายละเอียดขณะก่อสร้าง ในส่วนที่มีอุปสรรคทางด้านต่างๆ หรือส่วนที่ไม่สามารถทำตามแบบจริงได้ หรือมีหลายประเภทงานในบริเวณหรือจุดที่ติดตั้งเดียวกัน อาทิเช่น งานด้านวิศวกรรมโครงสร้าง งานสถาปัตยกรรม งานระบบต่างๆ จะต้องสอดคล้องและไม่ขัดแย้งกันในขณะก่อสร้าง และหากแบบรูปขยายรายละเอียดขณะก่อสร้าง เกี่ยวข้องกับการมั่นคงแข็งแรงและปลอดภัย ต้องมีวิศวกรระดับสามัญของสาขาวิชาชีพนั้นๆ ลงนามกำกับกับแบบรูปขยายรายละเอียดขณะก่อสร้าง เสนอให้คณะกรรมการตรวจการจ้าง ตรวจสอบแก้ไขเห็นชอบเสียก่อนล่วงหน้าก่อนการดำเนินการในระยะเวลาอันสมควร การทำรูปแบบขยายรายละเอียดขณะก่อสร้าง ผู้รับจ้างจะอ้างเป็นเหตุในการขอคิดค่าใช้จ่ายเพิ่มเติมไม่ได้

1.7.7 ผู้รับจ้างต้องดูแลสถานที่ก่อสร้างให้มีความสะอาดไม่สะสมมูลฝอยที่ทำให้เกิดแหล่งเพาะเชื้อโรค มูลฝอย และเศษวัสดุก่อสร้าง ให้ขนออกนอกพื้นที่ก่อสร้าง ในระยะเวลาที่เหมาะสมอย่างน้อยสัปดาห์ละ 1 ครั้ง หรือตามผู้ควบคุมงานสั่ง นำไปกำจัดโดยวิธีที่ถูกต้องตามประเภทของมูลฝอย ห้ามทิ้งสะสมไว้ในบริเวณก่อสร้าง หรือทิ้งลงถังขยะท้องถิ่น

1.7.8 วัสดุไวไฟที่ใช้ในงานก่อสร้าง เช่น ทินเนอร์ แอลกอฮอล์ เบนซิน หรืออื่นๆ หลังการใช้งานวัสดุไวไฟในแต่ละวัน ให้นำกลับมากองเก็บยังอาคารเก็บวัสดุไวไฟ รวมทั้งภาชนะบรรจุทั้งหมดแล้ว ห้ามวางทิ้งไว้ในอาคารหรือบริเวณก่อสร้างเป็นอันขาด

1.7.9 การเชื่อมโลหะด้วยไฟฟ้าหรือแก๊สให้มีมาตรการป้องกันประกายไฟขณะทำการเชื่อม ทุกๆครั้งที่มีการเชื่อม ให้มีถังดับเคมีเพลิงขนาด 15 ปอนด์ ที่หน้างานเชื่อมอย่างน้อยจุดละ 1 ถัง และมีถังดับเคมีเพลิงสำรองอีกจำนวนไม่น้อยกว่า 5 ถัง โดยต้องอยู่ในตำแหน่งที่สามารถนำมาใช้ได้อย่างรวดเร็ว ทันที


1.7.10 การยก การเคลื่อนย้ายวัสดุขึ้นที่สูง การใช้เครน รอก ลิฟต์ ให้ใช้ความระมัดระวัง อุปกรณ์หรือเครื่องจักรกลที่ใช้ในการเคลื่อนย้ายจะต้องอยู่ในสภาพดี มีการตรวจสอบ ซ่อมบำรุงให้อยู่ในสภาพดีตลอดการใช้งาน ผู้รับจ้างต้องจัดให้มีผู้ขับเคลื่อน ผู้บันทึกการเคลื่อนย้ายวัสดุ และผู้ควบคุมตำแหน่งไม่น้อยกว่าระดับหัวหน้าคนงาน ห้ามยกเคลื่อนย้ายวัสดุข้ามผ่านคนทำงานหรือผ่านเหนืออาคารใดๆโดยเด็ดขาด

1.7.11 การก่อสร้างปกติให้มีการบันทึกด้วยภาพถ่ายดิจิทัลเป็นระยะๆ การก่อสร้างหรือการติดตั้งงานก่อสร้างที่ผู้ควบคุมงานหรือคณะกรรมการตรวจการจ้างไม่สามารถเข้าตรวจถึง หรือมองเห็นได้ในวันตรวจการจ้าง หรืออาจเนื่องจากเหตุความปลอดภัย เช่น การติดตั้งวัสดุสูงหลังคา การติดตั้งรางลิฟต์ การติดตั้งระบบกันซึมชั้นใต้ดิน การติดตั้งระบบกำจัดปลวก การฉาบติดตั้งระบบกันซึม

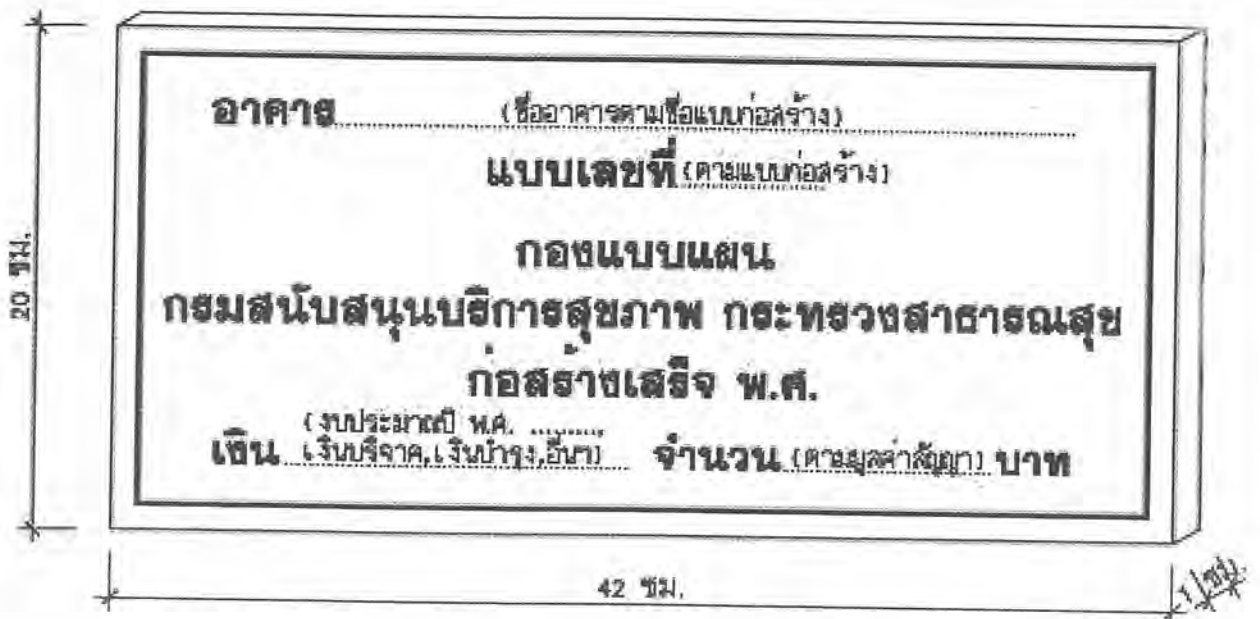
ภายในถึงเก็บน้ำ งานเหล็กเสริมในโครงสร้างคอนกรีต หรืออื่นๆ ให้ผู้รับจ้างภาพถ่ายดิจิทัลฉบับที่ทำงานที่ดำเนินการดังกล่าว ลงแผ่น CD-ROM จำนวน 2 แผ่น เพื่อใช้ประกอบการตรวจการจ้าง หรือจัดทำเพิ่มเติมกรณีที่มีข้อสงสัย หรือคณะกรรมการตรวจการจ้างร้องขอ

1.7.12 ในระหว่างการก่อสร้าง ผู้รับจ้างต้องดำเนินการตามแผนการทำงานด้านความปลอดภัยตามที่กฎหมายกำหนด รายงานนายช่างผู้ควบคุมงานและคณะกรรมการตรวจการจ้าง

1.7.13 ป้ายแสดงรายการก่อสร้าง ขนาดไม่ต่ำกว่า 1.20 x 2.40 เมตร ทำด้วยวัสดุที่คงทนติดตั้งในบริเวณทางเข้าหน่วยงานก่อสร้างหรือบริเวณที่สามารถมองเห็นได้โดยทั่วไป ตลอดระยะเวลาการก่อสร้าง บนพื้นสีขาว ตัวอักษรสีน้ำเงิน ข้อความตามตัวอย่าง ห้ามโฆษณา หรือมีข้อความเกินกว่าที่กำหนด

<p>โครงการก่อสร้างอาคาร</p> <p>.....</p> <p>สถานที่ก่อสร้าง</p> <p>.....</p> <p>เจ้าของโครงการ โทร</p> <p>.....</p> <p>ราคาค่าก่อสร้าง</p> <p>.....</p> <p>ผู้ควบคุมงาน</p> <p>.....</p> <p>เริ่มสัญญา สิ้นสุดสัญญา</p> <p>.....</p> <p>ขยายเวลา สิ้นสุดสัญญา</p> <p>.....</p> <p>ผู้รับจ้าง โทร</p> <p>.....</p> <p>วิศวกรโครงการ เลขทะเบียน</p> <p>.....</p> <p>สถาปนิกโครงการ เลขทะเบียน</p> <p>.....</p> <p>ร้องเรียน/แจ้งเหตุ โทร</p>	<div data-bbox="1125 846 1342 1055" style="text-align: center;">  </div> <p style="text-align: center;">โดย</p> <p style="text-align: center;">กองแบบแผน</p> <p style="text-align: center;">กรมสนับสนุนบริการ</p> <p style="text-align: center;">สุขภาพ</p> <p style="text-align: center;">กระทรวงสาธารณสุข</p> <p>โทร</p>
--	--

1.7.14 รายละเอียดแผ่นป้ายอาคารทุกหลัง ตามแบบตัวอย่าง ยกเว้นงาน รั้ว ถนน ถังน้ำ เสาธง งานปรับปรุงซ่อมแซม



**แบบป้ายแสดงรายการก่อสร้าง
เอกสารเลขที่ ก.132/กย./53**

- รายละเอียดป้ายทำด้วยแผ่นโลหะเลข 304 ขนาด 20x42 ซม. ทนไฟ 1 มม. หนาขอบหนา 1 ซม. ผิวแผ่นโลหะ ตัวอักษรและกรอบนั้ดกรุดเข้าจะร่องถม ลึ้เขียวอมฟ้าเงิน ติดตั้งกับผนังด้วยแผ่นเหล้าลวดขนาดแผ่นป้าย ยึดกับผนัง ด้วยพุกและลวดรูล่โลหะแล้วครอบป้ายกับ ตำแหน่งติดตั้งให้ช้ะะก่อสร้าง

1.8 การปักฝั้ง กำหนดระดับ

1.8.1 ผู้รับจ้างต้องจัดทำหมุดระดับอ้างอิงเบื้องต้น เปรียบเทียบกับอาคารถาวรข้างเคียง วางบนตำแหน่งที่มีความมั่นคง ในบริเวณสถานที่ก่อสร้าง เพื่อให้คณะกรรมการตรวจการจ้างพิจารณา กำหนดระดับสำหรับการก่อสร้างจริง

1.8.2 ผู้รับจ้างจะต้องทำการปักฝั้งแสดงแนวเสาและวางระดับอ้างอิง ตามที่กำหนดไว้ตามแบบรูปและรายการละเอียด เมื่อผู้รับจ้างดำเนินการเรียบร้อยแล้วให้รายงานต่อคณะกรรมการตรวจการจ้าง เพื่อพิจารณาตรวจสอบฝั้งให้ความเห็นชอบ ภายในระยะเวลา 10 วัน นับแต่วันที่คณะกรรมการตรวจการจ้างรับรายงาน การดำเนินงานที่ล่าช้า ผู้รับจ้างจะอ้างเป็นเหตุในการขอต่ออายุสัญญาจ้างไม่ได้

1.8.3 กรณีที่แบบรูปและรายการละเอียดไม่ได้แสดงตำแหน่งของอาคาร ผู้รับจ้างต้องจัดทำฝั้งสำรวจบริเวณก่อสร้าง พร้อมทั้งกำหนดตำแหน่งอาคารโดยสังเขป เสนอขอความเห็นชอบจากคณะกรรมการตรวจการจ้าง เพื่อตรวจสอบฝั้งต่อไป

1.8.4 กรณีที่อาคารไม่สามารถก่อสร้างอาคารได้ตามตำแหน่งที่กำหนดในแบบรูป และรายการละเอียด คณะกรรมการตรวจการจ้างจะกำหนดตำแหน่งอาคารให้ใหม่ในบริเวณใกล้เคียง โดยไม่ถือเป็นการเปลี่ยนแปลงรายการและสัญญาจ้าง

1.9 การถม ขุด ปรับระดับ

1.9.1 การถม ในกรณีที่แบบรูปและรายการละเอียด มิได้ระบุการถมที่ไว้เป็นอย่างอื่น ให้ถือว่าการก่อสร้างอาคารรวมถึงการถมที่บริเวณที่ตั้งของอาคารด้วยทุกครั้ง ส่วนความสูงของระดับดินถมประมาณเท่าทางเท้า หรือหลังถนน โดยความกว้างห่างจากริมอาคารต้องไม่ต่ำกว่า 3.00 เมตร ในแนวระดับแล้วลาดเอียง ในกรณีที่รายการถมดินไม่ครบตามจำนวนที่กำหนด ให้นำส่วนที่เหลือไปถมในที่ซึ่งคณะกรรมการตรวจการจ้างกำหนด ทั้งนี้ ไม่ถือเป็นการเปลี่ยนแปลงรายการและสัญญา

1.9.2 การถมดินรอบอาคาร ในกรณีที่แบบรูปและรายการละเอียดระบุให้ถมดินรอบอาคาร ให้ถมตามที่ระบุไว้ในแบบรูปและรายการละเอียด และให้ทำเอียงลาด 1 ต่อ 2 (แนวตั้ง 1 ส่วน ต่อแนวราบ 2 ส่วน) ลงสู่ระดับดินเดิม พร้อมตักแต่งและบดอัดจนเรียบ (ความสูงให้ถือตามแบบรูปและรายการละเอียด)

1.9.3 การถมที่ ให้ดำเนินการกำจัดวัชพืชออกก่อน กรณีที่มีน้ำท่วมขังให้สูบน้ำออก ขุดลอกดินเลนออก จึงทำการถมที่ได้ ในกรณีถมที่มีระดับความสูงมากกว่า 0.50 เมตร ให้ถมเป็นชั้นๆ ละไม่เกิน 0.50 เมตร แต่ละชั้นให้ บดอัดด้วยเครื่องบดอัดจนแน่น เศษวัชพืชให้ขนออกไปทิ้งนอกสถานที่

1.9.4 กรณีที่ถมด้วยทรายต้องหาวิธีป้องกันมิให้ทรายไหลออกจากบริเวณที่ต้องการถมพร้อมทั้งหล่อน้ำไว้จนทรายทรุดตัวแน่น

1.9.5 กรณีที่แบบรูปและรายการละเอียด มิได้ระบุการถมหรือปรับระดับไว้เป็นอย่างอื่น ให้ถือว่าการก่อสร้างอาคารรวมถึงการให้ปรับระดับดินใต้อาคาร โดยการถมดิน หรือทราย ให้สูงกว่าระดับทางเท้าหรือระดับดินโดยรอบอาคาร ไม่น้อยกว่า 0.20 เมตร

1.9.6 การขุดดิน หรือร่อนน้ำ หรือระบายน้ำที่กำหนดในแบบรูปรายการละเอียด หรือขุดเพื่อการระบายน้ำระหว่างการก่อสร้าง ผู้รับจ้างต้องระมัดระวังการขุด มิให้มีผลกระทบต่อบริเวณข้างเคียง หากมีความเสียหายเกิดขึ้นผู้รับจ้างต้องเป็นผู้รับผิดชอบแก้ไข

1.9.7 การใช้เครื่องจักรกล ในการถม ขุด ปรับระดับ ผู้รับจ้างต้องระมัดระวังน้ำหนักและการขับเคลื่อนของเครื่องจักรกล มิให้มีผลกระทบต่องานฐานรากหรือบริเวณข้างเคียง หากมีความเสียหายเกิดขึ้นผู้รับจ้างต้องเป็นผู้รับผิดชอบแก้ไข

1.9.8 การถมดินในท้องถิ่นที่สถานที่ก่อสร้างตั้งอยู่ ผู้รับจ้างต้องปฏิบัติตามระเบียบข้อบังคับต่างๆ ที่ออกโดยหน่วยราชการท้องถิ่นนั้นๆ รวมทั้งค่าธรรมเนียมและค่าปรับที่อาจมีขึ้น อยู่ในความรับผิดชอบของผู้รับจ้าง

1.10 การบันทึกรายงานการก่อสร้าง

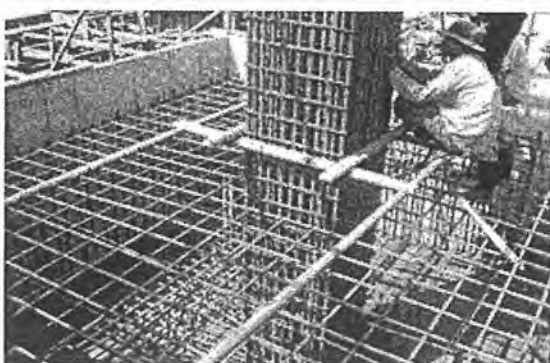
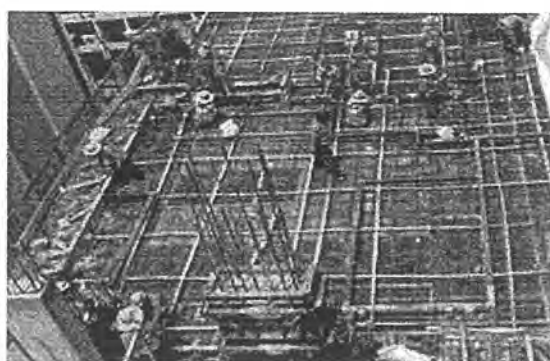
ผู้รับจ้างต้องจัดทำบันทึกรายงานการก่อสร้างตามที่สัญญากำหนด หากมิได้กำหนดไว้ ผู้รับจ้างต้องจัดทำบันทึกรายงานการก่อสร้าง ทุกวัน และรายงานต่อผู้ควบคุมงานทุกสัปดาห์ รายงานประกอบด้วย ลำดับงวดงาน รายการงานที่ปฏิบัติรายวัน จำนวนแรงงาน ช่างสาขาต่างๆ ผู้ควบคุมงาน ระบุเครื่องจักรกล สภาพอากาศ ปัญหาอุปสรรค ลงนามรับรองโดยผู้รับจ้างหรือตัวแทนผู้รับผิดชอบในแต่ละวัน

1.11 การตรวจการจ้าง และการควบคุมงาน

การตรวจการจ้าง และการควบคุมงาน ให้เป็นไปตามระเบียบทางราชการ

2

หมวดงานวิศวกรรมโครงสร้าง



2. หมวดงานวิศวกรรมโครงสร้าง

2.1 งานเสาเข็ม

ในกรณีที่แบบรูปแสดงฐานรากไว้เกิน 1 ชนิด เช่น มีทั้งฐานรากชนิดตอกเสาเข็มคอนกรีต ฐานรากชนิดตอกเสาเข็มไม้ ฐานรากชนิดเสาเข็มเจาะ และฐานรากชนิดไม่ตอกเสาเข็ม หากรายการละเอียดและรายการวันชี้สถานที่มิได้กำหนดให้ใช้ฐานรากชนิดใดไว้ ให้ผู้รับจ้างเสนอราคาค่าก่อสร้างโดยใช้ฐานรากชนิดที่มีราคา และ ค่าใช้จ่ายสูงสุดตามที่ระบุไว้ในรูปแบบ และ ให้ผู้รับจ้างดำเนินการเจาะสำรวจดินตามข้อกำหนดในเอกสารเลขที่ 800/ต.ค./29 กรณีที่ผลการเจาะสำรวจดิน กำหนดให้ใช้ฐานรากนอกเหนือจากที่เสนอราคา ให้เปรียบเทียบเพิ่ม-ลด ค่าฐานรากโดยถือตามผลสรุปจากรายงานผลการเจาะสำรวจดินเป็นที่สิ้นสุด

2.1.1 เสาเข็มไม้

ในกรณีที่แบบรูปและรายละเอียดระบุให้ใช้เสาเข็มไม้ ให้ผู้รับจ้างเปลี่ยนเป็นเสาเข็มคอนกรีตขนาดพื้นที่หน้าตัดไม่น้อยกว่าพื้นที่หน้าตัดของเสาเข็มไม้ที่ระบุไว้เดิม โดยยกเลิกการใช้เสาเข็มไม้ที่ระบุในแบบความยาวของเสาเข็มที่จะใช้เท่ากับความยาวของเสาเข็มไม้เดิม และไม่ถือเป็นการเปลี่ยนแปลงรายการ

2.1.2 เสาเข็มคอนกรีต

2.1.2.1 เสาเข็มคอนกรีตที่นำมาใช้ในการก่อสร้างต้องเป็นเสาเข็มที่ผลิตจาก โรงงานที่มีอุปกรณ์และวิศวกรผู้ชำนาญงานพอเพียงแก่การผลิตเสาเข็มให้มีคุณภาพดีเสาเข็มทุกต้นต้องระบุวันเดือนปี ที่ผลิตและชื่อผู้ผลิตแสดงไว้ชัดเจน

2.1.2.2 การกำหนดจุดยกและการขนส่ง เสาเข็มทุกต้นจะต้องแสดงจุดยกให้ชัดเจน และหากทำการทดสอบด้วยการนำเสาเข็มวางบนหมอนรองรับที่จุดยก รอยแตกร้าวที่เกิดขึ้นจะต้องไม่กว้างมากกว่า 1.20 มิลลิเมตร

2.1.2.3 ความคลาดเคลื่อนที่ยอมได้

2.1.2.3.1 ความคดงของเสาเข็มตามยาวขณะวางในสภาวะปกติไม่ได้รับ BENDING จะต้องไม่เกิน 3 มิลลิเมตร ต่อความยาว 3.00 เมตร หรือ 9.5 มิลลิเมตร ต่อความยาว 12.00 ม.

2.1.2.3.2 ปลายที่ตอกเสาเข็มต้องมีผิวหน้าเรียบ และตั้งฉากกับแกนความยาวของเสาเข็มโดยยอมให้มีความคลาดเคลื่อน ไม่เกิน 1 องศา

2.1.2.4 การตอกเสาเข็ม การตอกเสาเข็มที่ใช้ลูกตุ้มชนิดปล่อย ถ้าแบบรูปหรือรายการละเอียดไม่ได้ระบุไว้เป็นอย่างอื่น ให้ถือปฏิบัติดังนี้

2.1.2.4.1 การใช้น้ำหนักของลูกตุ้มที่ตอกเสาเข็มและระยะยก ให้เป็นไปตามสูตรคำนวณหาน้ำหนักบรรทุกทุกของเสาเข็ม โดยทั่วไป ทั้งนี้ ผู้รับจ้างจะต้องเสนอรายการคำนวณของวิศวกรสาขาโยธา ระดับไม่ต่ำกว่าสามัญวิศวกร ให้คณะกรรมการตรวจการจ้าง พิจารณาเห็นชอบเสียก่อน

2.1.2.4.2 ในกรณีที่ตอกเสาเข็มแล้วปรากฏว่า ศูนย์เสาเข็มผิดไปจากตำแหน่งที่กำหนดไว้เกินกว่า 1 ใน 4 ของความกว้างหน้าตัดเสาเข็มแต่ไม่เกิน 10 เซนติเมตร หรือพบว่าเสาเข็มเกิดความเสียหายไม่ว่ากรณีใดๆ ผู้รับจ้างจะต้องเสนอวิธีการแก้ไขโดยวิศวกรโยธา ระดับวุฒิวิศวกร เพื่อขอความเห็นชอบจากคณะกรรมการตรวจการจ้างก่อนจะทำการแก้ไขต่อไป โดยจะคิดเงินและเวลาเพิ่มจากทางราชการมิได้

2.1.2.4.3 การตอกเสาเข็ม ต้องป้องกันมิให้หัวเสาเข็มชำรุด เช่น มีกระสอบป่านหรือวัสดุอื่นๆ รองรับเหนือหัวเสาเข็ม รััดปลอกเหล็กรอบหัวเสาเข็ม และคอยระมัดระวังอยู่เสมอ

2.1.2.4.4 การตอกเสาเข็มจะต้องนับ BLOW COUNT ของเสาเข็มทุกต้น และให้เริ่มนับ BLOW COUNT ตั้งแต่ 5 ฟุตสุดท้ายเป็นอย่างน้อยก่อนที่หัวเสาเข็มจะจมถึงระดับที่กำหนดหากปรากฏว่าจำนวน BLOW COUNT ต่อฟุต มีการเปลี่ยนแปลง อย่างรวดเร็วแสดงว่าต้องมีสิ่งผิดปกติเกิดขึ้นกับเสาเข็ม หรือดินที่ตอกเสาเข็มอยู่ให้ รายงานผู้ควบคุมงาน หรือคณะกรรมการตรวจการจ้างทราบทันที เพื่อทำการแจ้งวิศวกร เพื่อวินิจฉัย และ สรุปแนวทางแก้ไข

2.1.2.4.5 ในกรณีที่เสาเข็มคอนกรีตตอกลงได้ไม่หมดความยาวตามที่ระบุ แต่สามารถรับน้ำหนักปลอดภัยได้ตามที่ระบุให้ตัดส่วนที่ตอกไม่ลงออกได้พร้อมทั้งตัดแต่ง หัวเสาให้เรียบร้อย (ห้ามใช้ปูนทรายตกแต่ง และผู้รับจ้างไม่ต้องคืนเงินให้แก่ทางราชการ)

2.1.2.4.6 ในกรณีที่ตอกเสาเข็มถึงระดับที่กำหนดตามแบบรูป หรือรายการละเอียดแล้วจำนวนนับ BLOW COUNT ได้ตามการคำนวณแล้วปรากฏว่า เสาเข็มยังรับน้ำหนักปลอดภัยไม่ได้ตามที่กำหนด ผู้รับจ้างจะต้องเสนอวิธีแก้ไข เช่น เพิ่มขนาดหรือความยาวของเสาเข็มจนสามารถรับน้ำหนักปลอดภัยได้โดยวิศวกรโยธา ระดับวุฒิวิศวกร ทั้งนี้ต้องได้รับความเห็นชอบจากคณะกรรมการตรวจการจ้าง โดยผู้รับจ้างจะคิดเงินค่าใช้จ่ายและเวลาเพิ่มไม่ได้

2.1.2.4.7 ให้ผู้รับจ้างส่งรายงานผลการตอกเสาเข็มพร้อมลงนามรับรองโดยวิศวกรผู้ควบคุมคุณภาพของผู้รับจ้าง ให้กรรมการตรวจการจ้างพิจารณาก่อนดำเนินการต่อไป

2.1.2.5 การทดสอบสภาพการรับน้ำหนักของเสาเข็ม โดยวิธี STATIC PILE LOAD TEST

2.1.2.5.1 ในกรณีที่ต้องทำการทดสอบสภาพการรับน้ำหนักของเสาเข็ม (PILE LOAD TEST) วิศวกรกองแบบแผน โดยความเห็นชอบของคณะกรรมการตรวจการจ้างจะเป็นผู้กำหนดตำแหน่งของจุดที่จะทำการทดสอบ และให้ทำการทดสอบจำนวน 1 ต้น แต่ถ้าหากผลการทดสอบเป็นที่น่าสงสัยหรือล้มเหลว คณะกรรมการตรวจการจ้างอาจจะกำหนดให้ทำการทดสอบเพิ่มอีก 1 ต้น ก็ได้ ทั้งนี้ผู้รับจ้างจะไม่คิดค่าใช้จ่ายเพิ่มแต่อย่างใด

2.1.2.5.2 ในกรณีที่มีกำหนดเรื่องการทดสอบสภาพการรับน้ำหนักของเสาเข็ม (PILE LOAD TEST) ในแบบรูปและรายการละเอียดแล้ว ให้เป็นไปตามข้อกำหนดในแบบรูปรายการละเอียดเท่านั้น

2.1.2.5.3 ในกรณีที่จะต้องทดสอบโดยวิธี PILE LOAD TEST ส่วนปลอดภัย (FACTOR OF SAFETY) ให้ใช้ดังนี้

(ก) สำหรับเข็มเจาะ (BORE PILE) ให้ใช้ส่วนปลอดภัยไม่น้อยกว่า 2

(ข) สำหรับเข็มตอก ให้ใช้อัตราส่วนปลอดภัยไม่น้อยกว่า 2.5

2.1.3 กรณียกเลิกการตอกเสาเข็ม ถ้าแบบรูปและรายการละเอียด หรือรายการวันชี้สถานที่ไม่ได้ระบุไว้เป็นอย่างอื่น จะยกเลิกการตอกเสาเข็มได้เฉพาะกรณีต่อไปนี้

2.1.3.1 ผู้รับจ้างขอยกเลิกการตอกเสาเข็ม โดยมีหนังสือรับรองแสดงว่าได้ทำการทดสอบการรับน้ำหนักของดิน โดยวิธี BORING TEST โดยวิศวกรที่ได้รับใบอนุญาตประกอบวิชาชีพ สาขาวิศวกรรมโยธา ระดับวุฒิวิศวกร เป็นผู้รับรองผลการทดสอบ โดยให้วิศวกรที่คณะกรรมการตรวจการจ้างเห็นชอบเป็นผู้พิจารณา

2.1.3.2 เมื่องดตอกเสาเข็มที่กำหนดในการก่อสร้างนี้ ให้คิดราคาฐานรากและเสาเข็มที่กำหนดในการก่อสร้างนี้กับราคาฐานรากชนิดไม่มีเสาเข็ม หักกลบลบกันแล้วเป็นเงินต่างกันเท่าใด ผู้รับจ้างยินยอมให้ ผู้ว่าจ้างหักเงินค่าจ้างเท่ากับจำนวนที่ต่างกันนั้น การคิดราคาดังกล่าวให้เป็นไปตามสัญญา และ/หรือตามระเบียบพัสดุ

2.1.4 รูปร่างของเสาเข็มนอกเหนือจากที่ระบุไว้ในแบบ ผู้รับจ้างสามารถนำมาใช้ได้ แต่ต้องมีพื้นที่หน้าตัดไม่น้อยกว่าที่ระบุไว้ในแบบ และ ระยะห่างของศูนย์เสาต้องไม่น้อยกว่า 2.5 เท่า จะต้องให้วิศวกรโยธาที่คณะกรรมการตรวจการจ้างเห็นชอบเป็นผู้พิจารณาเสียก่อน

2.1.5 กรณีที่จะต้องแก้ไขหรือเปลี่ยนแปลงเสาเข็มและฐานราก ในกรณีที่ตอกเสาเข็มแล้วปรากฏว่า เสาเข็มชำรุด หัก เสาเข็มรับน้ำหนักปลอดภัยไม่ได้ตามข้อกำหนด ให้เป็นหน้าที่ของผู้รับจ้างจะต้องเสนอรายละเอียดการแก้ไขฐานราก โดยวิศวกรโยธา ระดับวุฒิวิศวกร เพื่อขอความเห็นชอบจากคณะกรรมการตรวจการจ้างเสียก่อนที่จะทำการแก้ไขต่อไป และการแก้ไขนี้ถือว่าเป็นส่วนหนึ่งของสัญญาผู้รับจ้างจะถือเป็นข้ออ้างเรียกร้องเงินเพิ่มไม่ได้

2.1.6 การขอใช้เสาเข็มชนิดต่อ หากในแบบรูปไม่ได้กำหนดให้ใช้เสาเข็มชนิดต่อ แต่มีความจำเป็นจะต้องใช้เสาเข็มชนิดต่อ ผู้รับจ้างจะต้องใช้ชนิดต่อกันไม่เกิน 2 ท่อน ข้อต่อต้องเป็นเหล็กเหนียว และหล่อเป็นส่วนเดียวกับตัวเข็มแต่ละส่วน การต่อให้ต่อโดยวิธีเชื่อมด้วยไฟฟ้าและทุกท่อนที่เมื่อต่อแล้วต้องเป็นเส้นตรงเดียวกัน ทั้งนี้ให้ผู้รับจ้างเสนอรายละเอียดเพื่อขอความเห็นชอบจากคณะกรรมการตรวจการจ้างเสียก่อน สำหรับการต่อวิธีนอกเหนือจากที่กำหนดนี้ให้ผู้รับจ้างเสนอรายละเอียดและผลการทดสอบ เพื่อให้กองแบบแผนพิจารณาเป็นรายๆ ไป

2.1.7 ข้อกำหนดทั่วไป

2.1.7.1 ในกรณีที่เสาตอม่อมีความยาวเกิน 15 เท่า ของหน้าตัดเสาตอม่อด้านแคบ ให้ผู้รับจ้างขยายหรือตัดเสาตอม่อดังกล่าว จนมีความยาวไม่เกิน 15 เท่า ของหน้าตัดเสาตอม่อนั้น

2.1.7.2 ผู้รับจ้างจะต้องระมัดระวังในการก่อสร้าง เพื่อไม่ให้เกิดความเสียหายต่ออาคาร และทรัพย์สินข้างเคียง หากมีสิ่งหนึ่งสิ่งใดเกิดชำรุดเสียหายอันเนื่องจากการกระทำดังกล่าว ผู้รับจ้างจะต้องรับผิดชอบทั้งสิ้น

2.2 งานฐานราก

หากแบบรูปหรือรายการละเอียดไม่ได้ระบุไว้เป็นอย่างอื่น ให้ถือปฏิบัติดังนี้

2.2.1 การเตรียมงาน ก่อนการตอกเสาเข็มหรือขุดหลุมจะต้องปักผังวางระดับให้ถูกต้องเสียก่อนจึงจะลงมือดำเนินการขั้นต่อไป

2.2.2 การตอกเสาเข็ม ถ้ากำหนดให้มีการตอกเสาเข็มไม้หรือคอนกรีตให้ปฏิบัติตามรายการนั้น ๆ และถือว่าเสาเข็มเป็นส่วนหนึ่งของรากฐานด้วย

2.2.3 การขุดหลุม หากเป็นดินร่วนปนทราย ดินอ่อนหรือชิดกับสิ่งก่อสร้างอื่นๆ จะต้องจัดทำผนังกันดินชั่วคราวที่มีความมั่นคงแข็งแรงพอเพื่อป้องกันดินพัง หากมีน้ำใต้ดินมากจะต้องขุดบ่อพักน้ำใกล้บริเวณหลุมฐานรากให้ลึกกว่าระดับฐานราก เพื่อให้น้ำจากบริเวณกันหลุมฐานรากไหลมารวมกันแล้วสูบน้ำออกไป ความลึกของฐานราก อาจน้อยกว่าหรือมากกว่าตามที่กำหนดไว้ในรูปแบบและรายการละเอียดก็ได้ ทั้งนี้ขึ้นอยู่กับผลการทดสอบดินและหรือได้รับความเห็นชอบจากคณะกรรมการตรวจการจ้าง

2.2.4 งานคอนกรีตกันหลุม ก่อนเทคอนกรีตจะต้องสูบน้ำกันหลุมออกจนสามารถปฏิบัติงานได้ ขุดปรับแต่งดินกันหลุมแล้วปรับด้วยทรายหยาบหรือหินเกล็ดแน่นได้ระดับ หากปรากฏว่าหัวเสาเข็มไม่เสมอกันให้ตัดให้เสมอกันทุกต้น และตรงตามระดับที่กำหนดไว้ในแบบรูปและรายการละเอียด ทำความสะอาดหัวเสาเข็มจนปราศจากดินโคลน แล้วจึงเทคอนกรีตกันหลุมโดยใช้ส่วนผสม 1 : 2 : 4 ความหนาและรายละเอียดตามรูปแบบ คอนกรีตกันหลุมนี้เมื่อเทเสร็จแล้ว หัวเสาเข็มทุกต้นจะต้องโผล่เหนือผิวบนของคอนกรีตประมาณ 25 มิลลิเมตร ระหว่างเทคอนกรีตกันหลุมจะต้องสูบน้ำออกอยู่เสมอ

2.2.5 การวางเหล็ก เมื่อคอนกรีตกันหลุมแข็งตัวแล้ว ไม่น้อยกว่า 24 ชั่วโมง จึงวางเหล็กตะแกรงโดยหนุนให้เหล็กสูง ห่างจากหัวเสาเข็ม 50 มิลลิเมตร และผิวคอนกรีตกันหลุม 75 มิลลิเมตร ด้วยลูกปูนแล้วจึงตั้งเหล็กแกนเสาต่างออกทางมุม เหล็กทุกเส้นต้องงอปลายและยึดให้แน่น ด้วยลวดผูกเหล็ก ทั้งนี้เหล็กตอมอนี้ต้องได้ตั้ง ได้ฉาก ได้แนว ตรงตามรูปและรายการละเอียด ก่อนเทคอนกรีตต้องตั้งไม้แบบแบบด้านข้างและให้ผู้ควบคุมงานของผู้ว่าจ้างตรวจสอบให้ถูกต้องก่อน จึงจะดำเนินการเทคอนกรีตได้

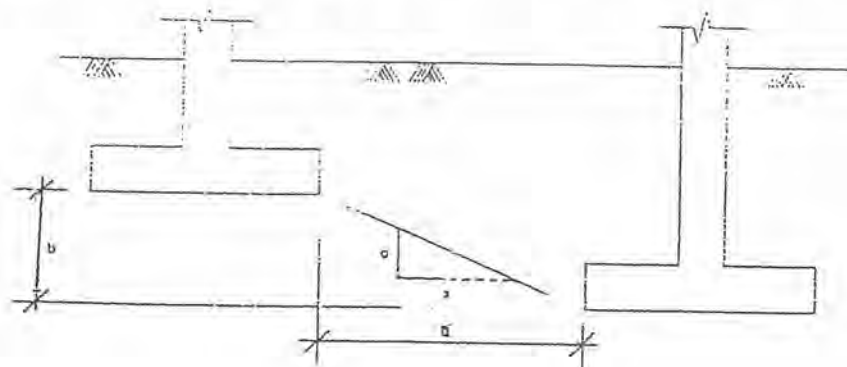
2.2.6 ไม้แบบ การเทฐานรากจะต้องตั้งไม้แบบด้านข้างทุกครั้ง โดยให้ความสูงของไม้แบบไม่น้อยกว่าความหนาของฐานรากนั้นๆ การวางไม้แบบให้วางบนผิวคอนกรีตกันหลุมทุกด้าน ส่วนการถอดไม้แบบให้ปฏิบัติตามรายการคอนกรีต และคอนกรีตเสริมเหล็กทั่วไปสำหรับงานก่อสร้างอาคาร

2.2.7 คอนกรีต ปฏิบัติตามรายการคอนกรีต และคอนกรีตเสริมเหล็กโดยทั่วไป สำหรับงานก่อสร้างอาคารการเทคอนกรีตให้เทจนเต็มไม้แบบ ส่วนการถมดินกลบคอนกรีตจะต้องไม่น้อยกว่า 24 ชั่วโมง จึงให้ถมดินกลบได้

2.2.8 ในกรณีที่การก่อสร้างฐานรากมีสิ่งกีดขวาง และไม่สามารถทำตามแบบรูปและรายละเอียดได้วิศวกรฝ่ายผู้รับจ้างจะต้องออกแบบฐานราก และโครงสร้างที่เกี่ยวข้องกับตำแหน่งฐานรากให้ใหม่ โดยมีความมั่นคงแข็งแรงเท่ากับฐานรากเดิมหรือมากกว่า ทั้งนี้ต้องได้รับความเห็นชอบจากวิศวกรออกแบบแผนก่อนดำเนินการ และผู้รับจ้างยินยอมไม่คิดค่าจ้างเพิ่ม

2.2.9 การก่อสร้างฐานรากที่มีระดับลึกต่างกัน จะต้องทำการก่อสร้างฐานรากที่มีระดับลึกมากที่สุดก่อนเสมอไป ทั้งนี้เพื่อเป็นการป้องกันมิให้ฐานรากที่มีระดับตื้นกว่าพังขณะทำฐานรากตัวอยู่ลึกกว่า

2.2.9.1 ฐานรากที่ระดับลึกต่างกัันนั้น จะต้องมีการระดับลึกต่างกันไม่เกินข้อกำหนดข้างล่างและแบบรูปและรายละเอียดกำหนดระดับต่างกันของฐานรากเกินข้อกำหนดแล้ว ต้องสอบถามวิศวกรผู้ออกแบบของผู้ว่าจ้าง เพื่อวินิจฉัยความถูกต้องอีกครั้งหนึ่งเสียก่อน จึงจะดำเนินการ ต่อไปได้



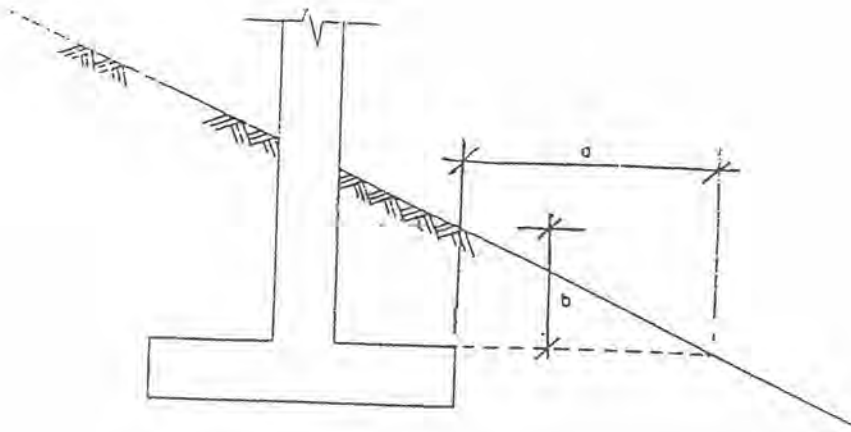
ข้อกำหนด

สำหรับฐานรากวางบนดิน (SOIL) b ไม่มากกว่า $a/2$ หรือ x ไม่น้อยกว่า 2

สำหรับฐานรากวางบนหิน (ROCK) b ไม่มากกว่า a หรือ x ไม่น้อยกว่า 1

2.2.9.2 ในการก่อสร้างฐานรากบนพื้นที่เอียงลาดนั้น ฐานรากตัวริมที่ติดกับพื้นที่เอียงลาดนั้นจะต้องมีระยะจากขอบนอกสุดส่วนบนของฐานถึงพื้นที่เอียงลาดนั้น (EDGE DISTANCE) เป็นไปตาม

ข้อกำหนดข้างล่าง ทั้งนี้ เพื่อเป็นการป้องกันการสั่นไหวของผิวดินอันจะเป็นอันตรายแก่ฐานราก ภายหลัง



ข้อกำหนด

สำหรับฐานรากวางบนดิน (SOIL) a ไม่น้อยกว่า 1 เมตร

สำหรับฐานรากวางบนหิน (ROCK) a ไม่น้อยกว่า 0.75 เมตร

สำหรับฐานรากวางบนดิน (SOIL) และหิน (ROCK) b ไม่น้อยกว่า 0.30 เมตร

หากแบบรูปและรายการละเอียดได้กำหนดระยะของขอบฐานรากดังกล่าวไว้ เป็นอย่างอื่นแล้วให้ถือปฏิบัติตามแบบรูปรายการละเอียดที่ได้กำหนดไว้ แต่จะต้องมีค่าไม่น้อยกว่าค่าที่ได้กำหนดไว้ข้างต้น

2.2.10 ในกรณีเมื่อขุดดินเพื่อทำฐานรากลึกไม่ได้ระดับตามแบบรูปหรือรายการละเอียด เนื่องจากขุดถึงชั้นลูกรังหรือชั้นหินพิศแล้ว ผู้รับจ้างจะต้องปฏิบัติดังนี้

2.2.10.1 รีบแจ้งรายละเอียดให้ผู้ว่าจ้างทราบทันที เพื่อตรวจสอบและวินิจฉัยว่าจะต้องปฏิบัติอย่างไร คำวินิจฉัยดังกล่าวถือเป็นที่สุด ผู้รับจ้างจะต้องปฏิบัติตามอย่างเคร่งครัด

2.2.10.2 หากเป็นชั้นหินพิศ ฐานรากจะต้องฝังเป็นระดับอยู่ในหินพิศนั้นลึกไม่น้อยกว่า 0.50 เมตร (วัดตรงที่ตื้นที่สุด) และเพื่อให้ทราบแน่นอนว่าเป็นหินพิศจริงหรือไม่ ผู้รับจ้างจะต้องเจาะรูมี ขนาดเส้นผ่านศูนย์กลางไม่เล็กกว่า 2.5 เซนติเมตร ลึกไม่น้อยกว่า 2.00 เมตร ฐานรากหนึ่งไม่น้อยกว่า 2 รู เพื่อพิจารณาประกอบด้วย ในการนี้ผู้รับจ้างจะต้องเป็นผู้ออกค่าใช้จ่ายเองและคิดเวลาเพิ่มไม่ได้

2.2.11 ในกรณีที่ทำการขุดดินจนถึงระดับกันฐานรากตามที่แบบรูปหรือรายการละเอียด ได้กำหนดไว้ให้แล้วปรากฏว่า ดินใต้ฐานรากนั้นเป็นดินถมหรือมีคุณภาพไม่ดีพอ ผู้รับจ้างจะต้อง ขุดดินให้ลึกลงไปอีกจนถึงชั้นดินแข็ง และเพื่อเป็นการทราบแน่นอนว่าพื้นดินชั้นดังกล่าวจะมีความสามารถในการรับน้ำหนัก บรรทุกได้ตามที่แบบรูปหรือรายการละเอียดกำหนดหรือไม่ ผู้รับจ้างจะต้องทำการทดสอบหาค่าความสามารถในการรับน้ำหนักบรรทุกของชั้นดินนั้น ๆ

2.2.12 ในกรณีที่มีปัญหาอุปสรรคในงานก่อสร้างฐานราก อันเนื่องมาจากการตอกเสาเข็มหรือกรณีอื่น ๆ เช่น ความคลาดเคลื่อนของรูปแบบ ผู้รับจ้างจะต้องทำการออกแบบฐานรากให้ใหม่และจะต้องมีความมั่นคงแข็งแรงตามเดิมโดยไม่ถือว่าเป็นการเปลี่ยนแปลงรายการ

2.3 งานคอนกรีตและคอนกรีตเสริมเหล็ก

2.3.1 วัสดุประสงค์

2.3.1.1 คอนกรีต เป็นสิ่งที่ผสมด้วยปูนซีเมนต์ ทราย หินหรือกรวด น้ำ และได้รับการบ่มด้วยความชื้นจนมีความแข็งแรงตามที่ต้องการ

2.3.1.2 การผสมคอนกรีต จะต้องมีส่วนผสมที่เหมาะสมกับงานที่ใช้ ผสมกันให้มีความเหมาะสมพอตัวกับความแข็งแรงที่ต้องการ ต้องผสมด้วยเครื่อง

2.3.1.3 ความแข็งแรงของคอนกรีต จะใช้เกณฑ์ความแข็งแรงของคอนกรีตที่อายุ 7 วัน และ 28 วัน เป็นเกณฑ์ทั่วไป การทดสอบความแข็งแรงของคอนกรีตให้ทดสอบจากแท่งคอนกรีตรูปทรงกระบอกขนาด 15 เซนติเมตร สูง 30 เซนติเมตร จะต้องมีการกำหนดค่ากำลังต้านทานแรงอัด (COMPRESSIVE STRENGTH) ไม่น้อยกว่า 150 กิโลกรัม/ตารางเซนติเมตร ที่อายุ 7 วัน หรือไม่น้อยกว่า 210 กิโลกรัม ต่อตารางเซนติเมตร ที่อายุ 28 วัน

2.3.1.4 ถ้าการทดสอบแท่งคอนกรีตตามข้อ 2.3.1.3 คอนกรีตมีค่ากำลังต้านทานแรงอัดน้อยกว่าที่กำหนดวิศวกรแบบแผนโดยความเห็นชอบของคณะกรรมการตรวจการจ้าง จะนำค่ากำลังต้านทานแรงอัดที่ทดสอบได้ไปตรวจสอบกับรายการคำนวณโครงสร้าง เพื่อให้ผู้รับจ้างดำเนินการแก้ไขหรืออนุญาตให้ดำเนินการก่อสร้างต่อไป หากโครงสร้างนั้น ยังสามารถรับน้ำหนักอยู่ในเกณฑ์ปลอดภัยได้

2.3.2 วัสดุ

2.3.2.1 ปูนซีเมนต์

2.3.2.1.1 สำหรับงานโครงสร้างทั้งหมด (ยกเว้นงานปูนก่อ ปูนฉาบ และ ส่วนที่ไม่ใช่โครงสร้างของอาคารเช่นทางเท้า รางระบายน้ำ ฯลฯ) ให้ใช้ปูนซีเมนต์ชนิดปอร์ตแลนด์ซีเมนต์ตามมาตรฐานผลิตภัณฑ์อุตสาหกรรม ม.อ.ก. 15 เล่ม 1 (เช่น ปูนซีเมนต์ตราช้าง ของบริษัทปูนซีเมนต์ไทย จำกัด ปูนซีเมนต์ตราพญานาคสีเขียว ของบริษัทชลประทานซีเมนต์ จำกัด ปูนซีเมนต์ตราเพชร ของบริษัทปูนซีเมนต์นครหลวง จำกัด เป็นต้น

2.3.2.1.2 การก่อสร้างในส่วนที่ไม่ได้เป็นโครงสร้าง เช่น งานปูนก่อ ปูนฉาบ รวมถึงทางเท้า และรางระบายน้ำทั่วไป ให้ใช้ปูนซีเมนต์ชนิดที่ไม่ใช่ปอร์ตแลนด์ซีเมนต์ได้

2.3.2.2 ทราย ต้องเป็นทรายธรรมชาติ มีลักษณะเม็ดเป็นไปทาง จตุรัส แข็ง ทนทาน สะอาด ไม่มีสารอินทรีย์ เจือปน

2.3.2.3 หินย่อยหรือกรวด ต้องมีลักษณะเม็ดไปทางจตุรัส จะต้องมีการกำหนดขนาดด้านหนึ่งเกิน 3 เท่า ของอีกด้านหนึ่ง ปะปนได้ไม่เกินร้อยละ 20 โดยน้ำหนัก และจะต้องเป็นก้อนแข็งแกร่ง ไม่ผุ ถ้ามีฝุ่น ดิน หรือสิ่งสกปรกเจือปน ก่อนไปใช้ต้องนำไปล้างน้ำให้สะอาด

2.3.2.4 น้ำ น้ำที่ใช้ผสมคอนกรีตจะต้องสะอาด และปราศจากสารต่างๆ เช่น น้ำมัน กรด ต่าง เกลือ อินทรีย์วัตถุ หรือสารอื่นใดในปริมาณที่จะเป็นอันตรายต่อคอนกรีตหรือเหล็กเสริม

2.3.2.5 เหล็กเสริม ต้องเป็นเหล็กเส้นเหนียว ไม่มีสนิมกร่อน หรือน้ำมันจับเกาะ เส้นตรง ไม่ดุ้ง ไม่งอเป็นชนิดที่ตรงกับที่ระบุไว้ในแบบรูปรายการละเอียด คือ เป็นเหล็กกลม (ROUNDED BARS) หรือเหล็กข้ออ้อย (DEFORMED BARS) มีคุณสมบัติตามมาตรฐานผลิตภัณฑ์อุตสาหกรรม ม.อ.ก. 20-2543 และ ม.อ.ก. 24-2548

ตารางที่ 1 สมบัติทางกลของเหล็กเส้นกลม เหล็กข้ออ้อย

สัญลักษณ์	ความต้านแรงดึง ที่จุดครากไม่น้อย กว่า (กก./ตร.ซม.)	ความต้านแรงดึง สูงสุดไม่น้อยกว่า (กก. ตร. ซม.)	ความยืดในช่วง ความยาว 5 เท่าของ เส้นผ่าศูนย์กลาง ไม่น้อยกว่า (ร้อยละ)	การทดสอบด้วยการตัดโค้งเย็น	
				มุมการตัด (องศา)	เส้นผ่าศูนย์กลางวงตัด
SR 24	2400	3900	21	180	1.5 เท่าของเส้นผ่าศูนย์กลาง ระบุ
SD 30	3000	4900	17	180	4 เท่าเส้นผ่าศูนย์กลางระบุ
SD 40	4000	5700	15	180	5 เท่าเส้นผ่าศูนย์กลางระบุ
SD 50	5000	6300	13	90	5 เท่าเส้นผ่าศูนย์กลางระบุ

2.3.2.6 การเก็บตัวอย่างเหล็กเส้นเพื่อการทดสอบ

2.3.2.6.1 ผู้รับจ้างต้องตัดเหล็กเส้นทุก ๆ ขนาด แต่ละขนาดยาวไม่น้อยกว่า 900 มิลลิเมตร เพื่อทำการทดสอบ

2.3.2.6.2 การเก็บตัวอย่างให้เก็บหนึ่งตัวอย่างจากเหล็กเส้นเส้นหนึ่ง ต่อจำนวนเหล็กเส้นทุก ๆ 100 เส้น หรือเศษของ 100 เส้น แต่จำนวนตัวอย่างแต่ละขนาดที่ส่งมาทดสอบในแต่ละชุดต้องไม่น้อยกว่า 3 ตัวอย่าง

2.3.2.6.3 การเก็บตัวอย่างต้องเก็บจากกองเหล็กเส้นแต่ละชุดที่อยู่ในสถานที่ก่อสร้าง และต้องเก็บตัวอย่างต่อหน้าผู้ควบคุมงานของผู้ว่าจ้าง

2.3.2.6.4 เมื่อเก็บตัวอย่างได้เรียบร้อยแล้ว ผู้รับจ้างต้องนำส่งมายังผู้ว่าจ้างเพื่อทำการทดสอบ ทั้งนี้ผู้ว่าจ้างอาจแจ้งให้นำไปทดสอบที่หน่วยราชการอื่น ที่ผู้ว่าจ้างเชื่อถือได้ ค่าใช้จ่ายในการทดสอบนี้ ผู้รับจ้างต้องเป็นผู้ออกเองทั้งสิ้น

2.3.2.6.5 การพิจารณาผลการทดสอบถ้าปรากฏว่าเหล็กเส้นตัวอย่างที่นำมาทดสอบนั้น ไม่เป็นไปตามข้อกำหนดให้ถือว่าเหล็กเส้นเสริมคอนกรีตชุดนั้นใช้ไม่ได้ขนาด ระยะห่าง และจำนวนของเหล็กเสริมอาจกำหนดให้ใหม่ได้ ทั้งนี้ พื้นที่หน้าตัดจะต้องไม่น้อยกว่าพื้นที่หน้าตัดตามแบบรูปรายการละเอียดเดิม ส่วนความมั่นคงแข็งแรงจะต้องไม่ลดลง

ตารางที่ 2
ขนาดระบุของเหล็กเส้นกลม

หมายเลข ขนาด	เส้นผ่าศูนย์กลาง มิลลิเมตร	เส้นรอบวง มิลลิเมตร	เนื้อที่หน้าตัด ตร.มิลลิเมตร	น้ำหนัก กก./เมตร
6	6	18.86	28.3	0.222
9	9	28.29	63.6	0.499
12	12	37.71	113	0.888
15	15	47.14	177	1.39
19	19	59.71	284	2.23
22	22	69.14	380	2.98
25	25	78.57	491	3.85
28	28	88.00	616	4.83
34	34	106.9	908	7.13

ตารางที่ 3
ความคลาดเคลื่อนที่ยอมให้สำหรับเส้นผ่าศูนย์กลาง

หมายเลขขนาด	ความคลาดเคลื่อนที่ยอมให้ ไม่เกินกว่ามิลลิเมตร (1)	ผลต่างของเส้นผ่าศูนย์กลาง วัด ณ ตำแหน่งเดียวกัน ไม่เกินกว่ามิลลิเมตร (2)
6 ถึง 15	± 0.4	0.64
19 ถึง 25	± 0.5	0.80
28 ถึง 34	± 0.6	0.96

ตารางที่ 4

เกณฑ์ความคลาดเคลื่อนสำหรับมวลต่อเมตรของเหล็กข้ออ้อย

ชื่อขนาด	น้ำหนัก กก/เมตร	เกณฑ์ความคลาดเคลื่อนสำหรับน้ำหนักต่อเมตร	
		เฉลี่ย ร้อยละ	แต่ละเส้น ร้อยละ
DB 10	0.612	+ 3.5	= 6
DB 12	0.888	+ 3.5	= 6
DB 16	1.578	+ 3.5	= 6
DB 20	2.466	+ 3.5	= 6
DB 22	2.984	= 3.5	= 6
DB 25	3.853	= 3.5	= 6
DB 28	4.834	= 3.5	= 6
DB 32	6.313	= 3.5	= 6

2.3.2.7 การผสมคอนกรีต ให้ผสมคอนกรีตด้วยเครื่องผสมซึ่งหมุนไม่เร็วกว่า 30 รอบต่อนาที และจะต้องผสมชุดหนึ่งใช้เวลาไม่น้อยกว่าที่กำหนดไว้ข้างล่างนี้ และไม่นานกว่า 3 เท่าของเวลาที่กำหนดนี้

ความจุของเครื่องผสม (ลูกบาศก์เมตร) เวลาผสม (นาที)

2 หรือน้อยกว่า 1 3/4

3 หรือน้อยกว่า 2 1/2

4 หรือน้อยกว่า 2 3/4

5 หรือน้อยกว่า 3

เครื่องผสมจะต้องสะอาด ต้องไม่มีคอนกรีตที่แข็งตัวแล้วอยู่ในเครื่องผสมโดยเด็ดขาด ในการผสมผู้รับจ้างจะต้องทำกะบะไม้ หรือ กะบะเหล็ก สำหรับตวงให้เรียบร้อย คอนกรีตเมื่อผสมแล้วจะต้องใช้ภายใน 30 นาที หรือภายในกำหนด ระยะเวลาแข็งตัวขั้นต้น (INITIAL SETTING TIME) ห้ามใช้คอนกรีตที่ผสมไว้นานเกินกำหนดนี้เป็นอันขาด

2.3.2.8 คอนกรีตผสมเสร็จ ในกรณีที่กำหนดให้ใช้ หรือขอใช้คอนกรีตผสมเสร็จลำเลียงโดยรถเครื่องผสมเคลื่อนที่ (TRUCK MIXER) ห้ามใช้คอนกรีตที่ผสมไว้นานเกินกำหนดนี้เป็นอันขาด

2.3.2.8.1 คอนกรีตจะต้องมีกำลังต้านทานแรงอัด (COMPRESSIVE STRENGTH) ตามที่แบบแปลนกำหนด โดยให้ผู้รับจ้างเสนอรายการคำนวณพร้อมรายละเอียดให้กองแบบแผนพิจารณาทั้งนี้ปริมาณปูนซีเมนต์ต้องไม่น้อยกว่า 300 กก./ม.³

2.3.2.8.2 รถสำหรับลำเลียงคอนกรีต จะต้องเป็นรถบรรทุกที่มีตัวถังพิเศษเพื่อการนี้ กล่าวคือ ภายในเรียบ น้ำไม่รั่ว เป็นโลหะ มุมต่างๆ มน และสามารถเทคอนกรีตลงในแบบด้วยวิธีการที่เหมาะสมและสะดวก

2.3.2.8.3 คอนกรีตผสมเสร็จเรียบร้อยแล้ว จะต้องใช้ภายในระยะเวลาก่อนระยะเวลาการแข็งตัวขั้นต้น (INITIAL SETTING TIME) ยกเว้นกรณีการใช้ RETARDING AGENT ห้ามใช้คอนกรีตที่ผสมไว้นานเกินกว่ากำหนดนี้เป็นอันขาด

2.3.2.9 วิธีมาตรฐานการเปรียบเทียบความเหลวของคอนกรีต (SLUMP TEST)

เครื่องมือ

2.3.2.9.1 กรวยมาตรฐานสูง 30 เซนติเมตร ขนาดเส้นผ่านศูนย์กลางปลาย 10 เซนติเมตร เส้นผ่านศูนย์กลางฐาน 20 เซนติเมตร

2.3.2.9.2 เหล็กกระทุ้งกลมขนาดเส้นผ่านศูนย์กลาง 5/8 นิ้ว ยาว 60 เซนติเมตร ปลายหนึ่ง มนสำหรับไว้กระทุ้งคอนกรีต

วิธีปฏิบัติ

ล้างกรวยสะอาดแล้วเช็ดให้แห้ง แล้ววางลงบนพื้นราบที่ไม่ดูดน้ำ ตักคอนกรีตที่ได้เลือกมาเป็นตัวอย่างจากกะบะผสม เทลงในกรวยชั้นหนึ่งๆ สูงประมาณ 1/3 ของกรวยทุกชั้นกระทุ้งด้วยเหล็กปล่อยดกลง 25 ครั้งเมื่อคอนกรีตเต็มกรวยแล้ว ปาดหน้าคอนกรีตเสมอยอดกรวยพอดีแล้วค่อยๆ ยกกรวยขึ้นตรงตามแนวตั้ง ตั้งกรวยลงข้างๆ พาดไม้แบบปากกรวยแล้ววัดระยะที่ยอดคอนกรีต เรียกว่า ระยะยุบตัว

ระยะยุบตัว กำหนดให้ใช้ดังนี้

- | | |
|--|---------------------------------|
| (1) คาน พื้น เสา และ ผนัง | อยู่ระหว่าง 7.5 → 15 เซนติเมตร |
| (2) ฐานราก และ กำแพง | อยู่ระหว่าง 5 → 12.5 เซนติเมตร |
| (3) ฐานรากชนิดไม่เสริมเหล็ก เช่น ฐานกำแพง หรือ ตอม่อ | อยู่ระหว่าง 2.5 → 10 เซนติเมตร |
| (4) พื้น PAVEMENT | อยู่ระหว่าง 5 → 7.5 เซนติเมตร |
| (5) MASS CONCRETE | อยู่ระหว่าง 2.5 → 7.5 เซนติเมตร |

2.3.2.10 ส่วนผสมคอนกรีต ถ้าในแบบรูปรายการละเอียดไม่ได้ระบุส่วนผสมเป็นอย่างอื่นให้ถือปฏิบัติดังนี้

สำหรับสายงานคอนกรีตทั่วไป สำหรับคอนกรีต 1 ลูกบาศก์เมตรใช้

ปูนซีเมนต์	310	กิโลกรัม
ทราย	434	ลิตร
หิน	868	ลิตร
น้ำ	140 → 200	ลิตร

และในอัตราส่วนดังกล่าว ถ้าผสมคอนกรีตใช้ปูนซีเมนต์ครั้งละ 1 ถุง จะเท่ากับ

ปูนซีเมนต์	50	กิโลกรัม (1 ถุง)
ทราย	70	ลิตร
หิน	140	ลิตร
น้ำ	22 → 32	ลิตร

ในกรณีที่ใช้กรวดผสมคอนกรีตแทนหิน

สำหรับคอนกรีต 1 ลูกบาศก์เมตรใช้

ปูนซีเมนต์	342	กิโลกรัม
ทราย	390	ลิตร
หิน	780	ลิตร
น้ำ	140 → 180	ลิตร

และในอัตราส่วนผสมดังกล่าว ถ้าผสมคอนกรีตใช้ปูนซีเมนต์ครั้งละ 1 ถุง จะเท่ากับ

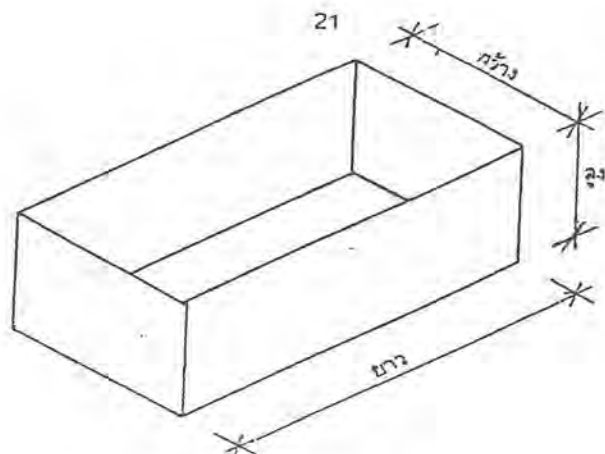
ปูนซีเมนต์	50	กิโลกรัม (1 ถุง)
ทราย	57	ลิตร
หิน	114	ลิตร
น้ำ	22 → 26	ลิตร

ตัวอย่าง ขนาดกะบะตวงวัสดุ ผสมคอนกรีต ใช้สำหรับการผสมคอนกรีตด้วย
เครื่องมือ โดยการผสมคอนกรีตแต่ละครั้ง ใช้ส่วนผสมดังนี้

ปูนซีเมนต์	50	กิโลกรัม (1 ถุง)
ทราย	70	ลิตร
หิน	140	ลิตร
น้ำ	22 → 32	ลิตร

ตารางขนาดกะบะตวงวัสดุ

แบบที่	กว้าง (เซนติเมตร)	ยาว (เซนติเมตร)	สูง (เซนติเมตร)	ปริมาตร ลิตร
1	40	50	35	70
2	40	58	30	70
3	40	70	25	70



กรวดที่นำมาใช้แทนหิน จะต้องสะอาดปราศจากวัตถุอื่นเจือปนอยู่ด้วย เช่น ก้อนดิน เศษไม้ และวัสดุอื่นๆ อันอาจจะทำให้ลดคุณภาพของคอนกรีต จะต้องเป็นกรวดชนิดเนื้อแข็งก้อนโตไม่เกิน 2.5 เซนติเมตร เมื่อนำมาใช้ทุกครั้งต้องล้างน้ำให้สะอาด

2.3.2.11 การเทคอนกรีต ก่อนเทคอนกรีตจะต้องตรวจดูแบบหล่อว่าแข็งแรงมั่นคงสามารถรับน้ำหนักคอนกรีตเหลวและรับน้ำหนักบรรทุกทุกอย่างอื่นได้ และตรวจการวางเหล็กเสริมให้ถูกต้องตามแบบรูปรายละเอียด

ในการเทคอนกรีตต้องใช้เครื่องสั่นเขย่าให้คอนกรีตแน่นตัวเต็มแบบหล่อและจับเหล็กแน่น ถ้าหากว่าผู้รับจ้างเทคอนกรีตแล้วเกิดเป็นโพรงหรือไม่เรียบร้อย มีลักษณะแสดงว่าไม่มีความแข็งแรงพอ ผู้รับจ้างจะต้องดำเนินการแก้ไขตามคำวินิจฉัยของผู้ควบคุม หรือคณะกรรมการตรวจการจ้าง โดยไม่คิดค่าใช้จ่ายเพิ่ม

เมื่อการเทคอนกรีตส่วนใดไม่สามารถเทต่อเนื่องจนเสร็จได้ ก็ให้หยุดเทโดยหยุดให้ตรงตามที่ระบุไว้ในแบบรูปและรายละเอียด หรือตามที่กำหนดดังนี้

(ก) สำหรับเสาให้เทถึงระดับ 75 มิลลิเมตร ต่ำจากท้องคานหัวเสา

(ข) สำหรับคานให้เทถึงกลางคาน

(ค) สำหรับพื้นให้เทถึงกลางแผ่น

เมื่อเทคอนกรีตต่อจากที่หยุดไว้ ให้กะเทาะหน้าคอนกรีตเก่า ทำความสะอาดผิวหน้าคอนกรีต ราวน้ำให้เปียก แล้วให้ผสมปูนซีเมนต์และทราย ในอัตราส่วนที่เท่ากันราวให้ทั่วหน้าคอนกรีตที่เทต่อแล้วจึงเทคอนกรีตต่อไปได้

2.3.2.12 การบำรุงคอนกรีต เมื่อหน้าคอนกรีตหมาดแข็งปราศจากรอยแล้ว ต้องปกคลุมมิให้ถูกแดดหรือลมร้อนและมีให้ถูกรบกวน หรือสะท้อนโดยเฉพาะภายในระยะ 24 ชั่วโมงแรก และจะต้องจัดการให้คอนกรีตเปียกชุ่มน้ำเป็นเวลาน้อยกว่า 7 วันหรือใช้พ่นด้วยน้ำยาเคมี แต่ต้องได้รับการตรวจสอบและเห็นชอบก่อน การบ่มคอนกรีตทำได้หลายวิธี เช่น การใช้กระสอบคลุมแล้วรดน้ำให้ชุ่ม หรือการคลุมหน้าด้วยทรายและรดน้ำให้ชุ่มตลอดเวลา หรือการกันขอบแล้วหล่อน้ำ ซึ่งทั้งนี้ให้อยู่ในดุลยพินิจของผู้ควบคุมงาน

2.3.2.13 การทำแบบหล่อคอนกรีต

2.3.2.13.1 วัสดุที่ใช้เป็นแบบหล่อคอนกรีต ในกรณีที่เป็นแบบรูปรายละเอียดไม่ได้ระบุให้ใช้วัสดุอย่างใด อนุญาตให้ใช้ไม้ ไม้อัด เหล็ก สังกะสี หรือวัสดุอื่นใดที่เหมาะสมในด้านเทคนิคการก่อสร้าง และหรือวิธีการอย่างอื่น เช่น ให้ใช้ปูนทราย หรือดินกระทุ้งแน่น แล้วเทพูนทรายหนาประมาณ 3 เซนติเมตร ทิ้งไว้จนแข็งตัวแล้วใช้เป็นแบบหล่อคอนกรีตได้ โดยก่อนเทคอนกรีตต้องทำให้ผิวปูนทรายที่แข็งตัวแล้วนี้ชุ่มน้ำ (วิธีนี้ห้ามใช้กับบริเวณที่ต้องมีการซ่อมระบบท่อ) รุและรอยต่อแบบต้องทำการอุดเพื่อป้องกันน้ำปูนทรายมิให้หนีออกจากส่วนผสมคอนกรีต

2.3.2.13.2 แบบหล่อคอนกรีตและนั่งร้านรองรับคอนกรีตเหลว และต้องมีความมั่นคงแข็งแรงพอรับน้ำหนักได้ โดยไม่ทรุดหรือแอ่นตัวจนเสียระดับ หรือเสียแนวการยึดโดย จะต้องมั่นคงและสามารถทนแรงสะเทือนเมื่อใช้เครื่องเขย่าคอนกรีตได้

หากแบบหล่อคอนกรีตโก่งงอ หรือทรุดจนทำให้คอนกรีตที่หล่อเสร็จแล้วเสียระดับ หรือเสียแนวหรือผิวขนาด คณะกรรมการตรวจการจ้างเห็นว่าจะเกิดผลเสียหาย ผู้รับจ้างจะต้องทุบทำลายชิ้นส่วนนั้นทิ้งสิ้น แล้วหล่อใหม่ให้ถูกต้อง ทั้งนี้มิได้ทำให้ผู้รับจ้างพ้นความรับผิดชอบต่อผลเสียหาย อันอาจจะเกิดขึ้นจากการทุบทำลายชิ้นส่วนนั้นๆ

2.3.2.13.3 กำหนดเวลาในการถอดแบบหล่อคอนกรีต

(ก) สำหรับปูนซีเมนต์ตราช้าง ตราเพชร ตราพญานาค ให้ถอดแบบข้างคาน แบบข้างเสา แบบข้างกำแพง ได้หลังจากเทคอนกรีตแล้ว 2 วัน ให้ถอดแบบท้องคาน แบบท้องพื้นได้หลังจากเทคอนกรีตแล้ว 14 วัน

(ข) สำหรับปูนซีเมนต์ตราเอราวัณ ตราสามเพชร ตราพญานาคเจ็ดเศียร ให้ถอดแบบข้างคาน แบบข้างเสา แบบข้างกำแพงได้หลังจากเทคอนกรีตแล้ว 2 วัน ให้ถอดแบบท้องคานแบบท้องพื้นได้หลังจากเทคอนกรีตแล้ว 7 วัน

2.3.2.14 กรณีถอดแบบแล้วผิวหน้าคอนกรีตเป็นรูพรุน ก่อนที่จะทำการอุดหรือตกแต่งผิวคอนกรีตนั้นจะต้องได้รับความเห็นชอบจากคณะกรรมการตรวจการจ้างเสียก่อน

กรณีที่ถอดแบบแล้วผิวหน้าคอนกรีตเป็นรูพรุนเพียงเล็กน้อย ให้ใช้ปูนซีเมนต์ผสมทรายและน้ำ อุดหรือแต่ง โดยถืออัตราส่วนผสมปูนซีเมนต์ต่อทรายเท่ากับ 1 ต่อ 2 โดยปริมาตรก่อนทำการอุดหรือแต่งให้ทำความสะอาดผิวที่จะอุดหรือแต่ง หรือใช้น้ำปูนรดให้ชุ่มจึงทำการอุดหรือตกแต่ง หลังจากทำการอุดหรือแต่ง แล้วให้บ่มเหมือนกับคอนกรีตทั่วไป กรณีที่ถอดแบบแล้วผิวหน้าคอนกรีตเป็นรูพรุนมาก ต้องทำการอุดด้วยวัสดุพิเศษ หรือจะต้องมีการทุบทำลายชิ้นส่วนนั้น การทุบทำลายจะต้องทำด้วยความระมัดระวัง ทั้งนี้ให้ดำเนินการตามคำแนะนำของผู้ควบคุมงานโดยเคร่งครัด ทั้งนี้มิได้ทำให้ผู้รับจ้างพ้นความรับผิดชอบต่อผลเสียหายอันอาจจะเกิดขึ้นได้จากการทุบทำลายชิ้นส่วนนั้นๆ

2.3.2.15 การนำส่งตัวอย่างวัสดุต่าง ๆ ที่ใช้ในงานคอนกรีตและคอนกรีตเสริมเหล็ก ในกรณีที่คณะกรรมการตรวจการจ้างเห็นควรให้ส่งตัวอย่างวัสดุใดเพื่อทำการทดสอบคุณสมบัติ เป็นหน้าที่ของผู้รับจ้างจะต้องนำส่งวัสดุนั้นให้ส่วนราชการที่มีเครื่องมือ

ทดสอบตรวจสอบคุณสมบัติวัสดุนั้น แล้วส่งผลการทดสอบให้กองแบบแผนพิจารณา ในกรณีนี้ผู้รับจ้างเป็นผู้ออกค่าใช้จ่ายต่าง ๆ ทั้งสิ้นในการส่งตัวอย่างวัสดุ ผู้รับจ้างต้องปฏิบัติตามหลักเกณฑ์ต่อไปนี้

วัสดุ	ปริมาณ	การบรรจุ
คอนกรีต	ลูกบาศก์ขนาด 150 x 150 x 150 มิลลิเมตร จำนวน 3 ก้อน	ถังไม้หรือถังโลหะมีทรายละเอียดหุ้ม ก้อนคอนกรีตโดยรอบ
หินย่อย กรวด	40 ลิตร	ถุงหรือถังไม้หรือถังโลหะ
ทราย	40 ลิตร	ถุงหรือถังไม้หรือถังโลหะ
เหล็กเสริมคอนกรีต	ขนาดละ 3 ท่อน ท่อนละ 900 มิลลิเมตร	

2.3.3 การทดสอบงานคอนกรีตและคอนกรีตเสริมเหล็ก

การทดสอบในการก่อสร้างใดๆ ให้อยู่ในดุลยพินิจของคณะกรรมการตรวจการจ้างหรือผู้ควบคุมงาน

2.3.4 การเก็บรักษา

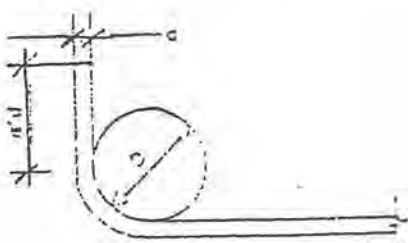
2.3.4.1 ปูนซีเมนต์ จะต้องเก็บในสถานที่แห้งมีหลังคาและผนังคุมมิดชิด และที่เก็บจะต้องสูงจากพื้นดินไม่ต่ำกว่า 0.30 เมตร

2.3.4.2 ทราย กรวด หิน ให้เก็บกองเรียบร้อย พื้นกองให้มีระดับลาด ระบายน้ำได้ง่าย และเป็นพื้นที่แข็งปรับ ระดับเรียบ การกองให้กองเป็นชั้นๆ ตามระดับราบเพื่อมิให้วัสดุใหญ่ไหลแยกตัวจากก้อนเล็ก

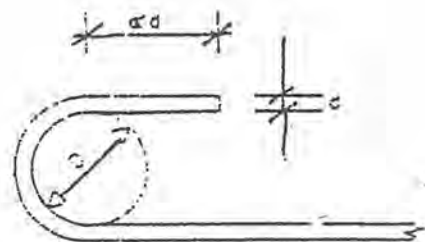
2.4 งานตัด และการต่อเหล็กเส้น

2.4.1 การงอขอลายเล็ก

2.4.1.1 การงอขอให้ใช้วิธีตัดเย็น ดังรูป



ของอ 90 องศา



ของอ 180 องศา

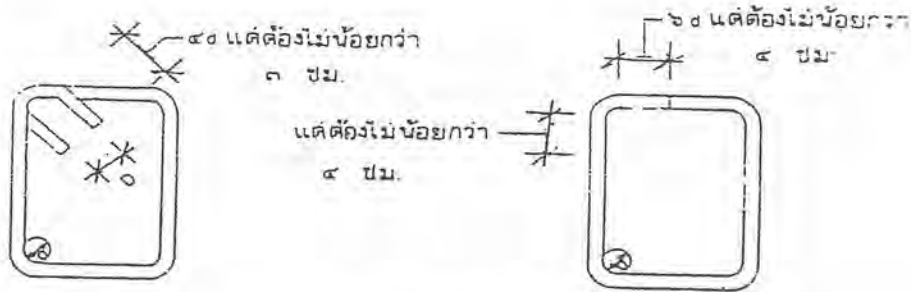
D ไม่น้อยกว่า $4d$ สำหรับเหล็กเส้นกลม

D ไม่น้อยกว่า $5d$ สำหรับเหล็กข้ออ้อย SD-30, SD-40 และ SD-50

2.4.1.2 การงอขอ 90 องศา ใช้ได้ในเหล็กข้ออ้อยทุกขนาดและเหล็กเส้นกลมขนาดตั้งแต่ 15 ม.ม. ขึ้นไป

ดังนี้

2.4.1.3 การงอขอเหล็กปลอก คาน และเสา ใช้เหล็กขนาด 6 ม.ม. หรือ 9 ม.ม. ให้ปฏิบัติ

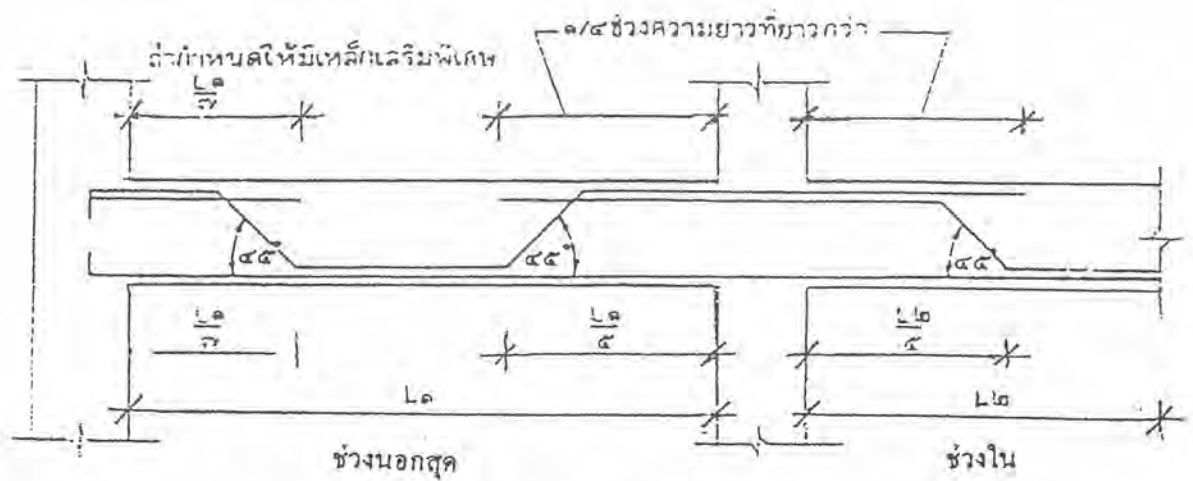


D = 4 ซม. สำหรับเหล็กแกนขนาดใหญ่กว่า 25 ม.ม.

D = 3 ซม. สำหรับเหล็กแกน 19 ม.ม. - 25 ม.ม.

D = 2 ซม. สำหรับเหล็กแกน 12 ม.ม. - 16 ม.ม.

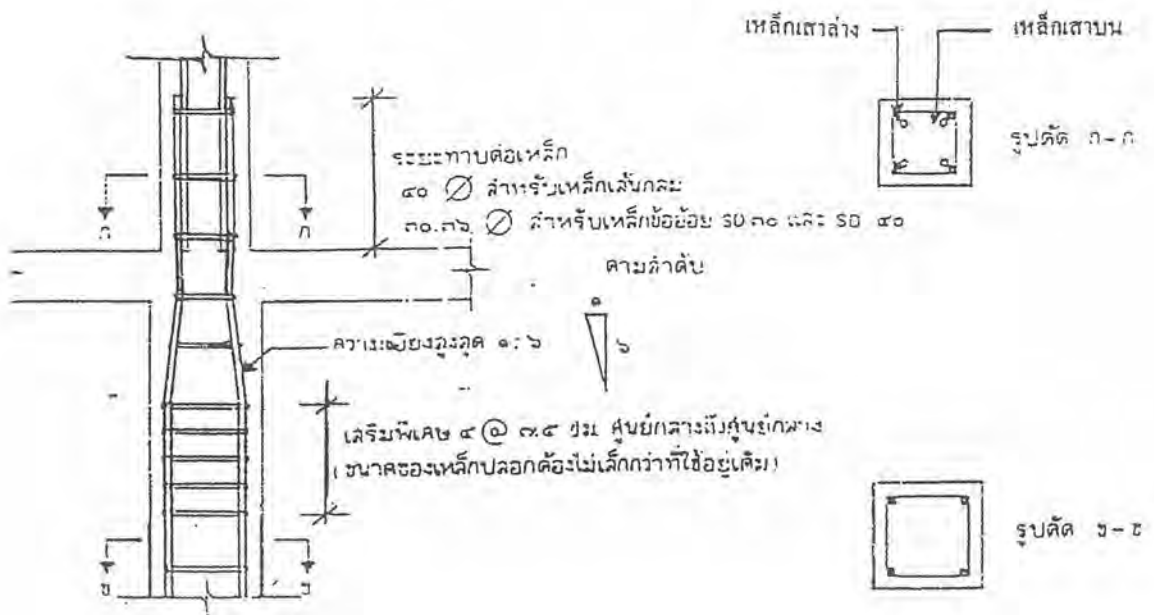
2.4.2 การตัดเหล็กค่อม ถ้าระบุไว้ในแบบรายละเอียด ให้ปฏิบัติดังนี้



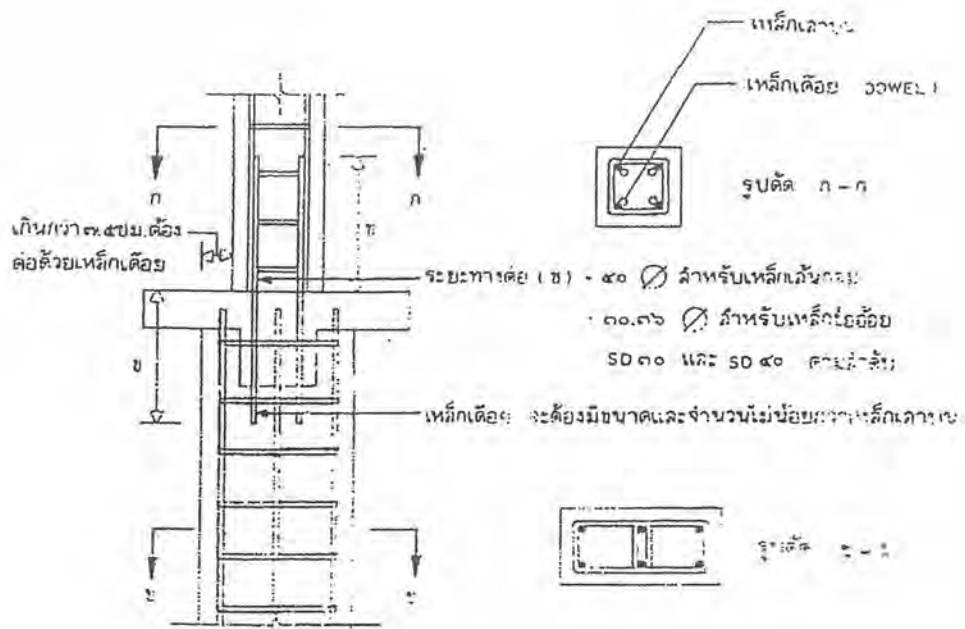
หมายเหตุ ก. รูปที่แสดงเป็นการแสดงการเสริมด้วยเหล็กข้ออ้อย ถ้าเป็นเหล็กเส้นกลมขนาดธรรมดาปลายเหล็กต้องงอขอ ตามข้อ 2.4.1.1

ข. ในกรณีที่คานมีความเล็กมากกว่า 1.10 ของความยาวช่วงตำแหน่งต่างๆ ของเหล็กค่อมจะใช้ตามรูปข้างบนนี้ไม่ได้

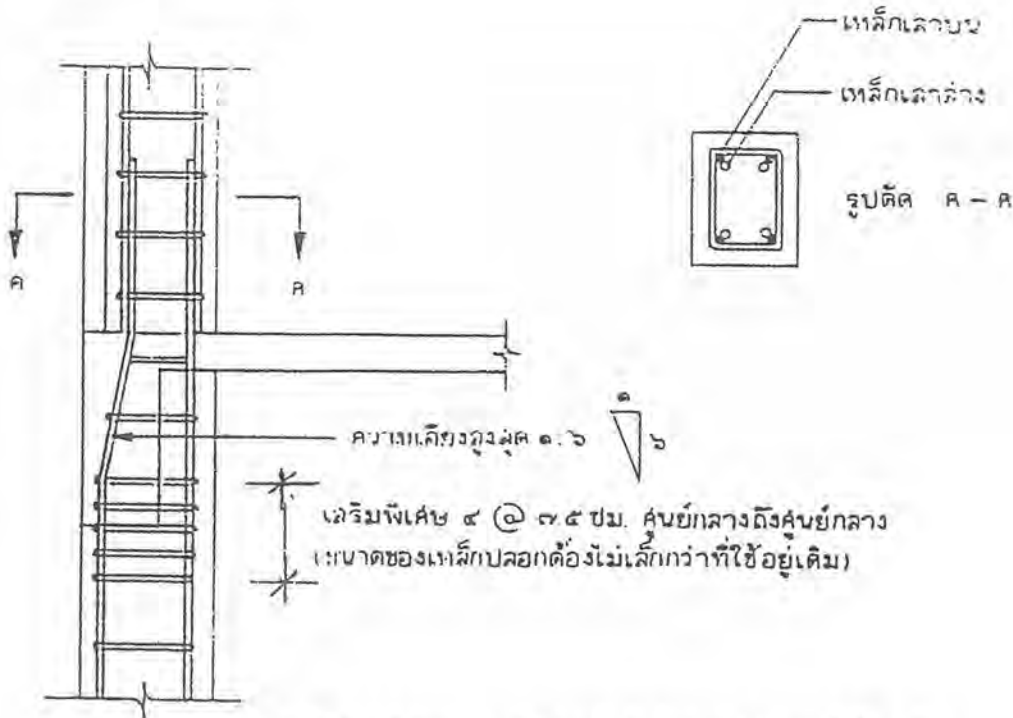
2.4.3 การต่อเหล็กเสา ถ้าไม่ระบุไว้ในแบบรายละเอียด ให้ปฏิบัติดังนี้



รูปที่ 2.4.3.1 กรณีเสามีหน้าตัดไม่เท่ากัน



รูปที่ 2.4.3.2 กรณีเสามีหน้าตัดไม่เท่ากันศูนย์ตรงกัน



รูปที่ 2.4.3.3 กรณีเสามีหน้าตัดไม่เท่ากันศูนย์เยื้องกัน

2.5 งานเชื่อมต่อเหล็กด้วยไฟฟ้า

2.5.1 ลวดเชื่อมกระแสไฟฟ้าที่ใช้

2.5.1.1 ลวดเชื่อมที่นำมาใช้เชื่อม ให้ใช้ลวดเชื่อมที่มีคุณสมบัติเป็นไปตามมาตรฐานผลิตภัณฑ์อุตสาหกรรม ม.อ.ก. 49 : มาตรฐานลวดเชื่อมมีสารพอกหุ้มใช้เชื่อมเหล็กกล้าอะลูมิเนียมด้วยอาร์ก

2.5.1.2 ขนาดเส้นผ่านศูนย์กลางลวดเชื่อม และกระแสไฟฟ้าที่ใช้เชื่อมจะต้องเป็นไปตามบริษัทผู้ผลิตลวดเชื่อมนั้นๆ กำหนดไว้

2.5.2 การต่อเหล็กเส้นกลมและเหล็กข้ออ้อย

2.5.2.1 การเชื่อมจะต้องเป็นไปตามแบบที่กำหนดให้แบบใดแบบหนึ่ง ที่กำหนดไว้ในข้อ 2.5.3 และ ข้อ 2.5.4

2.5.2.2 ตำแหน่งการต่อเหล็กจะต้องไม่ต่อ ณ จุดที่เหล็กงอ รอยต่อจะอยู่ห่างจากจุดที่เหล็กงออย่างน้อย 50 เท่า ของเส้นผ่านศูนย์กลางเหล็กเส้นนั้น

2.5.2.3 การต่อเหล็กให้ต่อ ณ ตำแหน่งที่เหล็กรับแรงน้อยที่สุด ในกรณีที่ไม่สามารถต่อเหล็ก ณ จุดที่กำหนดดังกล่าวได้ ให้เสริมเหล็กปลอกมากขึ้นจากเดิมเป็นสองเท่า ในระยะห่างจากปลายของเหล็กที่เชื่อมแต่ละปลายออกไปอย่างน้อย 15 เท่า ของเส้นผ่านศูนย์กลางของเหล็กเส้นนั้น

2.5.3 รูปแบบของการต่อเหล็กกลมและเหล็กข้ออ้อย



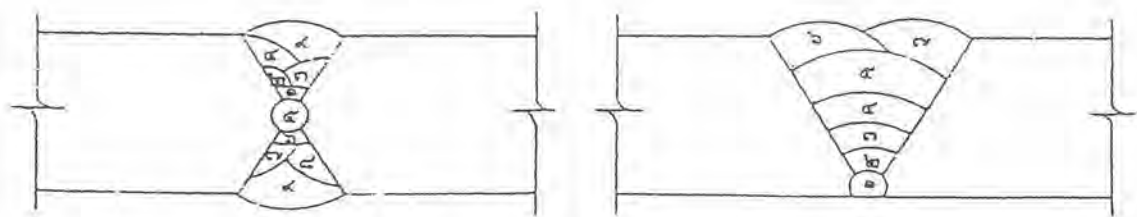
2.5.4 การดำเนินการเชื่อม

2.5.4.1 เหล็กที่จะนำมาเชื่อมต้องตัดปลายแล้ววางให้ได้รูป ตามที่ได้กำหนดในข้อ 2.5.3

2.5.4.2 บริเวณปลายเหล็กที่ตัด ก่อนที่จะนำมาเชื่อมจะต้องขัดให้เรียบและสะอาด ปราศจากฝุ่น สี น้ำมัน

2.5.4.3 เหล็กเส้นที่จะนำมาเชื่อมต่อกันจะต้องวางให้ได้แนวเส้นผ่านศูนย์กลางของกัน และกัน ขณะที่ทำการเชื่อมควรวางอยู่บนที่รองรับยาวประมาณข้างละ 1 เมตร ห่างจากจุดที่จะเชื่อมต่อ

2.5.4.4 การเชื่อมจะต้องเชื่อมเป็นชั้นๆหรือเป็นแนวๆตามลำดับดังตัวอย่างที่ได้แสดงในรูป



เมื่อเชื่อมเสร็จแต่ละชั้นหรือแต่ละแนว การเชื่อมชั้นต่อไปจะต้องเคาะขี้เหล็กออกให้หมดทุกครั้ง แล้วแปรงให้สะอาดเสียก่อน

2.5.4.5 ระหว่างการเชื่อมแต่ละแนวให้ปล่อยทิ้งไว้ในอากาศหนึ่งจนอุณหภูมิลดลงต่ำกว่า 250 องศา เซลเซียส โดยการวัดที่ผิวตรงจุดกึ่งกลางความยาวของแนวเชื่อมห้ามกระทำใดๆ เพื่อที่จะเร่งให้อุณหภูมิลดลง

2.5.4.6 การต่อเหล็กโดยวิธีเชื่อมเหล็ก สำหรับเหล็กเสริมเส้นกลมและเหล็กเสริมข้ออ้อย ระยะสั้นที่สุดที่ทาบกันจะต้องไม่น้อยกว่า 15 เท่า ของเส้นผ่านศูนย์กลางของเหล็กเสริมทั้งนี้จะต้องไม่น้อยกว่า 15 เซนติเมตร

2.5.5 การเก็บรักษาวัสดุ

2.5.5.1 เหล็กเส้น จะต้องเก็บกองแยกเป็นขนาดมิให้คละกัน และมีสิ่งรองรับมิให้เปื้อนติดโคลน

2.5.6 ข้อกำหนดในการใช้วัสดุ

2.5.6.1 การผูกเหล็กเสริม ผู้รับจ้างจะต้องผูกเหล็กเสริมให้ได้แนว ได้ระดับตามที่กำหนดไว้ในแบบรูปรายการละเอียด ถ้าหากว่าไม่ได้ระบุไว้ในแบบรูปและรายการละเอียดเป็นอย่างอื่น ให้ถือปฏิบัติดังนี้

2.5.6.1.1 ลวดผูกเหล็กให้ใช้เบอร์ 18 ตามมาตรฐานผลิตภัณฑ์อุตสาหกรรม ม.อ.ก.138-2518 ผูกเหล็กเสริมให้แน่นพอ พันอย่างน้อย 2 รอบ โดยใช้ลวดผูกเหล็กไม่น้อยกว่า 2 เส้น

2.5.6.1.2 การตัดงอเหล็กให้ใช้รัศมีโค้งอย่างน้อย 3-5 เท่า ของเส้นผ่านศูนย์กลาง (เหล็กเส้นกลม)

2.5.6.1.3 ตอนปลายโค้งงอ (180 องศา) หรือองฉาก (90 องศา) การงอ (180 องศา) จะต้องมียุคมี 3-5 เท่าของเส้นผ่านศูนย์กลาง และเหลื่อมปลายไว้อย่างน้อย 4 เท่า ของเส้นผ่านศูนย์กลาง การงอฉาก (90 องศา) จะต้องมียุคมี 3-5 เท่าของเส้นผ่านศูนย์กลางและเหลื่อมปลายไว้อย่างน้อย 6 เท่าของเส้นผ่านศูนย์กลางสำหรับเหล็กเสริมเส้นกลม (ROUNDED BARS) ที่มีขนาดเส้นผ่านศูนย์กลาง 19 มม.ขึ้นไปตอนปลายจะงอ (180 องศา) หรือองฉาก (90 องศา) ก็ได้

สำหรับเหล็กข้ออ้อย (DEFORMED BARS) ที่มีขนาดเส้นผ่านศูนย์กลาง 20 มม.ขึ้นไป ตอนปลายโค้งงอ (90 องศา)

2.5.6.1.4 การต่อเหล็กจะต้องมีระยะเหลื่อมกันอย่างน้อย 40 เท่า แต่จะต้องไม่น้อยกว่า 30 เซนติเมตร สำหรับเหล็กเส้นกลม (ROUNDED BARS) และ 30 เท่าของเส้นผ่านศูนย์กลาง สำหรับเหล็กข้ออ้อย (DEFORMED BARS) ห้ามต่อเหล็กตรงส่วนที่เป็นหน้าตัดวงกลมหรือตรงจุดที่เหล็กรับแรงดึงสูงสุด นอกจากจะต้องต่อด้วยการเชื่อมแต่จะต้องได้รับความเห็นชอบจากวิศวกร กองแบบแผน

2.5.6.1.5 เหล็กเสริม ในกรณีที่เป็น SIMPLE SUPPORT จะต้องยื่นเหล็กเสริมเข้าไปใน SUPPORT ซึ่งอาจเป็นคานหรือเสา อย่างน้อยเท่ากับความกว้างของ SUPPORT ในกรณีที่มีคานยื่นหรือ SLAB ยื่นจะต้องยื่นเหล็กเสริมเข้าไปใน SUPPORT อย่างน้อย 50 เท่าของเส้นผ่านศูนย์กลางของเหล็กเสริม

2.5.6.1.6 การเสริมเหล็กเส้นนอก จะต้องห่างจากแบบหล่อไม่น้อยกว่า 20 มิลลิเมตร และไม่มากกว่า 50 มิลลิเมตร

2.5.6.1.7 ในกรณีที่เหล็กหลายๆ ชั้นจะต้องเสริมโดยมีช่องว่างระหว่างผิวเหล็ก (CLEAR DISTANCE) ไม่น้อยกว่า 25 มิลลิเมตร และไม่เกิน 40 มิลลิเมตร

2.5.6.1.8 ในกรณีที่มีปัญหาในการก่อสร้าง เรื่องการเสริมเหล็กคลาดเคลื่อนทางตำแหน่ง จากข้อกำหนดดังกล่าวข้างต้น ผู้รับจ้างโดยวิศวกรโยธาคุณวุฒิไม่ต่ำกว่าสามัญวิศวกรโยธา จะต้องเสนอรายละเอียด วิธีการแก้ไข และนำปัญหาต่างๆ ที่เกิดขึ้นมาคำนวณทางด้านวิศวกรรมโครงสร้าง เสนอต่อคณะกรรมการตรวจการจ้าง เพื่อพิจารณาเห็นชอบก่อนจึงจะดำเนินการต่อไป

2.5.7 การต่อเหล็กเส้นเสริมแรงคอนกรีตโดยข้อต่อเชิงกล

2.5.7.1 การต่อเหล็กเสา หรือ เหล็กเสริมคอนกรีตโครงสร้าง ผู้รับจ้างสามารถใช้ข้อต่อเหล็กเชิงกล แทนการต่อเหล็กเหล็กเสริมคอนกรีตตามข้อกำหนดข้างต้น

2.5.7.2 ข้อต่อเหล็กที่สามารถใช้ต่อเหล็กเสริมคอนกรีตต้องผลิตจากวัสดุคุณภาพดี สามารถทนต่อการรับแรงดึง แรงกดได้มากกว่าเหล็กเส้นเสริมแรงคอนกรีตทุกชั้นคุณภาพ SD 30, 40, 50

2.5.7.3 เมื่อนำข้อต่อเหล็กเสริมแรงคอนกรีต ทั้งในส่วนที่เป็นเกลียวนอก และเกลียวใน ชั้นเกลียวต่อกันเรียบร้อยต้องสามารถตรวจสอบการต่อได้สะดวกโดยสายตา และเมื่อนำไปทดสอบแรงดึง ต้องรับแรงได้เท่ากับหรือมากกว่าเหล็กเส้นเสริมแรงคอนกรีตนั้น และรอยขาดที่เกิดจากการทดสอบรับแรงดึงต้องขาดที่เหล็กเสริมแรงคอนกรีตนอกบริเวณจุดต่อและบริเวณที่ทำเกลียวเท่านั้น

2.5.7.4 การขอใช้ข้อต่อเชิงกล ต้องแนบผลการทดสอบการรับแรงดึง จากตัวอย่างเหล็กเส้นเสริมคอนกรีตที่ใช้งานจริงของแต่ละโครงการ โดยต้องทดสอบการรับแรงดึงของทุกขนาดเหล็กที่ขอใช้มาประกอบการพิจารณาอย่างน้อยขนาดละ 1 ตัวอย่าง

2.5.7.5 การเตรียมตัวอย่างเพื่อทดสอบให้กระทำต่อหน้าตัวแทนของผู้ว่าจ้างโดยการทำตัวอย่างต้องใช้กระบวนการที่เหมือนกับการผลิตปกติ และนำไปทดสอบที่สถาบันกลางพร้อมตัวแทนของผู้ว่าจ้าง และเมื่อมีการผลิตเพื่อนำไปใช้งานจริง ให้สุ่มตัวอย่างที่เห็นว่ามีความเสี่ยงต่อการเสียหายมากที่สุดจากชิ้นงานจริงที่จะนำไปใช้ในโครงการ และหลังจากนั้นให้สุ่มทดสอบจากชิ้นงานจริง 1 ตัวอย่าง จากทุก ๆ 3,000 ชิ้น

2.5.8 การป้องกันดินพังขณะทำการก่อสร้าง ในกรณีที่ดินบริเวณก่อสร้างเป็นดินอ่อน เช่น พื้นที่กรุงเทพมหานคร และปริมณฑล เป็นต้น การขุดดินเพื่อทำการก่อสร้างฐานราก หรือโครงสร้างอื่นๆ ที่อยู่ต่ำกว่าระดับดินเกิน 3.00 เมตรจะต้องมีระบบป้องกันดินพัง (SHEET PILE) โดยมีแนวทางดังนี้

2.5.8.1 ขนาด SHEET PILE ที่ใช้ไม่ควรน้อยกว่า TYPE 3

2.5.8.2 ขุดดินลึกประมาณ 2.50 เมตรใช้ SHEET PILE ความยาว 6.00 เมตร

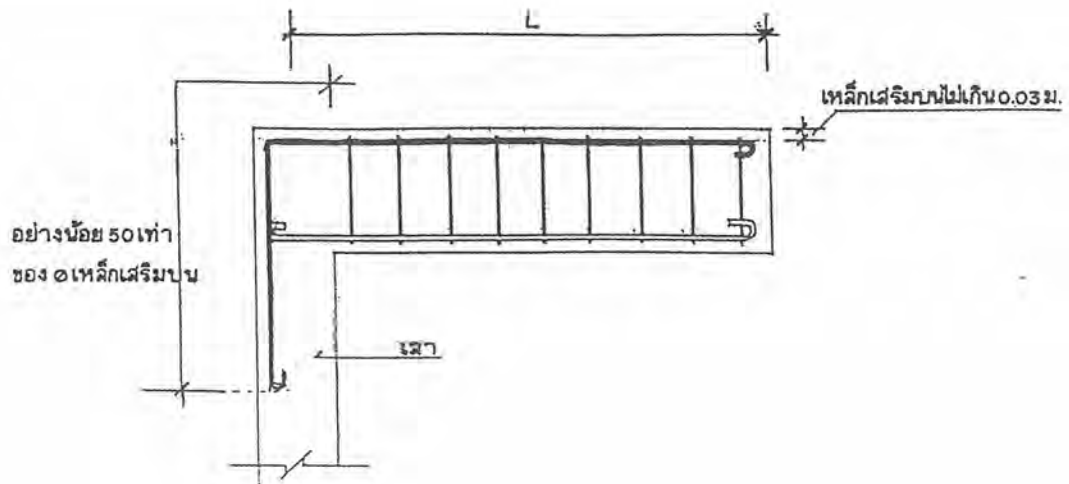
2.5.8.3 ขุดดินลึกประมาณ 3.00–6.00 เมตรใช้ SHEET PILE ความยาว 8.00–12.00 เมตร

2.5.8.4 ขุดดินลึกประมาณ 6.00–8.00 เมตรใช้ SHEET PILE ความยาว 14.00–16.00 เมตร

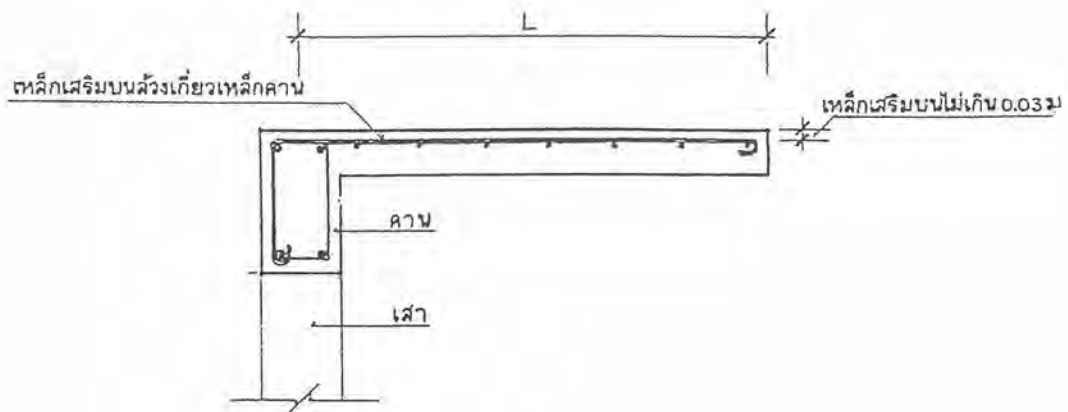
2.5.8.5 ความลึกของงานใต้ดินที่มีความลึกเกิน 3.00 เมตร ควรติดตั้ง BRACING ดังนี้

- ความลึกของงานใต้ดิน 3.00 – 4.00 เมตร ควรมี BRACING 1 ชั้น
- ความลึกของงานใต้ดิน 4.00 – 6.00 เมตร ควรมี BRACING 2 ชั้น
- ความลึกของงานใต้ดิน 6.00 – 8.00 เมตร ควรมี BRACING 3 ชั้น

ผู้รับจ้างจะต้องนำเสนอขั้นตอนการปฏิบัติงาน (METHOD STATEMENT) ตั้งแต่ขั้นตอนการติดตั้งจนถึงขั้นตอนการรื้อถอน พร้อมรายการคำนวณโดยวิศวกรโยธา ระดับไม่ต่ำกว่าสามัญวิศวกรให้กองแบบแผน กรมสนับสนุนบริการสุขภาพเพื่อพิจารณาก่อนดำเนินการ



ขยายข้อ 2.5.6.1.7 ในกรณีแบบไม่กำหนด (กรณีคานยื่นไม่ต่อเนื่อง)



ขยายข้อ 2.5.6.1.7 ในกรณีแบบไม่กำหนด (กรณี SLAB ยื่น)

2.6 งานพื้นคอนกรีตสำเร็จรูป

2.6.1 พื้นคอนกรีตสำเร็จรูปที่นำมาใช้ จะต้องเป็นพื้นคอนกรีตสำเร็จรูปที่ได้มาตรฐานผลิตภัณฑ์อุตสาหกรรม ม.อ.ก. 576 - 2546 หรือ ม.อ.ก. 828 - 2546 โดยจะเป็นแบบชิ้นส่วนเดี่ยว หรือชิ้นส่วนประกอบต่างๆ ก็ได้รูปหน้าตัดตามระบุในแบบรูปเป็นของใหม่ไม่มีรอยแตกกร้าว บิ่นหรือแตกหักใดๆ ทั้งสิ้น โดยมาตรฐาน ม.อ.ก. ทั้ง 2 แบบให้ใช้แทนกันได้

2.6.2 การปูพื้นคอนกรีตสำเร็จรูป ให้ปูในทิศทางที่กำหนดให้ในแบบรูปเท่านั้น ในกรณีที่มีได้ระบุไว้จะต้องสอบถามก่อน โดยวิศวกรเป็นผู้กำหนดให้เท่านั้น พื้นคอนกรีตสำเร็จรูปเมื่อทำเสร็จแล้วจะต้องรับน้ำหนักบรรทุกปลอดภัยได้ตามระบุในแบบรูป และในกรณีที่แบบรูปมิได้กำหนดไว้ให้ถือปฏิบัติตามพระราชบัญญัติควบคุมอาคาร ฉบับปัจจุบัน

2.6.3 กรณีที่เลือกใช้พื้นคอนกรีตสำเร็จรูปที่ได้มาตรฐาน ม.อ.ก. 576 - 2546 ผู้รับจ้างต้องให้ผู้ผลิตรับรอง ผลิตภัณฑ์ที่นำมาใช้เป็นหนังสือ ระบุรูปแบบหน้าตัด ขนาด ความยาว จำนวน-ขนาดเหล็กเสริมและการรับน้ำหนักบรรทุก ตรงกับที่ผู้ผลิตได้รับใบอนุญาตผลิตภัณฑ์มาตรฐานอุตสาหกรรม พร้อมจำนวนแผ่นพื้นที่นำมาใช้กับหน่วยงานก่อสร้างให้คณะกรรมการตรวจการจ้างพิจารณาก่อนติดตั้ง

2.6.4 กรณีเลือกใช้พื้นคอนกรีตสำเร็จรูปที่ได้มาตรฐาน ม.อ.ก. 828 - 2546 ผู้รับจ้างต้องให้ผู้ผลิตรับรองผลิตภัณฑ์ที่นำมาใช้เป็นหนังสือ ระบุรูปแบบหน้าตัด ขนาด ความยาว จำนวน-ขนาดเหล็กเสริม ตรงกับที่ผู้ผลิตได้รับใบอนุญาตผลิตภัณฑ์มาตรฐานอุตสาหกรรม โดยมีรายการคำนวณทางวิศวกรรม แสดงความสามารถรับน้ำหนักบรรทุกปลอดภัยได้ตามข้อกำหนดในแบบรูป และวิศวกรผู้คำนวณของผู้ผลิตต้องเป็นระดับสามัญวิศวกร พร้อมกับระบุจำนวนแผ่นพื้นที่จะนำมาใช้กับหน่วยงานก่อสร้างให้คณะกรรมการตรวจการจ้างพิจารณาร่วมกับวิศวกรของหน่วยงานราชการในจังหวัด หรือวิศวกรของกองแบบแผนก่อนทำการติดตั้ง

2.6.5 ก่อนทำการติดตั้งพื้นคอนกรีตสำเร็จรูป จะต้องจัดแต่งระดับส่วนรองรับให้ได้รับระดับเท่ากัน โดยตลอดกรณีส่วนรองรับแตกต่างกันไม่เกิน 3 เซนติเมตร ให้ปรับปรุงแต่งด้วยปูนทรายและหากเกินกว่า 3 เซนติเมตร ให้ปรับแต่งด้วยคอนกรีตผสมหินเกล็ดแทนห้ามนำวัสดุอื่นๆ เช่น อิฐ อิฐมวลยุ เศษไม้ มาหนุนเพื่อปรับระดับ โดยเด็ดขาด ช่วงพาดของพื้นคอนกรีตสำเร็จรูปหากยาวเกินกว่า 2.80 เมตรจะต้องมีแนวคาน ค้ำยัน รองรับการแอ่นตัวตอนกลางพื้นคอนกรีตสำเร็จรูป เพื่อปรับระดับให้ท้องแผ่นพื้นเท่ากันก่อนและจะถอดออกได้เมื่อเทคอนกรีตทับหน้าเสร็จเรียบร้อยแล้วไม่น้อยกว่า 3 วัน

เหล็กเสริมส่วนทับหน้าของพื้นคอนกรีตสำเร็จรูปให้ทำตามที่กำหนดในแบบรูป ในกรณีที่มีระบุในแบบรูปให้ใช้เหล็กเสริมขนาด ϕ 6 ม.ม. @ 0.20 ม. # หรือลวดเหล็กสำเร็จรูปขนาด ϕ 4 ม.ม. @ 0.15 ม. # และกรณีช่วงพาดของแผ่นพื้นยาวเกินกว่า 3.30 เมตรให้มีเหล็กเสริมพิเศษขนาด ϕ 9 ม.ม. ยาว 0.50 ม. @ 0.40 ม. วางบนแนวหัวพื้นที่ช่วงพาดที่รองรับเสมอ

คอนกรีตส่วนทับหน้าพื้นคอนกรีตสำเร็จรูปให้ใช้ตามที่ระบุ ในกรณีที่ไม่ระบุในแบบรูปให้เทคอนกรีตหนาไม่น้อยกว่า 5 เซนติเมตร โดยคอนกรีตให้ใช้ตามรายละเอียดงานคอนกรีตและคอนกรีต เสริมเหล็ก และหินที่ผสมคอนกรีตอนุญาตให้ใช้หินเกล็ดแทนได้ ท้องพื้นคอนกรีตสำเร็จรูปไม่ต้องฉาบปูน แต่ให้แต่งแนวหรือตามระบุในแบบรูป

2.6.6 กรณีที่ผู้รับจ้างจะเปลี่ยนแปลงงานที่เกี่ยวกับพื้นคอนกรีตเสริมเหล็กหรือพื้นคอนกรีตสำเร็จรูปแตกต่างไปจากแบบรูปและรายการที่ได้กำหนดไว้ เพื่อประโยชน์ของทางราชการ เพื่อความมั่นคงแข็งแรงขององค์อาคาร คณะกรรมการตรวจการจ้างจะพิจารณาความเหมาะสมร่วมกับวิศวกรรมกองแบบแผนพร้อมเปรียบเทียบราคา การเพิ่มเงินหรือลดเงินให้ขึ้นไปตามสัญญา และ/หรือตามระเบียบพัสดุ

2.7 ตัวอย่างรายงานตรวจสอบงานวิศวกรรมโครงสร้าง

แบบ คป. 1

แบบตรวจสอบส่วนประกอบและอุปกรณ์ของปั้นจั่นชนิดอยู่กับที่ (Stationary Cranes)

กองตรวจสอบความปลอดภัย
กรมสวัสดิการและคุ้มครองแรงงาน

ข้าพเจ้า.....อายุ.....ปี ที่อยู่เลขที่.....ซอย.....
ถนน.....เขต.....จังหวัด.....โทรศัพท์.....
สถานที่ทำงาน.....โทรศัพท์.....
ได้รับใบอนุญาตประกอบวิชาชีพวิศวกรรมควบคุม สาขาเครื่องกล ตามพระราชบัญญัติวิชาชีพวิศวกรรม
พ.ศ. 2505 ประเภท.....เลขทะเบียน.....ตั้งแต่วันที่.....

ข้าพเจ้าได้ทำการตรวจสอบส่วนประกอบและอุปกรณ์ปั้นจั่นของ.....

โดย.....ผู้จัดการ ที่อยู่เลขที่.....ถนน.....
แขวง.....เขต.....จังหวัด.....เมื่อ.....
ขณะตรวจสอบปั้นจั่นใช้งานอยู่ที่.....

ข้าพเจ้าได้ทำการตรวจสอบปั้นจั่นและอุปกรณ์ ตามรายงานการตรวจสอบที่ระบุไว้ในเอกสาร
แนบท้ายพร้อมทั้งได้ปรับปรุงแก้ไขส่วนที่ชำรุด หรือบกพร่องจนใช้งานได้ถูกต้องปลอดภัยและขอรับรองว่า
ปั้นจั่นเครื่องนี้ได้ใช้งานได้อย่างปลอดภัย ตามประกาศกระทรวงมหาดไทย เรื่องความปลอดภัยในการทำงาน
เกี่ยวกับปั้นจั่น

(ลงชื่อ).....

(ลงชื่อ).....

()

()

วิศวกรผู้ตรวจสอบ

เจ้าของ/ผู้จัดการ

สำหรับเจ้าหน้าที่

แบบ คป.1

รายการตรวจสอบส่วนประกอบและอุปกรณ์ปั้นจั่นชนิดอยู่กับที่

1. แบบปั้นจั่น
 - บันจั่นทอสูง (Tower Crane) POTAIN Model. FO/23 B
 - บันจั่นเหนือศีรษะ (Overhead Crane) (STATIC BASE)
 - บันจั่นขาสูง (Gantry Crane)
 - อื่นๆ (ระบุ)
2. ผู้ผลิต

สร้างโดย **ประเทศ**

ตามมาตรฐาน

ออกแบบให้ยกน้ำหนักได้สูงสุดที่ปลายแขนปั้นจั่น ตัน (ยาวสุด)

ออกแบบให้ยกน้ำหนักได้สูงสุดที่ต้นแขนปั้นจั่น ตัน (สั้นสุด)
3. รายละเอียดคุณลักษณะ (Specification) และคู่มือใช้งาน การประกอบ การทดสอบ การซ่อมบำรุง และการตรวจสอบ
 - มีมาพร้อมกับปั้นจั่น
 - มีโดยวิศวกรกำหนดขึ้น
 - ไม่มี
4. สภาพโครงสร้าง
 - 4.1 ภาพโครงสร้างปั้นจั่น เรียบร้อย แตก ชำรุด บิดเบี้ยว ต้องแก้ไข
 - 4.2 สภาพรอยเชื่อมต่อ (Joints) เรียบร้อย ชำรุดต้องแก้ไข
 - 4.3 สภาพของนอตและหมุดยึด เรียบร้อย ชำรุดต้องแก้ไข
5. มีการตรวจสอบปั้นจั่น
 - 5.1 หลังประกอบเสร็จ มี ไม่มี
 - 5.2 หลังซ่อมส่วนสำคัญ มี ไม่มี
 - 5.3 หลังเกิดอุบัติเหตุ มี ไม่มี
6. รอก กว้าน และตะขอยก
 - 6.1 เส้นผ่านศูนย์กลางรอกปลายแขนปั้นจั่น.....
 - 6.2 เส้นผ่านศูนย์กลางรอกของตะขอยก.....
 - 6.3 สภาพกว้านและตะขอยก เรียบร้อย ชำรุดต้องแก้ไข
7. สภาพของสลัก ลูกปืน เฟือง เฟือง โรลเลอร์ (Rollers)
 - เรียบร้อย ชำรุดต้องแก้ไข
8. สภาพของเบรคและคลัช เรียบร้อย ชำรุดต้องแก้ไข
9. สภาพของลวดวิ่ง (Running Ropes)

แบบ คป.1

- 9.1 ขนาดเส้นผ่านศูนย์กลาง.....ส่วนความปลอดภัย (Safety Factor)
เท่ากับ.....อายุการใช้งาน.....ปี
- 9.2 ในหนึ่งช่วงเกลียวมีลวดขาดตั้งแต่ 3 เส้นขึ้นไปในเกลียวเดียวกัน
 มี ไม่มี
10. สภาพของลวดโยงยึด (Standing Ropes)
- 10.1 ขนาดเส้นผ่านศูนย์กลาง.....ส่วนความปลอดภัย.....
อายุการใช้งาน.....ปี
- 10.2 เส้นลวดในหนึ่งช่วงเกลียวขาดตั้งแต่สองเส้นขึ้นไป
 มี ไม่มี
11. ลวดวิ่ง และหรือ ลวดโยงยึด
- 11.1 เส้นผ่านศูนย์กลางเล็กลงเกินร้อยละ 5 ของเส้นผ่านศูนย์กลางเดิม
 มี ไม่มี
- 11.2 ลวดเส้นนอก ลึกไปหนึ่งในสามของเส้นผ่านศูนย์กลาง
 มี ไม่มี
- 11.3 ชมวด ถูกกระแทก แตกเกลียว หรือชำรุดเป็นเหตุให้การรับน้ำหนักเสีย
 มี ไม่มี
- 11.4 ถูกความร้อนทำลาย หรือเกิดสนิมมากจนเห็นได้ชัด
 มี ไม่มี
12. สภาพของน้ำมันไฮดรอลิกและท่อลม
- 12.1 มีการรั่วของน้ำมันและท่อลมหรือข้อต่อ มี ไม่มี
- 12.2 มีการบิดตัวอย่างผิดปกติของท่อน้ำมัน มี ไม่มี
- 12.3 มีน้ำมันรั่วบริเวณข้อต่อที่ไม่สามารถน็อตให้หายรั่วได้
 มี ไม่มี
- 12.4 มีรอยสึกบริเวณเปลือกนอกของท่อ มี ไม่มี
13. สภาพการสึกหรอของกลไกระบบควบคุม เรียบร้อย ชำรุดต้องแก้ไข
14. สภาพการหล่อลื่นโดยทั่วไป เรียบร้อย ชำรุดต้องแก้ไข
15. มีครอบปิด (Guard) ส่วนที่หมุนได้ที่อาจเป็นอันตราย
 มี ไม่มี
16. การยึดโยงบันจันและน้ำหนักถ่วง (Counterweight) ให้มั่นคง
 เรียบร้อย ชำรุดต้องแก้ไข
17. อุปกรณ์ไฟฟ้า

แบบ คป.1

- 17.1 สภาพแผงสวิตช์ไฟฟ้า รีเลย์ และอุปกรณ์อื่น
- 17.2 สภาพมอเตอร์ไฟฟ้า
18. ความตึงของสายพานตัววี
19. การทำงานของ (Limit Switches) ของ
- 19.1 ชุดตะขอ
- 19.2 ชุดล้อเลื่อน
- 19.3 มุมแขนปั้นจั่น (เฉพาะ Derricks)
- 19.4 การเคลื่อนที่บนรางของปั้นจั่น
- 19.5 ชุดพิภักัดน้ำหนัยก
20. ปั้นจั่นชนิดเคลื่อนที่บนราง หรือมีรางล้อเลื่อนอยู่บนแขนมีกันชน หรือกันกระแทกที่ปลายทั้งสองข้างของราง
21. มีอุปกรณ์ป้องกันไม่ให้ล้อเลื่อนตกจากรางด้านข้าง
22. มีการตัดแปลงแก้ไขส่วนหนึ่งส่วนใดของปั้นจั่น
23. ปั้นจั่นที่มีความสูงเกินสามเมตร มีบันไดพร้อมราวจับและโครงโลหะกันตกให้แก่ลูกจ้างที่ทำงาน
24. มีการจัดทำพื้นและทางเดินบนปั้นจั่นเป็นชนิดกันลื่น

เรียบร้อย ชำรุดต้องแก้ไข

เรียบร้อย ชำรุดต้องแก้ไข

ปกติ ต้องปรับ

ถูกต้องเรียบร้อย ต้องปรับแต่งใหม่

ถูกต้องเรียบร้อย ต้องปรับแต่งใหม่

ถูกต้องเรียบร้อย ต้องปรับแต่งใหม่

ถูกต้องเรียบร้อย ต้องปรับแต่งใหม่

ถูกต้องเรียบร้อย ต้องปรับแต่งใหม่

มี ไม่มี

มี ไม่มี

มี ไม่มี

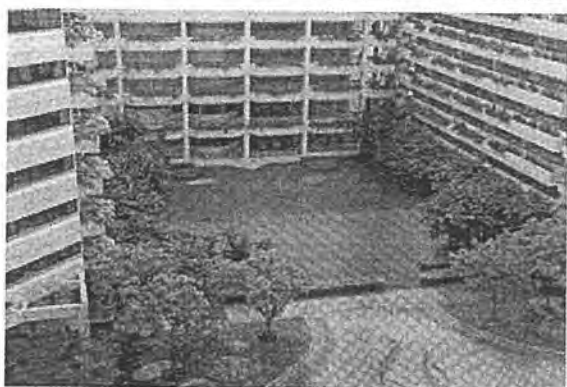
มี ไม่มี

มี ไม่มี

.....วิศวกรผู้ตรวจสอบ

3

หมวดงานสถาปัตยกรรม



3. หมวดงานสถาปัตยกรรม

3.1 งานผนัง

ขอบเขต

ในงานนี้จะกล่าวถึงขั้นตอนกรรมวิธีการทำผนังและผิวผนัง

3.1.1 ผนังก่ออิฐและผนังคอนกรีตบล็อก

3.1.1.1 ผนังก่ออิฐ

- อิฐมอญทั่วไป
- อิฐกลวงไม่รับน้ำหนัก
- อิฐกลวงรับน้ำหนัก
- อิฐโชว์แนว
- อิฐประดับแคลเซียมซิลิเกต (อิฐขาว)

3.1.1.2 ผนังคอนกรีตบล็อก

- คอนกรีตบล็อกไม่รับน้ำหนัก
- คอนกรีตบล็อกรับน้ำหนัก
- คอนกรีตบล็อกโปรงระบายลม
- คอนกรีตบล็อกโชว์แนว

3.1.1.3 วิธีการก่ออิฐและคอนกรีตบล็อกโดยทั่วไป

3.1.1.3.1 อิฐและคอนกรีตบล็อกต้องทำให้ขึ้นเสียบก่อน เพื่อให้ไม่หลุดน้ำจากปูนก่อเร็วเกินไป

3.1.1.3.2 การก่อต้องก่อสลับแนวให้ถูกต้องตามหลักวิชาการ เว้นระยะระหว่างแถวเท่ากัน ต้องไม่น้อยกว่า 1 ซม. และไม่เกิน 1.5 ซม.

3.1.1.3.3 การก่ออิฐและคอนกรีตบล็อก ต้องให้ได้แนวตั้งและแนวฉาก

3.1.1.3.4 การก่อชนคาน เสา ผนัง หรือแผง ค.ส.ล. ต้องเสียบเหล็กขนาดเส้นผ่านศูนย์กลาง 6 ม.ม. วางระยะ 40 ซม. โดยยื่นออกมาไม่น้อยกว่า 25 ซม. และฝังอยู่ในเสา ค.ส.ล. 10 ซม.

3.1.1.3.5 การก่อผนังชนกันเป็นมุม การต่อชนกับผนังอื่น การเว้นช่องสำหรับติดตั้งประตู หน้าต่าง ต้องมีเสาเอ็นหรือทับหลัง ค.ส.ล. ขนาดเท่ากับผนัง โดยกว้างไม่น้อยกว่า 10 ซม. เสริมเหล็กขนาดเส้นผ่านศูนย์กลาง 6 ม.ม. 2 เส้น เหล็กปลอกขนาดเส้นผ่านศูนย์กลาง 6 ม.ม. ทุกระยะ 20 ม. เหล็กเสาเอ็นต้องยึดต่อกับเหล็กยื่นออกมาจากพื้น เสา ผนัง หรือคาน ค.ส.ล. ที่ยื่นเหล็กไว้ก่อนแล้ว

3.1.1.3.6 ในกรณีที่กำแพงหรือผนังยาวหรือสูงกว่า 3.00 เมตร ต้องมีเสาเอ็นหรือทับหลัง ค.ส.ล. ตลอดความสูงและความยาวของกำแพง ระยะเสาเอ็นหรือทับหลังต้องไม่เกินกว่า 3.00 x 3.00 ม.

3.1.1.3.7 การก่ออิฐชนท้องคาน ค.ส.ล. จะต้องก่ออิฐเว้นไว้ไม่น้อยกว่า 0.15 ม. ตลอดแนว ทิ้งไว้อย่างน้อย 24 ชั่วโมง จึงทำการเสริมชนท้องคานโดยการก่ออิฐตามเฉียงได้

3.1.1.3.8 การก่ออิฐชนโครงสร้างอาคาร ซึ่งอาจมีการแอนตัว เช่น พื้น Post-tension พื้นสำเร็จรูปหรือโครงสร้างเหล็ก จะต้องเว้นด้านบนไว้ประมาณ 22 ม.ม. แล้วเสริมด้วย โฟมหนา 1 นิ้ว กว้างเท่ากับแผ่นอิฐสอดไว้ด้านบนตลอดแนวผนังยาซิลิโคน

3.1.1.4 วิธีการก่ออิฐแนว

3.1.1.4.1 อิฐและคอนกรีตบล็อก ต้องทำให้ชื้นเสียก่อน เพื่อไม่ให้ดูดน้ำจากปูนก่อเร็วเกินไป

3.1.1.4.2 การก่อต้องใช้ฝีมือประณีต ก่อตามแนวเชือกหรือตายที่ขึงตั้งที่ละแถว ทั้งแนวตั้งและแนวนอน

3.1.1.4.3 การก่อแนวตรงหรือแนวสลับแนวตามแบบกำหนด

3.1.1.4.4 เว้นระยะห่างระหว่างแถวปูนก่อ รอบก้อนอิฐ กว้างประมาณ 1-1.5 ซม. ลึก 1 ซม. ให้เท่ากันแต่งร่องให้ประณีตสวยงาม

3.1.1.4.5 เมื่อก่อแล้วต้องรีบทำความสะอาดผิวทันที อย่าปล่อยให้ปูนที่เปื้อนผิวแห้ง

3.1.1.4.6 การตัด ต้องตัดให้เรียบร้อย

3.1.1.4.7 ผนังที่ก่อเสร็จใหม่ ห้ามกระทบกระเทือน อย่างน้อย 24 ชั่วโมง

3.1.1.5 ปูนก่อ

ส่วนผสม - ใช้ปูนซีเมนต์ 1 ส่วน ต่อทราย 3 ส่วน และน้ำในปริมาณเพื่อทำงานได้ ห้ามผสมเกิน 1 ชั่วโมง

- หรือใช้ปูนก่อสำเร็จรูปแทนได้ โดยปฏิบัติตามคำแนะนำของผู้ผลิต

3.1.1.6 การตกแต่งผิว

3.1.1.6.1 การฉาบปูนเรียบ

- ผนังอิฐหรือคอนกรีตบล็อกที่ก่อไว้แล้ว ต้องรดน้ำให้ทั่วก่อนฉาบ
- คอนกรีตที่จะฉาบปูนต้องสกัดผิวให้ขรุขระก่อน แล้วล้างผิวให้สะอาด ทาด้วยน้ำปูนก่อน 1 ครั้ง หรือสลัดปูนทรายที่มีส่วนผสมของปูนซีเมนต์ในอัตราส่วน 1 : 1

3.1.1.6.2 ส่วนผสมปูนฉาบ

- ผนังภายนอก ปูนซีเมนต์ 1 ส่วน ปูนขาว 1 ส่วน หรือน้ำยาผสมปูนฉาบ ทราวยหยาบหรือทรายละเอียด 5 ส่วน

- ผนังภายใน ปูนซีเมนต์ 1 ส่วน ปูนขาว 1 ส่วน หรือน้ำยาผสมปูนฉาบ ทราวยหยาบหรือทรายละเอียด 6 ส่วน

- หรือใช้ปูนฉาบสำเร็จแทนได้ โดยปฏิบัติตามคำแนะนำของผู้ผลิต

3.1.1.6.3 วิธีการฉาบปูน

- การเตรียมวัสดุ ให้ผสมปูนขาว ทรายและน้ำ หมักไว้ไม่น้อยกว่า 3 วัน ก่อนนำมาใช้งาน ปริมาณน้ำที่ผสมต้องไม่มากจนเกินไป

- การเตรียมสถานที่ ก่อนลงมือฉาบปูนต้องพ่นน้ำให้ความชื้นแก่ผิวหน้าที่จะฉาบทุกครั้ง เพื่อลดอัตราการดูดซึมน้ำของปูนฉาบ การทดสอบอัตราการดูดซึมน้ำให้ทดสอบโดยขีดวงกลมเส้นผ่าศูนย์กลางประมาณ 1 นิ้วบนส่วนที่จะฉาบปูน แล้วหยดน้ำ 24 หยด ในวงกลมนั้นจับเวลาตั้งแต่เริ่มหยด ถ้าน้ำถูกดูดซึมหมดภายใน 2 1/2 นาที แสดงว่าความชื้นยังไม่เพียงพอ ต้องเพิ่มความชื้นอีก ในกรณีที่จะต้องฉาบปูนบนกรอบไม้หรือโลหะบางส่วน ให้ใช้ลวดตาข่ายขึงบนผิวหน้า ยึดตรึงให้แน่นเสียก่อนจึงฉาบปูนทับ การฉาบปูนทุกครั้งต้องจัดทำแนวและระดับมาตรฐานก่อนทุกครั้ง

- การฉาบปูนผิวคอนกรีตส่วนที่เป็นท้องพื้นและท้องคาน จะต้องกะเทาะ ผิวหน้าคอนกรีตก่อนที่จะฉาบทุกครั้ง

- การฉาบปูน

- การฉาบปูนทั้งหมด เมื่อฉาบครั้งสุดท้ายเสร็จเรียบร้อยแล้วผิวต้องเรียบไม่เป็นลูกคลื่น ได้ตั้งได้ระดับทั้งแนวนอนและแนวตั้ง มุมทุกมุมต้องได้ฉาก (เว้นแต่ที่ระบุไว้เป็นพิเศษในแบบรูปและรายการละเอียด) ถ้าแบบรูปและรายการละเอียดมิได้ระบุลักษณะการฉาบปูนเป็นอย่างอื่นให้ถือว่าเป็นฉาบเรียบทั้งหมด

- การบ่มผิว เมื่อฉาบปูนเสร็จใหม่ๆ จะต้องบ่มผิวให้มีความชื้นอยู่ตลอดเวลา พยายามหาทางป้องกัน และหลีกเลี่ยงมิให้ถูกแสงแดดโดยตรง หรือมีลมพัดจัด การบ่มผิวนี้ให้ผู้รับจ้างถือเป็นสิ่งสำคัญที่จะต้องให้การดูแลเป็นพิเศษด้วย

- การซ่อมผิวปูนฉาบ ผิวปูนที่แตกร้าว และผิวปูนที่ไม่จับกับผนัง ภายหลัง การฉาบปูนแล้ว ให้ทำการซ่อมโดยสกัดปูนฉาบเดิมออก กว้างไม่น้อยกว่า 0.10 เมตร ทำผิวเดิมให้ขรุขระ ล้างสะอาด แล้วฉาบปูนใหม่ ผิวปูนที่ฉาบใหม่จะต้องเรียบเป็นเนื้อเดียวกันกับผิวเดิม

- บัวน้ำหยด การฉาบปูนได้กันสาด หรือชายคาที่เป็น ค.ส.ล. ทั้งหมด ให้เขาช่องบัวน้ำหยด กว้างประมาณ 10 มิลลิเมตร ลึกประมาณ 5 มิลลิเมตร ห่างจากขอบด้านนอกโดยรอบ 50 มิลลิเมตร ยกเว้นจะระบุเป็นอย่างอื่นในแบบ

หมายเหตุ การฉาบปูน ควรหลีกเลี่ยงการฉาบปูนด้านที่มีแสงแดดแผดกล้า ซึ่งจะเผาให้น้ำปูนระเหยแห้งเร็วกว่าปกติ เช่น เข้าควรฉาบด้านทิศตะวันตก บ่ายควรฉาบด้านทิศตะวันออก เป็นต้น

3.1.1.6.4 การฉาบทรายล้าง กรวดล้าง หรือหินล้าง

- ต้องเป็นทราย หรือกรวดที่สะอาดขนาดตามกำหนด
- ปูนซีเมนต์ผสม ซีลิก้าซีเมนต์ เช่น ทรายเสือ ทรายงูเห่า
- ความหนาของผิวประมาณ 1 ซม.

ข้อควรระวังในการทำทรายล้าง กรวดล้าง หรือหินล้าง

- ต้องฉาบผิวให้ไต่ตั้ง ฉาก และสะอาดปราศจากสิ่งสกปรกต่างๆ ผนังต้องเรียบเสมอ ไม่มีรอยกะเทาะหรือแตกร้าว จึงทำการฉาบผิวทรายล้าง กรวดล้าง หรือหินล้าง ตามกรรมวิธีต่อไป

- ถ้าผนังกว้างมาก ให้แบ่งทำเป็นส่วนๆ โดยมีไม้แบ่งแนวคั่นไว้ เนื้อผิวฉาบแห้งดีแล้ว จึงเอาแนวคั่นออก

- ผิวหน้าทรายล้าง กรวดล้าง หรือหินล้าง ต้องไม่แตกร้าวหรือโป่งพอง

3.1.2 การบุผิวผนังก่ออิฐ คอนกรีตบล็อก ผังคอนกรีต

3.1.2.1 กระเบื้อง

- กระเบื้องดินเผาไฟแรงสูง เคลือบผิวและไม่เคลือบผิว

- กระเบื้องดินเผาปรับระดับ

- กระเบื้องเซรามิค

- กระเบื้องโมเสค

3.1.2.1.1 กรรมวิธีในการบุกระเบื้อง

- ต้องฉาบปูนทรายหยาบให้พื้นผิวได้แนวตั้งฉาก ก่อนบุกระเบื้อง (ห้ามใช้วิธีการบุกระเบื้องด้วยการบุแบบซาลาเปา)

- ให้ยึดกระเบื้องด้วยกาวซีเมนต์หรือน้ำปูนเข้มข้น

- กระเบื้องต้องแช่อยู่ในน้ำสะอาดให้อิ่มตัวก่อน

- การบุกระเบื้องต้องได้แนวสวยงามได้ฉาก ทำด้วยฝีมือประณีตตลอด

ทั้งผืนให้ถูกต้องตามหลักวิชาการ

- เมื่อบุกระเบื้องแล้ว ต้องทำความสะอาดผิวกระเบื้องทันที อย่าปล่อยให้

ทิ้งไว้จนแห้ง

- เว้นแนวรอยต่อระหว่างแผ่นให้เท่ากัน ประมาณ 1-3 มม. ยานแนว

รอยต่อผสมสีให้กลมกลืนกับสีกระเบื้อง หรือตามที่กำหนดในแบบรูปและรายการละเอียด

- กระเบื้องดินเผาไม่เคลือบ ถ้าแบบรูปและรายการละเอียดไม่กำหนด

การเคลือบผิว ให้เคลือบสารกันตะไคร่น้ำและเชื้อรา

3.1.2.2 การบุหินอ่อน หินแกรนิต หินทราย

3.1.2.2.1 คุณสมบัติทั่วไป

หินอ่อน หินแกรนิต หินทราย ต้องเป็นหินที่มาจากแหล่งกำเนิดเดียวกัน มีพื้น และลายเป็นชนิดเดียวกัน ยกเว้นแบบรูปและรายการละเอียดกำหนดไว้เป็นต่างชนิดกัน

3.1.2.2.2 กรรมวิธีในการติดตั้ง

- การติดตั้งโดยใช้กาวซีเมนต์ประเภทที่ใช้ติดตั้งเพื่อการนี้โดยเฉพาะ หรือปูนทราย ใช้สำหรับการติดตั้งบนผนังที่มีการติดตั้งระดับความสูงไม่เกิน 2.50 เมตร และความกว้างของผนังไม่เกิน 3 เมตร

- การติดตั้งระบบ Dry Process เป็นการติดตั้งที่มีส่วนประกอบในการยึดแผ่นหิน เช่น ตะขอยึดซึ่งมีคุณสมบัติไม่เป็นสนิม ตามกรรมวิธีติดตั้งตามหลักวิชาช่างใช้กับผนังภายนอก และผนังภายในที่มีระดับความสูงเกิน 2.50 ม. และความกว้างของผนังเกิน 3 ม. ผู้รับจ้างต้อง

ทำแบบรูปขยายรายละเอียดขณะก่อสร้าง (Shop Drawing) แสดงขนาดวิธีและอุปกรณ์ติดตั้งมาเพื่อขออนุมัติก่อนการติดตั้ง

- การติดตั้งรอยต่อต้องชนสนิท และยาแนวกันน้ำซึมเข้าตามแนวรอยต่อให้เรียบร้อย

3.1.3 ผนังคอนกรีตมวลเบา

การติดตั้งคอนกรีตมวลเบา ปูนที่ใช้ก่อและฉาบ ต้องเป็นปูนสำหรับก่อและฉาบ สำหรับคอนกรีตมวลเบาโดยเฉพาะ ห้ามใช้ปูนทรายโดยทั่วไปก่อและฉาบ

3.1.4 ผนังสำเร็จรูป

3.1.4.1 ผนังคอนกรีตเสริมเหล็กสำเร็จรูป (Precast)

- ชั้นส่วนงานหล่อผนังคอนกรีตสำเร็จรูปต้องมีความประณีต เรียบร้อย ถูกต้องตามรูปแบบ สถาปัตยกรรมทั้งรูปร่างและวัสดุ

- สำหรับผนังคอนกรีตสำเร็จรูปที่ใช้เป็นผนังกันระหว่างภายนอก และภายในอาคารรอยต่อระหว่างแผ่น ต้องยาด้วยวัสดุสำหรับยาแนวโดยเฉพาะ เพื่อป้องกันน้ำซึมเข้ารอยต่อระหว่างแผ่น

- ผนังคอนกรีตสำเร็จรูปต้องติดตั้งโดยช่างผู้ชำนาญโดยเฉพาะ และต้องติดตั้งให้ได้แนวระดับที่เรียบร้อยสวยงามถูกต้องตามรูปแบบ ทั้งแนวนอนและแนวตั้ง

- รอยต่อเชื่อมของการติดตั้ง ต้องฉาบปิดทับให้เรียบร้อย ไม่ให้เห็นรอยเชื่อมของการติดตั้ง โดยผู้รับจ้างต้องเขียนแบบ SHOP DRAWING แสดงแบบติดตั้งให้คณะกรรมการตรวจการจ้างพิจารณา ก่อนดำเนินการ

3.1.4.2 ผนังกันห้องภายในสำเร็จรูป

ให้ติดตั้งตามกรรมวิธีของผู้ผลิต หรือตามที่ระบุไว้ในแบบรูป และรายการละเอียด

3.1.5 ผนังเบากันห้องภายในชนิดใช้โครงเคร่า

- ผนังยิปซัมบอร์ด
- ผนังอคูสติคบอร์ด
- ผนังไม้อัด
- ฯลฯ

ให้ติดตั้งตามกรรมวิธีของผู้ผลิต หรือตามที่ระบุไว้ในแบบรูป และรายการละเอียด

3.1.6 ผนังที่ใช้วัสดุพิเศษที่นอกเหนือจากที่กล่าวเบื้องต้น เช่น Curtain Wall, อลูมิเนียมคอมโพสิต ฯ ให้ผู้รับจ้างเสนอตัวอย่าง รายละเอียดการติดตั้งพร้อมเขียนแบบ SHOP DRAWING ให้คณะกรรมการตรวจการจ้างพิจารณา ก่อนดำเนินการติดตั้ง

3.2 งานผิวพื้น

ขอบเขต

ในงานนี้จะกล่าวถึงขั้นตอน รายละเอียด การดำเนินงานจัดทำผิวพื้นชนิดต่างๆ

3.2.1 งานหินขัด, หินล้าง, กรวดล้าง, ทราลัยล้าง

3.2.1.1 ข้อปฏิบัติทั่วไป

3.2.1.1.1 ผู้รับจ้างต้องใช้ช่างฝีมือที่มีความสามารถและความชำนาญโดยเฉพาะมาดำเนินการ

3.2.1.1.2 ผู้รับจ้างต้องจัดเตรียมงานล่วงหน้าให้มีระยะเวลาจัดทำที่เหมาะสมระหว่างการจัดทำต้องป้องกันและระมัดระวังมิให้เป็นผนังหรือส่วนอื่นๆ ของอาคาร รวมทั้งการป้องกันมิให้รางระบายน้ำต่างๆ อุดตัน

3.2.1.1.3 ผู้รับจ้างต้องจัดทำแผ่นตัวอย่างหินขัด หินล้าง ตามรายละเอียดที่สถาปนิก ผู้ออกแบบกำหนดมาให้คณะกรรมการตรวจการจ้างพิจารณา เมื่อเห็นชอบแล้วจึงจะดำเนินการจัดทำในสถานที่ก่อสร้างต่อไปได้ ขนาดของตัวอย่าง ต้องมีขนาดเส้นผ่าศูนย์กลางไม่น้อยกว่า 15 เซนติเมตร หรือไม่น้อยกว่า 15x15 เซนติเมตร และระบุรายละเอียดของส่วนผสมไว้

3.2.1.1.4 กรณีที่หินขัด หินล้าง ที่ทำเสร็จแล้วมีรอยต่าง แตกกร้าวหรือเม็ดหินกระจายตัวไม่สม่ำเสมอ ผู้รับจ้างต้องแก้ไขโดยสกัดออกแล้วทำใหม่ทั้งช่อง ค่าใช้จ่ายและเวลาที่เพิ่มขึ้นเป็นความรับผิดชอบของผู้รับจ้าง

3.2.1.2 วัสดุ

3.2.1.2.1 หิน ให้ใช้ชนิด ขนาด และส่วนผสมตามที่กำหนดให้เฉพาะแห่งตามแบบรูปแบบรายการละเอียดที่ใช้ต้องสะอาดปราศจากเศษดิน ผุ่น หรือวัสดุชนิดอื่นเจือปน ในกรณีที่พื้นหินขัดแบบรูป และรายการละเอียดไม่ได้กำหนดไว้ ให้ใช้หินเกล็ดเบอร์ 3

3.2.1.2.2 สีผสม ใช้สีฝุ่นสำหรับผสมกับปูนซีเมนต์โดยเฉพาะ ส่วนความอ่อนแก่ของสีเป็นไปตามที่สถาปนิกผู้ออกแบบกำหนด

3.2.1.2.3 น้ำที่ผสมต้องใสสะอาดปราศจากน้ำมัน กรด ด่าง และสิ่งสกปรกเจือปน

3.2.1.2.4 เส้นแบ่งหินขัด ให้ใช้ชนิด ขนาดตามแบบรูปรายการละเอียดกรณีที่ได้ระบุไว้ ให้ใช้เส้นทองเหลืองขนาด 4 ม.ม. แบ่งหินขัดไม่เกิน 4 ตารางเมตร ผู้รับจ้างต้องนำเสนอแบบรูปรายละเอียดขณะก่อสร้าง (Shop Drawing) ให้คณะกรรมการตรวจการจ้างพิจารณาก่อนดำเนินการ

3.2.1.2.5 เส้นแบ่งหินล้าง ให้ใช้ชนิด ขนาด และผังตามที่กำหนดให้เฉพาะแห่ง กรณีที่ไม่ได้ระบุไว้ ให้เว้นร่องกว้าง และลึกเท่ากับ 10 x 10 มิลลิเมตร โดยใช้ไม้ระแนงเป็นเส้นแบ่ง ผู้รับจ้างต้องนำเสนอแบบรูปรายละเอียดขณะก่อสร้าง (Shop Drawing) ให้คณะกรรมการตรวจการจ้างพิจารณาก่อนดำเนินการ

3.2.1.3 หินขัดกับที่

3.2.1.3.1 การติดตั้งเส้นแบ่งแนวหินขัด ให้ติดตั้งตามแบบรูปและรายการละเอียด การต่อเส้นแบ่งให้ต่อชนกัน ณ ที่จุดตัดระหว่างเส้นขวางกับเส้นนอน ต้องต่อชนกันอย่างประณีต เว้นแต่แบบระบุเป็นอย่างอื่น เช่น การเชื่อมต่อต้องเชื่อมให้เรียบร้อย ระดับของเส้นแบ่งหินขัดต้องเท่ากับระดับของผิวหินขัด

3.2.1.3.2 การเตรียมผิวพื้นผู้รับจ้างต้องเทพูนทรายรองพื้นบนผิวพื้นที่จะทำหินขัด โดยใช้ส่วนผสมปูน 1 ส่วน ต่อทราย 3 ส่วน ขณะที่ปูนทรายรองพื้นเริ่มแข็งตัว ให้ขีดบนผิวหน้าให้เป็นร่องทั้งตามแนวขวางและแนวนอน

3.2.1.3.3 หินเกล็ดกับปูนซีเมนต์ขาวและน้ำจะต้องเหมาะสมกัน เมื่อขัดผิวแล้วหินเกล็ดจะต้องอยู่ชิดกันมากที่สุดและสม่ำเสมอทั่วทั้งพื้นในกรณีที่กำหนดให้ใช้เม็ดหินหลายขนาดชนิดผสมกัน ผู้รับจ้างต้องผสมหินเกล็ด แต่ละขนาดและชนิดให้คลุกเคล้าและกระจายอย่างสม่ำเสมอ

ภาชนะที่ใช้ผสมต้องไม่มีรูรั่ว สะอาดปราศจากสิ่งสกปรก และสนิมเจือปน

การผสมให้ดวงส่วนผสมให้คงที่และกะปริมาณให้เพียงพอสำหรับเทเต็มช่องแบ่งและใช้ให้หมดภายใน 30 นาที ห้ามเทหยุดกลางช่องแบ่งโดยเด็ดขาด เพราะอาจทำให้เกิดรอยต่อจนทำให้ต่างได้ง่าย ห้ามนำหินฝุ่นหรือวัสดุอื่นนอกจากที่กำหนดให้มาเจือปนโดยเด็ดขาด

หินขัดที่เทเสร็จใหม่ๆ ต้องปล่อยให้แข็งตัวอย่างสม่ำเสมอ เพื่อป้องกันการแตกร้าวเมื่อขัดผิวหน้าครั้งแรกจนเห็นเม็ดหินเต็มขนาดและได้ระดับแล้ว ให้ใช้ปูนซีเมนต์ขาวผสมสีเหมือนกับเนื้อหินขัดปาดอุดรู แต่งผิวหน้าอีกครั้ง ปล่อยให้แห้งไว้ให้ปูนซีเมนต์แข็งตัวไม่น้อยกว่า 3 วัน แล้วจึงขัดตกแต่งผิวหน้าและลงสีฝังขัดมัน ห้ามใช้น้ำมันพีชโดยเด็ดขาด หินขัดที่ทำเรียบร้อยแล้วต้องเรียบเป็นมันๆ ได้ระดับ เม็ดหินกระจายอย่างสม่ำเสมอ สีไม่ต่าง ไม่มีวัสดุอื่นนอกจากที่กำหนดไว้เจือปนผิวหน้าไม่แตกลายงา กะเทาะ หรือแตกร้าว

3.2.1.4 หินขัดสำเร็จรูป

3.2.1.4.1 การเตรียมผิวพื้น ให้ปฏิบัติตามองเดียวกับการเตรียมผิวเพื่อทำพื้นหินขัดกับที่ ผู้รับจ้างต้องตั้งและถ่ายระดับโดยใช้เส้นเอ็น, สายยาง พร้อมจัดแนวแผ่นหินขัดและหาแนวจุดเริ่มต้นการปู ก่อนทำการติดตั้งให้ผู้รับจ้างเสนอ แบบรูปขยายรายละเอียดขณะก่อสร้าง (Shop Drawing) รูปแบบการปู ต่อคณะกรรมการตรวจการจ้าง

3.2.1.4.2 ให้เทพูนทรายเต็มพื้นที่ส่วนที่จะปูแผ่นหินขัด การปูแผ่นหินขัดให้ปูบนผิวขณะที่ปูนทรายยังไม่แห้ง (แบบเปียก)

3.2.1.4.3 เมื่อปูเสร็จให้ทิ้งไว้ 1 วันก่อนทำความสะอาด แล้วจึงใช้ซีเมนต์ขาวปาดหน้าให้ทั่วและทิ้งไว้ 2 วัน จึงเริ่มขัดหยาบ ส่วนใดที่ไม่เรียบร้อยให้ใช้ซีเมนต์ขาวปาดหน้าทิ้งไว้อีก 1 วัน จึงจะเริ่มขัดรายละเอียดจนถึงขั้นตอนสุดท้าย ทิ้งให้แห้งประมาณ 3 วัน ก่อนลงสีฝังขัดมัน (ห้ามใช้น้ำมันพีช) และขัดเงาด้วยเครื่องแปร่งปั่น

3.2.1.5.1 ให้ปฏิบัติทำนองเดียวกับการทำหินขัด ในกรณีที่มีพื้นที่ใหญ่ ๆ หากแบบรูปและรายการละเอียดมิได้ระบุไว้ ต้องติดตั้งไม้แนวแบ่งพื้นที่ เพื่อให้การทำงานสะดวกยิ่งขึ้น โดยใช้ไม้แนวหน้าตัดรูปสี่เหลี่ยมคางหมู ขนาดกว้างประมาณ บน 1.5 ซม. ล่าง 1 ซม. และหนา 1 ซม. เพราะจะง่ายเวลารัดไม้แนวออกและป้องกันการแตกร้าวของพื้นและเพื่อจัดแบ่งพื้นที่ทำงานให้เหมาะกับเวลาและกำลังคน ผู้รับจ้างต้องทำงานให้แล้วเสร็จใน 4 ชั่วโมง ในแต่ละผืน นับจากเริ่มผสมวัสดุจนกระทั่งล้างผิวเสร็จ เพื่อให้ไม่น้ำปูนที่ผิวหน้าแข็งตัวจะล้างผิวได้ยาก (ปูนซีเมนต์เริ่มก่อตัวเมื่อเลย 4 ชั่วโมง)

3.2.1.5.2 กรณีแบบรูปกำหนดให้ฝังเส้นทองเหลือง หรือ P.V.C. ให้ทำแบบรูปรายละเอียดขณะก่อสร้าง (SHOP DRAWING) เสนอ รูปแบบ การวางเส้นทองเหลือง หรือ P.V.C. เสนอต่อคณะกรรมการตรวจการจ้างเห็นชอบก่อนดำเนินการ

3.2.2 งานปูกระเบื้องยางแผ่น

3.2.2.1 การเตรียมผิวพื้น

ต้องทำความสะอาด ผิวพื้นคอนกรีตให้ปราศจากฝุ่นผง คราบน้ำมันและสก๊อตเศษปูนทรายที่เกาะแข็งอยู่ออกไปให้หมด ล้างทำความสะอาดด้วยน้ำ แล้วทาด้วยน้ำปูนข้นๆ ก่อนนำปูนแห้งให้เทพูนทรายรองพื้นอัตราส่วนปูนซีเมนต์ 1 ส่วนต่อทรายหยาบ 3 ส่วน ปรับให้ได้ระดับที่ระบุในแบบรูปและรายการละเอียด โดยลดระดับเผื่อความหนาของกระเบื้องยาง แต่งผิวพื้นปูนทรายให้เรียบ แล้วขัดมันผิวให้เรียบร้อย โดยเฉพาะตามมุมพื้นและขอบต่าง ๆ ต้องไม่เป็นคลื่นเป็นแอ่งใดๆ ทั้งสิ้น ทั้งให้พื้นแห้งสนิท ทำความสะอาดให้เรียบร้อยและได้รับการตรวจพิจารณาจากผู้ควบคุมงานแล้ว จึงจะทำการปูกระเบื้องยางได้

3.2.2.2 การดำเนินงาน

3.2.2.2.1 กาวที่ใช้ยึดกระเบื้องยาง ให้ใช้กาวประเภท Polyvinyl Acetate (กาวขาว)

3.2.2.2.2 การปูกระเบื้องยางต้องใช้ช่างที่มีฝีมือประณีต และมีประสบการณ์มาดำเนินการ แนวรอยต่อต่างๆ ต้องตรงกันตลอด พื้นที่ที่ทำการปูกระเบื้องยางเสร็จแล้วต้องบดทับด้วยลูกกลิ้ง ซึ่งมีน้ำหนักประมาณ 50 กิโลกรัม บดทับทันทีหลังจากปูเสร็จใหม่ๆ

3.2.2.2.3 ถ้าจำเป็นต้องทำความสะอาดทันทีหลังจากปูเสร็จใหม่ๆ ให้ใช้ผ้าชุบน้ำสบู่มิดให้แห้งเช็ด ส่วนรอยกาวเปื้อนให้ใช้ผ้าชุบน้ำมันก๊าดผสมน้ำเช็ดออกอย่างประณีต

3.2.2.2.4 ต้องปล่อยให้มีการระบายอากาศที่ดีและมีการป้องกันการพองตัวหรือหลุดร่อน หากเกิดการพองตัวหรือหลุดร่อน ผู้รับจ้างต้องรื้อทั้งหมดและทำการปูใหม่ให้เรียบร้อยค่าใช้จ่ายและเวลาที่เพิ่มขึ้นผู้รับจ้างต้องรับผิดชอบ

3.2.2.2.5 การทำความสะอาดและเคลือบผิว หลังจากปูแล้ว 7 วัน ต้องทำความสะอาดเช็ดด้วยผ้าชุบน้ำสบู่มิด และเคลือบผิวด้วยซีเมนต์ขัดมันชนิดน้ำ ซึ่งเป็นผลิตภัณฑ์ของผู้ผลิตกระเบื้องยางอย่างน้อย 2 เทียว

3.2.3 งานปูกระเบื้องยางชนิดม้วน

3.2.3.1 การเตรียมผิวพื้น, การดำเนินงาน และการทำความสะอาด, เคลือบผิว ให้ปฏิบัติทำนองเดียวกับการปูกระเบื้องยางชนิดแผ่น

3.2.3.2 กรณีแบบรูปและรายการละเอียดไม่ได้กำหนดรายละเอียดการปูต่อชน ผู้รับจ้างต้องปูต่อชนด้วยกรรมวิธีเชื่อมร้อนด้วยเส้นเชื่อม (WELDING ROD) ห้ามปูต่อชนเหมือนกระเบื้องยางแผ่นทั่วไปเด็ดขาด

3.2.4 งานผิวปูนทรายขัดมัน, ขัดหยาบ

3.2.4.1 งานผิวปูนทรายขัดมัน ดำเนินการทำความสะอาดพื้นคอนกรีตเสริมเหล็ก แล้วเทพูนทรายรองพื้นอัตราส่วนปูนซีเมนต์ 1 ส่วนต่อทรายหยาบร่อน 3 ส่วนให้ได้ระดับตามที่ระบุให้แบบรูปและรายการละเอียดแต่งผิวพื้นปูนทรายให้เรียบ โรยผงปูนซีเมนต์ให้ทั่วถึงแล้วขัดผิวมันให้เรียบร้อยโดยเฉพาะตามมุมพื้น และขอบต่างๆ พื้นผิวขัดมันเมื่อทำเสร็จแล้วต้องไม่เป็นคลื่นเป็นแอ่งหรือพองตัวใดๆ ทั้งสิ้น แล้วทำการบ่มเป็นเวลา 7 วัน

3.2.4.2 งานผิวปูนทรายขัดหยาบ เมื่อผู้รับจ้างเทคอนกรีตปรับแต่งผิวหน้าให้เรียบดีแล้วขณะที่คอนกรีตหมาดๆ อยู่ให้ขัดแต่งด้วยเกรียงไม้ให้เรียบร้อยไม่เป็นแอ่ง ไม่เป็นคลื่น แล้วจึงทำการบ่มผิวหน้าคอนกรีตตามที่กำหนด

3.2.5 งานปูกระเบื้องเคลือบ หรือกระเบื้องเซรามิค

3.2.5.1 การเตรียมผิวพื้น

ผิวพื้นคอนกรีตต้องทำความสะอาดให้ปราศจากฝุ่นผล คราบน้ำมันและสก๊อตเศษปูนทรายที่เกาะแข็งอยู่ออกให้หมดล้างทำความสะอาดด้วยน้ำ แล้วทาด้วยน้ำปูนชั้นๆ

3.2.5.2 การดำเนินงาน

ก่อนนำปูนแห้งให้เทพื้นปูนทรายอัตราส่วนปูนซีเมนต์ 1 ส่วน ต่อทรายหยาบ 3 ส่วน ปรับผิวให้มีความเอียงลาดไปยังจุดระบายน้ำแต่งผิวให้เรียบแล้วชุดให้เป็นรอยหยาบ ทิ้งไว้ให้แห้งตัวแล้วทำการปูกระเบื้องโดยใช้ปูนสำหรับปูกระเบื้อง หรือ กาวซีเมนต์เป็นตัวยึด กระเบื้องที่ใช้ต้องแช่น้ำให้อิ่มตัวเสียก่อนจัดวางแผ่นให้ปูได้พอดีตามความเห็นชอบของผู้ควบคุมงาน กดและเคาะแผ่นกระเบื้องให้สนิท โดยไม่ให้มีโพรงอากาศ จัดแต่งแนวให้ตรงกันทุกด้าน ขอบมุมต่างๆ ต้องลบมุมกระเบื้อง 45 องศา หรือตามที่ผู้ควบคุมงานเห็นชอบแล้วประกบกันได้แนบสนิทเรียบร้อย ทิ้งให้แห้งโดยไม่ให้ได้รับน้ำหนักเป็นเวลา 48 ชั่วโมง จึงยาแนวรอยต่อด้วยปูนซีเมนต์ขาวผสมสีกลมกลืนกับสีกระเบื้อง จากนั้นทำความสะอาดให้ปราศจากคราบปูน หรือรอยสกปรกต่างๆ ทิ้งไว้ให้แห้งสนิท จึงลงสีผิวดังขัดให้ทั่วผิวอย่างน้อย 1 ครั้ง กรณีแบบรูปและรายการละเอียดกำหนดสียาแนวให้ผู้รับจ้างดำเนินการตามแบบรูปและรายการละเอียด

3.2.5.3 รายละเอียดวัสดุ

กำหนดให้ใช้กระเบื้องเกรด A สี่ตามระบุในแบบรูปและรายการละเอียด กรณีที่ไม่ได้ ระบุผู้รับจ้างต้องจัดส่งตัวอย่างให้คณะกรรมการตรวจการจ้างอนุมัติก่อนการติดตั้ง

3.2.6 พื้นปูหินอ่อน, หินแกรนิต, ฯลฯ

ให้ดูรายละเอียดในแบบรูปรายการละเอียด ผู้รับจ้างต้องจัดส่งตัวอย่าง, แบบรูป ขยายรายละเอียดขณะก่อสร้าง (Shop Drawing) รายละเอียดการปู, การเข้ามุม, การจัดวางรูปแบบการปูเสนอต่อคณะกรรมการตรวจการจ้างก่อนดำเนินการ

3.3 งานฝ้าเพดาน

ขอบเขต

ในงานนี้จะกล่าวถึงรายละเอียดอุปกรณ์และวิธีปฏิบัติที่เกี่ยวกับฝ้าเพดาน ยกเว้นส่วนที่กำหนดไว้เป็นอย่างอื่น

3.3.1 ข้อปฏิบัติทั่วไป

3.3.1.1 ผู้รับจ้างต้องทำการตรวจสอบแบบรูปและรายการละเอียดซึ่งเกี่ยวข้องกับงานฝ้าเพดาน เช่น ระบบไฟฟ้า ระบบปรับอากาศ ระบบสุขาภิบาล และระบบอื่นๆ เพื่อเตรียมโครงสร้างในการยึดฝ้าและระบบที่เกี่ยวข้องเพื่อเตรียมการประสานงานของระบบต่างๆ ให้เหมาะสม เรียบร้อยและแข็งแรง

3.3.1.2 ฝ้าเพดานภายในอาคารต้องทำช่องเปิดปิดได้อย่างน้อย 1 แห่ง มีขนาดช่องกว้างพอที่คนจะเข้าไปได้ ตำแหน่งตามที่กำหนดไว้ หรือผู้ควบคุมงานจะกำหนดให้ขณะทำการก่อร่าง ยกเว้นฝ้าเพดานที่ถอดเข้าออกได้

3.3.1.3 ตำแหน่งฝ้าเพดานที่ต้องเปิดเพื่อการดูแลรักษาของระบบต่างๆ หากไม่มีช่องกว้างพอที่จะให้คนเข้าไปได้ ให้ยึดเพดานด้วยวัสดุ อุปกรณ์ ที่สามารถถอดฝ้าออกได้สะดวกและเรียบร้อยสวยงาม

3.3.1.4 ระดับฝ้าเพดานและช่องแสงอาจเปลี่ยนแปลงระดับความสูงต่ำ เพื่อให้เหมาะสมกับประโยชน์ต่อการใช้สอยและความเรียบร้อยมากที่สุด ทั้งนี้ต้องได้รับความเห็นชอบจากคณะกรรมการตรวจการจ้าง

3.3.1.5 ให้ผู้รับจ้างจัดเตรียมตัวอย่างโครงคร่าวและฝ้าเพดานตามที่ระบุในแบบรูปและรายการละเอียด รายการให้คณะกรรมการตรวจการจ้างตรวจสอบพิจารณาก่อนทำการติดตั้ง

3.3.2 โครงคร่าวฝ้าเพดาน

3.3.2.1 โครงคร่าวไม้ หากแบบรูปและรายการละเอียดมิได้กำหนด ให้ใช้ไม้เนื้อแข็งขนาด $1\frac{1}{2} \times 3$ " ดีเป็นตารางขนาดเกิน 0.60×0.60 เมตรยึดแขวนให้มั่นคงแข็งแรง ทาด้วยน้ำยากันปลวก

3.3.2.2 โครงคร่าวโลหะแบบ T-Bar ในส่วนที่ระบุให้ใช้คร่าวฝ้าเพดานแบบ T-Bar ขนาดของช่องฝ้าเพดานตามที่ระบุในแบบรูป และรายการละเอียด การเชื่อมต่อ การชนมุม การชนผนังต้องเรียบร้อยและให้แบ่งแนวให้เหมาะสมสวยงามตามลักษณะของห้อง ยึดโยงด้วยลวดและชุดสปริงปรับระดับ

ตามชนิดและขนาดมาตรฐานของบริษัทผู้ผลิต ห่างกันทุกระยะไม่เกิน 1.20 เมตร ฝ้าเพดานที่อยู่ภายนอกต้องมี Clip Lock ป้องกัน แผ่นเผยอ ฝ้าส่วนที่มีดวงโคมหรืองานระบบอื่นๆ โผล่ทะลุฝ้า ต้องจัดวางตำแหน่งของดวงโคมหรืองานระบบอื่นๆ ให้เข้ากับแนวของโครงคร่าว ในกรณีที่เป็นแบบไม่ระบุให้ใช้โครงคร่าวโลหะชุบสังกะสี หนาไม่ต่ำกว่า 0.35 มม. หน้าโครงเคลือบด้วย EPOXY PRIMER และ POLYESTER สีขาวด้าน การจัดแนวโครงคร่าว T- Bar ต้องได้รับความเห็นชอบจากผู้ควบคุมงาน และคณะกรรมการตรวจการจ้างก่อนทำการติดตั้งอาคารซึ่งมีพื้นที่ของฝ้าที่ใช้คร่าวฝ้าเพดานแบบ T- Bar ไม่น้อยกว่า 500 ตารางเมตร (หรือตามที่คณะกรรมการตรวจการจ้างเห็นสมควร) ผู้รับจ้างต้องส่งแบบรูปขยายรายละเอียดขณะก่อสร้าง (Shop Drawing) ของฝ้าเพดาน ให้คณะกรรมการตรวจการจ้างพิจารณาก่อนทำการติดตั้ง

3.3.2.3 โครงคร่าวโลหะแบบตีฝ้าปิด ให้เลือกใช้โครงคร่าวชนิดนี้ตามที่ระบุในแบบรูปและรายการละเอียด และตามประเภทการใช้งาน หากไม่ได้กำหนดเป็นอย่างอื่น ให้ใช้โครงคร่าวเหล็กชุบสังกะสีระบบ C-Line ความหนาไม่ต่ำกว่า เบอร์ 24 ยึดโครงคร่าวด้วยลวด และชุดสปริงปรับระดับ ตามชนิด และขนาดมาตรฐานของบริษัทผู้ผลิต หรือแขวนด้วยวัสดุโครงคร่าวห่างกันทุกระยะไม่เกิน 1.20 เมตร ส่วนที่มีดวงโคมหรืองานระบบอื่นๆ โผล่ทะลุฝ้าให้เว้นช่องตามขนาดที่เหมาะสม การยึดแขวนกล่องดวงโคมเป็นไปตามกรรมวิธีของระบบไฟฟ้า อุปกรณ์ทั้งหมดรวมทั้งการติดตั้ง ให้ปฏิบัติตามกรรมวิธีและขั้นตอนการติดตั้งของบริษัทผู้ผลิต โดยได้รับความเห็นชอบจากผู้ควบคุมงานและคณะกรรมการตรวจการจ้าง

3.3.2.4 วัสดุฝ้า

3.3.2.4.1 ฝ้า ยิปซัมบอร์ด ชนิดของยิปซัมบอร์ดตามที่ระบุในแบบรูปและรายการละเอียด หากไม่ได้กำหนดไว้ให้ฝ้าภายนอกอาคารและภายในห้องน้ำให้ใช้ยิปซัมบอร์ดชนิดกันความชื้น ฝ้าฉาบปิดรอยต่อให้ใช้ แผ่นยิปซัมชนิดขอบลาด 4 ด้านปิดรอยต่อด้วยผ้าเทป และปูนยิปซัม ตามกรรมวิธีของบริษัทผู้ผลิตรอยต่อของ แผ่นยิปซัมต้องเรียบสนิทไม่เป็นคลื่นลอน ความหนาของ แผ่นยิปซัมตามที่ระบุในแบบ หากไม่ได้กำหนดให้ใช้ความหนา 9 มม.

3.3.2.4.2 ฝ้าแผ่นไฟเบอร์ซีเมนต์ ความหนาตามที่ระบุไว้ในแบบรูปและรายการละเอียดหากไม่ได้กำหนดให้ใช้ความหนา 6 มม.

3.3.2.4.3 แผ่นฝ้าดูดซับเสียง (Acoustic Board) ชนิดความหนาและการติดตั้งตามที่ระบุไว้ในแบบรูปและรายการละเอียด ผู้รับจ้างต้องจัดหาวัสดุตัวอย่างของแผ่นฝ้าดูดซับเสียงและอุปกรณ์การยึดแผ่นรวมถึงโครงคร่าวมาให้คณะกรรมการตรวจการจ้างตรวจสอบพิจารณาและอนุมัติ ก่อนที่จะนำไปใช้งาน

3.3.2.4.4 แผ่นฝ้าอลูมิเนียม (Aluminum Ceiling) ชนิดของวัสดุแบบรูปขนาดและรายละเอียดอื่นๆ เป็นไปตามข้อกำหนดในแบบรูปและรายการละเอียด ในกรณีที่กำหนดให้เคลือบสี ของวัสดุต้องเคลือบจากโรงงานผู้ผลิต การติดตั้งให้ปฏิบัติตามกรรมวิธีและขั้นตอนการติดตั้งของบริษัทผู้ผลิต ผู้รับจ้างต้องจัดหาวัสดุตัวอย่างของแผ่นฝ้าอลูมิเนียม และอุปกรณ์การยึดแผ่นรวมถึงโครงคร่าว มาให้คณะกรรมการตรวจการจ้างตรวจสอบพิจารณาและอนุมัติก่อนที่จะนำไปใช้งาน

3.4 งานหลังคา

ขอบเขต

ในงานนี้กล่าวถึง ขั้นตอนการก่อสร้างหลังคา รางน้ำ และส่วนประกอบ ถ้าแบบรูปและรายการละเอียดไม่ได้กำหนดไว้เป็นอย่างอื่น ให้ปฏิบัติตามกรรมวิธีในรายการนี้

3.4.1 การมุงหลังคา

3.4.1.1 กระเบื้องไฟเบอร์ซีเมนต์แผ่นลอนชนิดต่าง ๆ ให้มุงซ้อนกันไม่ต่ำกว่า 0.20 ม. บนลอนจะต้องยึดด้วยตะปูเกลียวอวบน้ำสังกะสี หรือสลักเกลียวอวบน้ำสังกะสีมาตรฐาน (ยกเว้นแบบรูป และรายการละเอียดระบุไว้เป็นอย่างอื่น) ที่ผลิตขึ้นสำหรับมุงกระเบื้องชนิดนี้โดยเฉพาะ แผ่นละ 2 จุด ห้ามมุงด้วยขอยึดโดยเด็ดขาด ตะปูเกลียว หรือสลักเกลียวที่ยึดกระเบื้องต้องมีความยาวที่เหมาะสมไม่สั้นหรือยาวจนเกินไปการขันตะปูยึดกระเบื้องต้องไม่แน่นจนเกินไป เพื่อให้กระเบื้องขยับตัวได้เล็กน้อยเมื่อได้รับความร้อนจากแสงแดด

กระเบื้องที่มุงซ้อนกันต้องตัดด้วยมุมเลื่อยหรือเครื่องมืออย่างคม การมุงกระเบื้องในระดับแนวเดียวกันให้ลอนคว่ำของกระเบื้องด้านข้างครอบบนลอนหงายตามทิศทางที่ฝนสาด เพื่อป้องกันลมพัดเอาน้ำฝนย้อนเข้ามาตามแนวรอยต่อระหว่างกระเบื้องด้านข้าง ครอบสันกระเบื้อง และตะเข็บสันให้ใช้ครอบมาตรฐานที่เหมาะสมกับความลาดชันของหลังคานั้นๆ

การมุงกระเบื้องหลังคาลอนสุดท้ายของกระเบื้องแผ่นริมสุดด้านข้างต้องเป็นลอนคว่ำเพื่อป้องกันฝนสาดกระเบื้องชายคา และปลายกระเบื้องต้องยื่นจากริมนอกเชิงชายไม่น้อยกว่า 0.20 ม.

ในกรณีที่หลังคาชนกับกำแพงให้หล่อคานทับหลังคอนกรีตเสริมเหล็กยื่นคลุมกระเบื้องจนน้ำฝนไม่อาจไหลย้อนเกิดรั้วซึมได้ถ้าชนกับผนังไม่ให้ใช้แผ่นเหล็กอวบน้ำสังกะสีหนา 0.60 มิลลิเมตร (เบอร์ 24) สอดใต้ผนัง ยื่นปิดลอนกระเบื้องให้เรียบร้อย (ยกเว้นแบบรูปและรายการละเอียดระบุไว้เป็นอย่างอื่น)

3.4.1.2 กระเบื้องคอนกรีต

ให้ติดตั้งตามมาตรฐานและกรรมวิธีของบริษัทผู้ผลิต อุปกรณ์หลังคาต่างๆ เช่น อุปกรณ์ยึดแผ่นกระเบื้อง แผ่นปิดเชิงชาย ฯลฯ ให้ใช้ผลิตภัณฑ์เดียวกับกระเบื้องมุงหลังคา โดยต้องจัดระยะระแนง ที่แถวแรกบริเวณเชิงชาย, แถวอื่นๆ ในพื้นหลังคาและแถวคู้บนสุดบริเวณสันหลังคาให้ถูกต้องตามประเภทของกระเบื้องแต่ละชนิด

กระเบื้องส่วนที่จำเป็นจะต้องตัด ให้ตัดอย่างประณีต ไม่บิ่นหรือแตกหัก ครอบหลังคาประเภทต่างๆ ให้ใช้ผลิตภัณฑ์เดียวกับกระเบื้องมุงหลังคา ห้ามใช้วิธีการปั้นปูนปิดทับสันหลังคา การติดตั้งครอบสันหรือตะเข็บ ให้ปฏิบัติตามมาตรฐานของผู้ผลิตอย่างเคร่งครัด

ในบริเวณที่เป็นจุดต่อในพื้นหลังคา เช่น บริเวณบันลุ่มชนตะเข็บสันบริเวณสันหลังคาชนหัวตะเข็บรางน้ำ บริเวณตะเข็บสันชนปีกคสล. เป็นต้น ต้องป้องกันการรั้วซึมตามมาตรฐานและกรรมวิธีของบริษัทผู้ผลิต ห้ามใช้วิธีการยารอยต่อในบริเวณดังกล่าวด้วยปูนทรายเพียงอย่างเดียว

ให้แต่งสีบริเวณที่เป็นรอยตัดกระเบื้องตะเข้ราง ตามแนวปูนใต้กรอบหรือบริเวณที่ยาปูนทราย เป็นต้น โดยเลือกใช้สีเดียวกับกระเบื้องทำให้กลมกลืนกัน ในกรณีกระเบื้องหรือกรอบหลังคาเปราะเปื้อน ให้ทำความสะอาดตามความเหมาะสม ห้ามใช้สีทาทับบนกระเบื้องหรือกรอบหลังคาที่เลอะนั้นโดยเด็ดขาด

3.4.1.3 หลังคาเหล็กเคลือบรีดลอน

แผ่นหลังคาทำด้วยแผ่นเหล็กกล้าที่มีความแข็งแรงสูง (Hi-Tensile Steel)

การติดตั้งให้เป็นไปตามมาตรฐานและกรรมวิธีของบริษัทผู้ผลิต โดยแผ่นหลังคาต้องมีความยาวต่อเนื่องตลอดทั้งแผ่น ห้ามมุงโดยการต่อแผ่นอุปกรณ์ประกอบและการยึดแผ่นหลังคาจะต้องเป็นผลิตภัณฑ์เดียวกับแผ่นหลังคา ระบบการติดตั้งให้เป็นไปตามที่กำหนดในแบบรูป และรายการละเอียด กรณีที่ไม่ได้กำหนดไว้ คณะกรรมการตรวจการจ้างจะเป็นผู้กำหนดให้

ให้ผู้รับจ้างเสนอตัวอย่าง รายละเอียด วิธีการติดตั้ง พร้อมแบบรูปรายละเอียดขณะก่อสร้าง (Shop Drawing) ของผลิตภัณฑ์ที่ขอใช้ ต่อคณะกรรมการตรวจการจ้างพิจารณาเห็นชอบก่อนจึงจะนำไปติดตั้งได้

3.4.1.4 หลังคาชนิดอื่นๆ ให้ปฏิบัติตามแบบรูป และรายการละเอียดซึ่งระบุไว้เฉพาะงานนั้นๆ

3.4.2 รางน้ำ

ในกรณีต้องทำรางน้ำตามที่กำหนดในสัญญาจ้าง แต่ไม่มีรายการละเอียดให้ทำรางน้ำนั้น โดยมีขนาดใหญ่พอที่จะรับปริมาณน้ำฝนได้ตามขนาดของหลังคา วัสดุที่ใช้ทำ รางน้ำเป็นแผ่นเหล็กอาบสังกะสีขนาดไม่บางกว่า 0.60 มิลลิเมตร (เบอร์ 24) หรือเหล็กกล้าไร้สนิม (Stainless Steel) ขนาดไม่บางกว่า 0.50 มิลลิเมตร (เบอร์ 26) หรือแผ่นอลูมิเนียมขนาดไม่บางกว่า 0.025 นิ้ว การต่อระหว่างแผ่นให้ป้องกันการรั่วซึมตามหลักวิชาช่าง ความลาดของรางน้ำ ประมาณ 1 : 200 ลาดลงสู่ท่อระบายน้ำ เหล็กยึดรางน้ำต้องแข็งแรง ระยะห่างตามความเหมาะสม ถ้าเป็นรางน้ำชนิดติดลอย ตัวเหล็กยึดต้องเป็นเหล็กอาบสังกะสีด้วย รางน้ำที่มีความยาวเกิน 18.00 ม. ขึ้นไป ให้จัดทำรอยต่อป้องกันการยึดหดของรางน้ำอันเนื่องจากอุณหภูมิที่เปลี่ยนแปลงด้วย การจัดทำรอยต่อนี้ควรจัดทำบริเวณที่สูงสุดของรางน้ำ

กรณีที่ใช้รางน้ำสำเร็จรูป P.V.C. หรือวัสดุอื่นๆ ให้ปฏิบัติตามวิธีการของผู้ผลิต กรณีที่เป็นรางน้ำคอนกรีตเสริมเหล็กให้ผสมน้ำยากันซึมและฉาบปูนขัดมันภายในให้เรียบร้อย (หรือระบุผิวตามแบบ)

3.4.3 ตะเข้ราง

วัสดุที่ใช้ทำตะเข้รางเป็นแผ่นเหล็กกล้าไร้สนิม (Stainless Steel) ขนาดไม่บางกว่า 0.50 มิลลิเมตร (เบอร์ 26) พับขึ้นตามรูปที่กำหนด หรือใช้ตะเข้ราง สำเร็จรูปผลิตภัณฑ์เดียวกับกระเบื้องมุงหลังคาพร้อมติดตั้งตามมาตรฐานและกรรมวิธีของผู้ผลิต

ลักษณะของตะเข้รางพับขึ้นรูปเองนั้น ต้องพับขึ้นรูปในลักษณะที่มีร่องรางน้ำเป็นรูปตัวยูหรือตัววี โดยขนาดของร่องรางและความกว้างของปีกรางที่สอดใต้แผ่นกระเบื้องต้องมีขนาดใหญ่พอที่จะแข็งแรง

การติดตั้งตะเข้รางให้สอดใต้แผ่นกระเบื้อง การต่อระหว่างตะเข้รางให้วางท่อนบนทับท่อนล่าง ซ้อนทับกันไม่น้อยกว่า 0.30 เมตร พร้อมยึดตะเข้รางที่บริเวณปลายขอบปีกรางทั้งสองข้างให้ติดกับโครงสร้างหลังคาด้วยตะปู/ตะปูเกลียว/หมุดย้ำหรือลวดเหล็กออบสังกะสีเบอร์ 18 ห้ามตอก หรือเจาะรูบริเวณร่องตะเข้รางหรือกระทำการอย่างหนึ่งอย่างใดอันเป็นเหตุให้ตะเข้รางเกิดการรั่วซึมโดยเด็ดขาด

3.4.4 ช่องระบายความร้อนและอากาศ

กรณีแบบรูปและรายการละเอียดกำหนดให้ทำช่องระบายความร้อนและอากาศใต้หลังคาภายในตองกรุด้วยลวดตาข่ายเหล็กออบสังกะสีชนิดตาถี่หรือมุ้งลวดอลูมิเนียม (ยกเว้น ในแบบรูประบุไว้เป็นอย่างอื่น) เพื่อป้องกันนก, ค้างคาว ฯลฯ เข้าอาศัยอยู่ในช่องหลังคา

3.4.5 หลังคาส่วนที่เป็นคอนกรีตเสริมเหล็ก

ให้ผสมน้ำยากันซึมในคอนกรีตก่อน และผิวตอบนหากไม่ได้ระบุไว้ ให้ทำผิวขัดมันที่มีความเอียงลาดประมาณ 1 : 200 ลงสู่ช่องระบายน้ำตามที่กำหนดไว้ โดยที่ผิวต้องไม่เป็นลูกคลื่น หรือเป็นแอ่งขังน้ำ เมื่อทำเสร็จแล้วให้ทดสอบด้วยการราดน้ำ และต้องไม่มีน้ำขังบนหลังคาโดยเด็ดขาด หากพบว่ามีการรั่วซึมให้แก้ไขทันทีที่ต่อน้ำฝน ให้ทำตามแบบรูป กรณีไม่มีระบุในแบบรูปให้ติดตั้งท่อ P.V.C. ขนาดเส้นผ่านศูนย์กลาง 3 นิ้ว พร้อมครอบฝาตะแกรงกรองเศษขยะ (Roof Drain) ต่อด้านล่างถึงพื้นดิน จำนวนจุดตามความเหมาะสม ที่จะกำหนดให้ขณะก่อสร้าง

สำหรับหลังคาและรางน้ำคอนกรีตเสริมเหล็ก หากตรวจพบว่ามีรอยรั่วซึมให้ผู้รับจ้างทำระบบกันซึมให้ถูกต้องตามหลักวิชาช่าง

3.5 งานประตู หน้าต่าง และช่องแสง

ขอบเขต

ในงานนี้ จะกล่าวถึงประตู หน้าต่าง ช่องแสง รวมถึง วัสดุ อุปกรณ์ การติดตั้ง และงานอื่นๆ ที่เกี่ยวข้อง

3.5.1 ข้อกำหนดทั่วไป

3.5.1.1 ผู้รับจ้างต้องตรวจสอบแบบรูปและรายการละเอียด และวัดช่องที่จะติดตั้งประตู หน้าต่าง และช่องแสงจากสถานที่ก่อสร้างจริง ก่อนลงมือปฏิบัติงาน พร้อมทั้งส่งตัวอย่างวัสดุที่จะใช้งานให้คณะกรรมการตรวจการจ้างพิจารณาอนุมัติ

3.5.1.2 วงกบส่วนที่เป็นอิฐหรือคอนกรีตบล็อก ต้องเทเอ็นคอนกรีตเสริมเหล็กระหว่างอิฐหรือคอนกรีตบล็อกกับวงกบทุกแห่ง

3.5.1.3 ผู้รับจ้างต้องจัดทำ Master Key อย่างน้อย 2 ดอกต่อชุดสำหรับอาคารที่มีจำนวนกุญแจลูกบิดและ/หรือก้านบิด และ/หรือฝิ่งในบาน ตั้งแต่ 20 ชุดขึ้นไปต่อหลัง โดยไม่รวมกุญแจลูกบิดห้องน้ำ

3.5.2 ประตู หน้าต่าง และช่องแสงไม้

3.5.2.1 หากแบบรูปและรายการละเอียด ไม่ได้ระบุไว้ บานประตูโดยทั่วไปให้ใช้ประตูไม้อัดชนิดภายใน สำหรับบานที่เปิดสู่ภายนอกอาคารและห้องน้ำให้ใช้ประตูไม้อัดชนิดกันน้ำ

3.5.2.2 วงกบไม้ ต้องไส เชาะร่อง บังใบอย่างประณีต ตรงตามแบบรูปและรายการละเอียด หากไม่ได้กำหนดไว้ให้ใช้วงกบขนาด 2" x 4" การประกอบวงกบต้องเข้าไม้โดยการเจาะเข้าเดือยและมูมอย่างประณีตและแน่นหนาทุกแห่ง ได้ตั้งได้จาก หรือตามที่กำหนดไว้ ห้ามประกอบกันโดยวิธีตัดชนโดยเด็ดขาด

3.5.2.3 การติดตั้งวงกบไม้ทุกตัว ก่อนนำไปติดตั้งให้ทำสีรองพื้นกันเปื้อนรายละเอียดตามงานสี วงกบกับส่วนที่เป็นอิฐหรือคอนกรีตบล็อก ต้องเทเอ็นคอนกรีตเสริมเหล็กระหว่างอิฐหรือคอนกรีตบล็อกกับวงกบทุกแห่ง

3.5.3 ประตู หน้าต่างและช่องแสงอลูมิเนียม

คุณสมบัติของอลูมิเนียม

อลูมิเนียมที่นำมาทำประตูหน้าต่างและอื่น ๆ ต้องรีดด้วยเนื้ออลูมิเนียมที่มีคุณภาพเหมาะสมกับงานสถาปัตยกรรม ความหนาและส่วนประกอบต่างๆ ของอลูมิเนียมให้ยึดถือตามมาตรฐานของกองแบบแผน

3.5.4 ประตู หน้าต่างและช่องแสงเหล็กขึ้นรูป (รีดร้อน,รีดเย็น)

3.5.4.1 หน้าตัดให้เป็นไปตามการออกแบบของผู้ผลิตซึ่งสอดคล้องกับรูปแบบสถาปัตยกรรม

3.5.4.2 มุมวงกบต้องได้จากเป็นสันเรียบสม่ำเสมอการต่อวงกบนอนกับวงกบตั้งให้ตัดเข้ามุม 45 องศาหรือต่อชนเข้ามุม 90 องศา เชื่อมกันให้สนิทแข็งแรง ชัดแต่งรอยเชื่อมให้เรียบร้อย

3.5.4.3 วงกบเหล็กต้องทาหรือชุบสีกันสนิมมาจากโรงงาน

3.5.5 ประตูเหล็กกันไฟ

3.5.5.1 ผู้รับจ้างต้องเสนอรูปแบบและรายละเอียดต่อคณะกรรมการตรวจจ้างก่อนนำไปติดตั้ง

3.5.5.2 ด้วบานทำด้วยแผ่นเหล็ก หนาไม่น้อยกว่า 1.50 มม. พับขึ้นรูป ด้วบานเป็นเหล็กแผ่นเรียบ หรืออัดขึ้นรูป 2 ด้าน หนาไม่น้อยกว่า 40 มม.

3.5.5.3 รายละเอียดของด้วบานและวงกบให้เป็นไปตามรูปแบบขยายประตูกันไฟ และให้สอดคล้องกับมาตรฐานอุตสาหกรรม

3.5.5.4 วงกบต้องมีร่องยางสำหรับติดตั้งยางวิ้งโดยรอบวงกบหรือติดปูมยางกันกระแทกควบคุมการ เปิด-ปิด

3.5.6 ประตู เหล็ก,สแตนเลสสตีล บานม้วน

3.5.6.1 ประตูเหล็กม้วนบานทึบ ให้ทำด้วยเหล็กกล้าชุบสังกะสี เคลือบสีน้ำมัน หรือสแตนเลสสตีล

3.5.6.2 หากประตูเหล็ก หรือสแตนเลสสตีล ม้วนบานทึบมีขนาดกว้างเกิน 4.00 เมตร ให้แบ่งโดยให้แต่ละบานกว้างไม่เกิน 4.00 เมตร โดยใช้เสาเหล็ก

3.5.7 ประตู P.V.C.

ขั้นตอนในการติดตั้งวงกบและบานประตู P.V.C. ให้ปฏิบัติตามคำแนะนำของบริษัทผู้ผลิตอย่างเคร่งครัด

3.5.8 อุปกรณ์ประกอบประตู, หน้าต่าง

การติดตั้งอุปกรณ์ประกอบชนิดและขนาดให้ปฏิบัติตามแบบรูปและรายการละเอียดเฉพาะงาน การติดตั้งต้องเรียบร้อยมั่นคงแข็งแรง อุปกรณ์ชนิดที่ต้องยึดติดกับพื้นหรือผนังคอนกรีต ผนังอิฐ ผนังอิฐบล็อกต้องเตรียมเจาะรูฝังพุกพลาสติกให้ตรงตามตำแหน่งที่ต้องการ กรณีที่เป็นงานไม้ การบากเจาะรูต้องไม่ทำให้กรอบบานวงกบ หรือวัสดุข้างเคียงเสียหาย ในกรณีที่ระบุให้ใช้ตะปูเกลียวในการยึดต่างๆ ให้ใช้วิธีขันยึด ห้ามใช้วิธีตอกยึด ให้ถือเอาคำแนะนำของผู้ผลิตอุปกรณ์ประตู-หน้าต่าง เป็นกรรมวิธีในการดำเนินงานเป็นสำคัญ

3.5.9 งานกระจก

3.5.9.1 งานลูกฟักกระจกโดยทั่วไป หากแบบรูปและรายการละเอียดไม่ได้กำหนดไว้ให้ใช้กระจกประเภท กระจกใส หนา 6 มม.

3.5.9.2 ประตูกระจกที่แบบรูปและรายการละเอียดระบุเป็นประตูกระจกทั้งบานไม่มีกรอบ (Frameless) ต้องเป็นกระจกประเภทเทมเปอร์ (Tempered Glass) หนาไม่ต่ำกว่า 10 มม. ขอบบานกระจกต้องลบขอบตลอดทั้งบาน และต้องเตรียมรูเจาะต่างๆ สำหรับติดตั้งอุปกรณ์ประตูให้ถูกต้องเรียบร้อย

3.5.9.3 ในกรณีที่ประตูเหล็กกันไฟระบุให้มีช่องกระจก ต้องเป็นกระจกชนิดเสริมลวด (Wire Glass) มีพื้นที่ไม่เกิน 100 ตร.นิ้วโดยสามารถทนไฟได้ไม่ต่ำกว่า 1.5 ชั่วโมงต้องมีใบรับรองการทนไฟจากสถาบันที่เชื่อถือได้

3.6 งานสุขภัณฑ์และอุปกรณ์

ขอบเขต

ในงานนี้จะกล่าวถึงรายละเอียดวัสดุการติดตั้ง การทดสอบและทำความสะอาดสุขภัณฑ์และอุปกรณ์ประกอบ

3.6.1 ข้อปฏิบัติทั่วไป

3.6.1.1 ผู้รับจ้างต้องจัดหาวัสดุ อุปกรณ์ และแรงงานในการติดตั้งเครื่องสุขภัณฑ์และอุปกรณ์ให้เป็นตามระบุในแบบรูปและรายการละเอียด

3.6.1.2 ผู้รับจ้างต้องทำการประสานงานและเตรียมการร่วมกับงานอื่นที่เกี่ยวข้อง โดยเฉพาะงานสุขาภิบาลก่อนทำการติดตั้งสุขภัณฑ์และอุปกรณ์

3.6.2 วัสดุ

3.6.2.1 เครื่องสุขภัณฑ์ทั่วไปให้ใช้ชนิดเคลือบสีขาว (ยกเว้นที่ระบุไว้เป็นพิเศษในแบบรูปและรายการละเอียด) โดยผู้รับจ้างต้องส่งตัวอย่างวัสดุหรือเอกสารรายละเอียดของวัสดุให้คณะกรรมการตรวจการจ้างพิจารณาอนุมัติก่อนติดตั้ง

3.6.3 การติดตั้ง

3.6.3.1 ผู้รับจ้างต้องเตรียมการเพื่อการเดินท่อน้ำทิ้ง ท่อน้ำใช้ และท่อส้วม สำหรับสุขภัณฑ์ที่จะเทคอนกรีต โดยขนาดและตำแหน่งของช่องท่อต้องสอดคล้องกับสุขภัณฑ์นั้นๆ

3.6.3.2 การติดตั้งต้องปฏิบัติตามคำแนะนำของผู้ผลิต สุขภัณฑ์ที่ติดตั้งแล้วต้องยึดแน่นได้ขนาดและระยะที่ถูกต้อง เมื่อติดตั้งแล้วต้องระมัดระวังมิให้ชำรุดเสียหายหรือเป็นตำหนิก่อนส่งมอบงาน หากสุขภัณฑ์และอุปกรณ์ที่ติดตั้งแล้วเกิดชำรุดเสียหายใดๆ ผู้รับจ้างต้องเปลี่ยนให้ใหม่หรือซ่อมแซมแก้ไขให้อยู่ในสภาพดี

3.6.3.3 เครื่องสุขภัณฑ์ที่มีอุปกรณ์ประกอบเป็นสายอ่อน เช่น ส้วมชักโครก, อ่างล้างมือ ฝักบัวชำระต้องติดตั้ง Stop Valve

3.6.3.4 การยาแนวรอยต่อเครื่องสุขภัณฑ์ติดผนังทุกชนิดและอ่างล้างมือ, อ่างห้อง LAB ที่ฝักเคาน์เตอร์หรืออ่าง Stainless Steel ที่ฝักเคาน์เตอร์ ต้องยาแนวด้วยซิลิโคน ห้ามยาด้วยปูนซีเมนต์ขาว

3.6.3.5 อุปกรณ์ยึดส่วนที่เป็นเหล็ก เช่น ขา หรือบารับอ่างล้างมือ ต้องทาสีกันสนิมและทาทับด้วยสีน้ำมัน