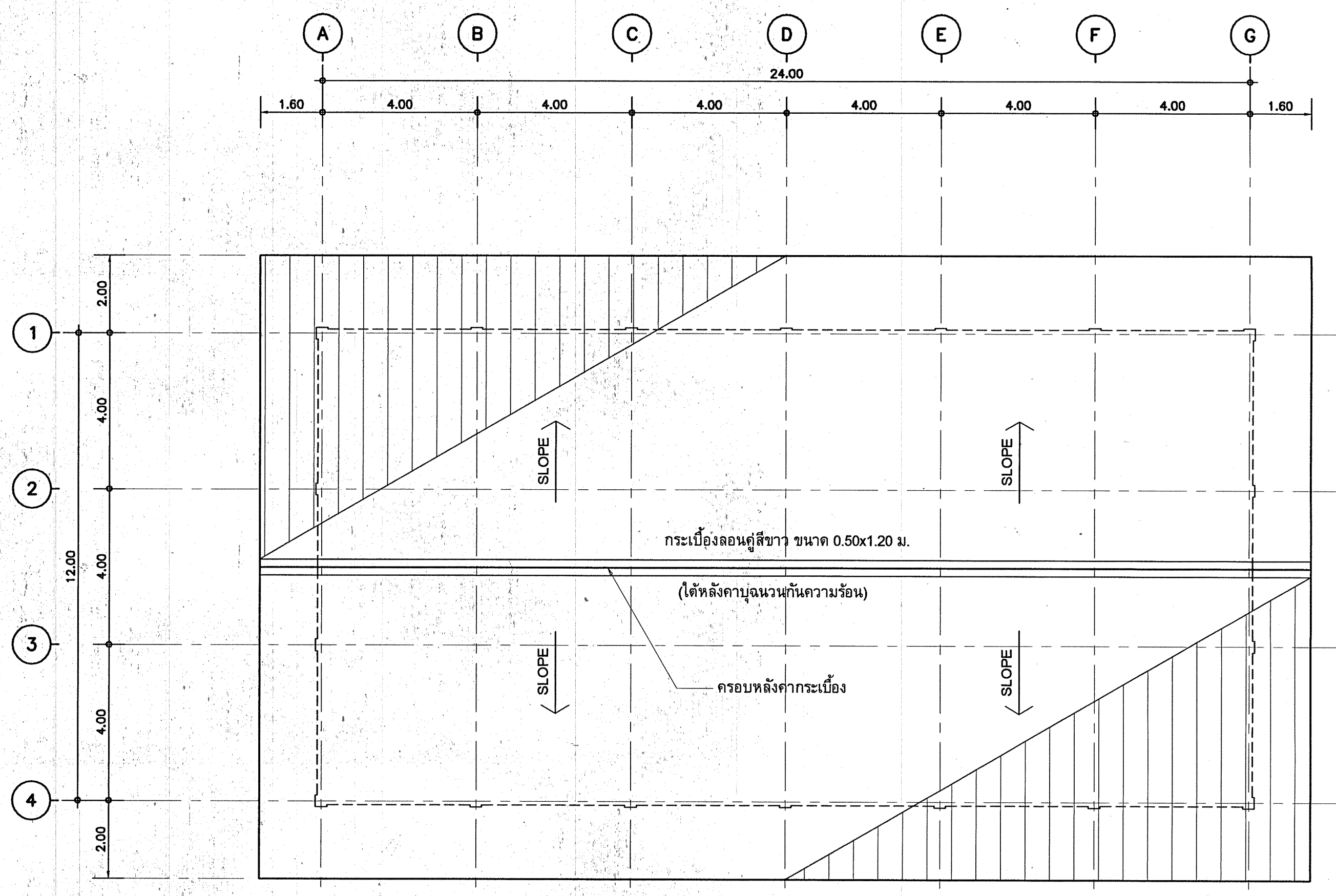
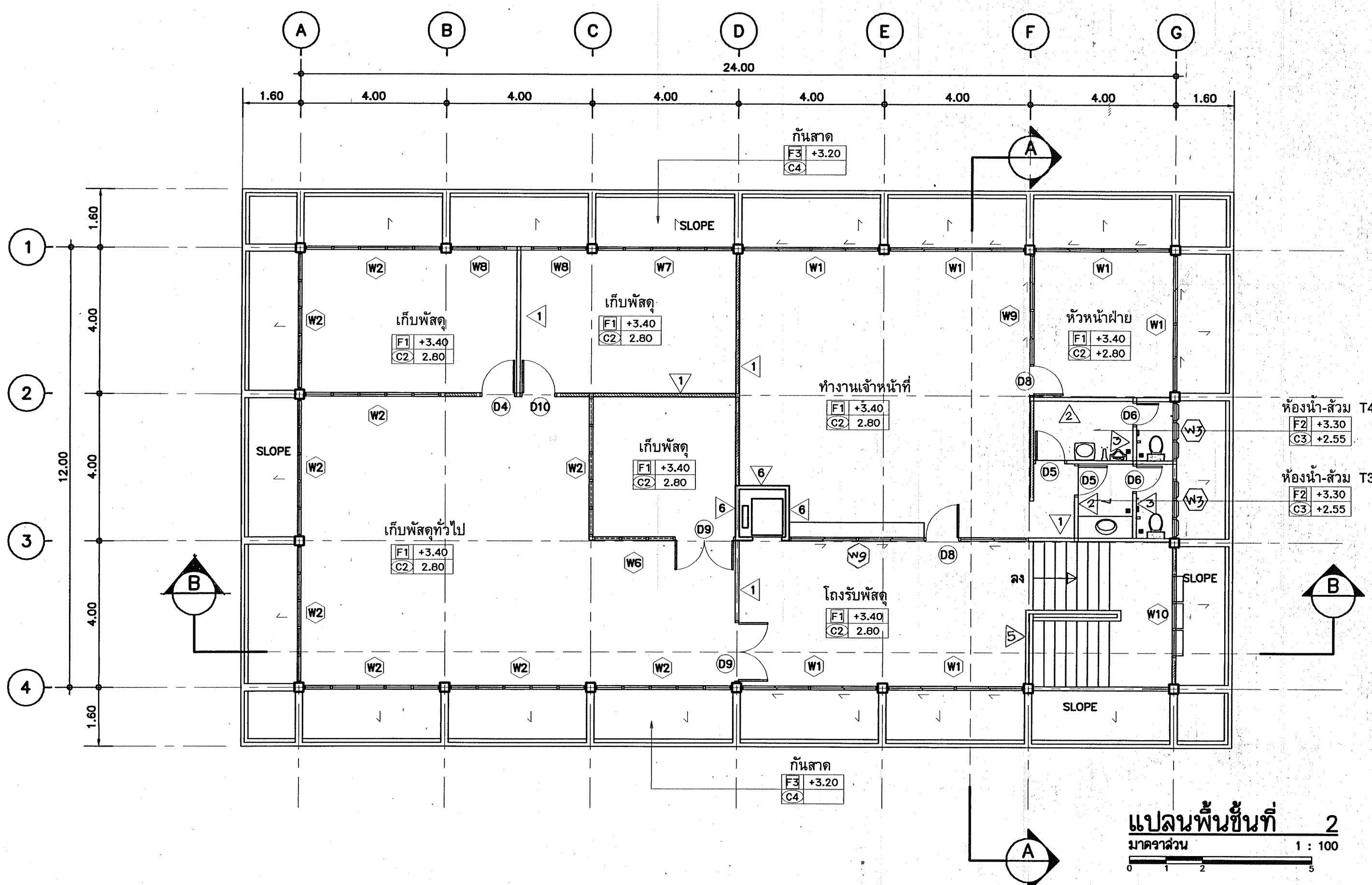


แปลนพื้นที่ชั้นล่าง  
มาตราส่วน 1 : 100



แปลนหลังคา  
มาตราส่วน 1 : 100



แปลนพื้นที่ชั้นที่ 2  
มาตราส่วน 1 : 100

รายการพื้น

- F1 พื้น ค.ส.ล. ผิวหินขัดเบอร์ 2-3
- F2 พื้น ค.ส.ล. ผิวปูกระเบื้องเคลือบผิวด้าน 8x8
- F3 พื้น ค.ส.ล. ผิวขัดมันผสมน้ำยากันซึม
- F4 พื้น ค.ส.ล. ผิวขัดมันเรียบ
- F5 พื้น ค.ส.ล. ผิวขัดเรียบด้าน

รายการผนัง

- 1 ผนังก่ออิฐฉาบปูนหนา 12 ซม. สูงจรดฝ้าเพดาน
- 2 ผนังก่ออิฐฉาบปูนหนา 12 ซม. สูงจากพื้น 8 เมตร ผนังกระเบื้อง เหนือขึ้นไปฉาบปูนเรียบ ทาสี สูงจรดฝ้าเพดานและฝ้าเพดาน
- 3 ผนังก่ออิฐฉาบปูนหนา 12 ซม. สูงจากพื้น 8 เมตร ผนังกระเบื้อง เหนือขึ้นไปฉาบปูนเรียบ ทาสี จนถึงระดับ 2.00 ม. คอนกรีต
- 4 ผนังคอนกรีตบดอัดหนา 0.20x0.40 ม. จากระดับฝ้าเพดานลงมา 2 เมตร ตลอดแนวผนัง คอนกรีตบดอัดหนา 12 ซม. สูงจรดฝ้าเพดาน
- 5 ผนังกันตกบันได ก่ออิฐฉาบปูนหนา 12 ซม. สูงจากพื้น 0.90 ม. พร้อมมือจับเหล็กกลมขนาด 2 นิ้ว ยึดกับผนังที่ทุกระยะ 0.75 ม.
- 6 ด้วยเหล็กกลมขนาด 1 นิ้ว ตามแบบ ทาสี
- 7 ผนังคอนกรีตตามแบบวิศวกรรม ผิวฉาบปูนเรียบทาสี
- 8 ผนังก่ออิฐฉาบปูนหนา 12 ซม. สูงจรดฝ้าเพดาน
- 9 ผนังก่ออิฐฉาบปูนหนา 12 ซม. สูงจากพื้นจรดฝ้าเพดานหน้าค้ำหรือช่องแสง

รายการฝ้าเพดาน

- C1 ฝ้าเพดานโครงสร้างพื้นหรือฉาบฉวยเรียบ ทาสี
- C2 ฝ้าเพดานยิปซัมบอร์ดหนา 9 มม. ฉาบรอยต่อเรียบ ทาสี โครงสร้างเหล็กชุบสังกะสี ติดตั้งตามกรรมวิธีผู้ผลิต
- C3 ฝ้าเพดานยิปซัมบอร์ดหนา 9 มม. ชนิดกันชื้น โครงสร้างอลูมิเนียม T-BAR ขนาด 0.60x0.60 ม. ติดตั้งตามกรรมวิธีผู้ผลิต
- C4 ฝ้าเพดานชายคาไม้สังเคราะห์ขนาด 0.10 ม. เว้นร่อง 0.05 ม. ภายในกรุตาข่ายกันแมลง เป็นแนวกว้างประมาณ 0.70 ม. (ด้านชักรอก) ส่วนชายคาที่เหลือ ฝ้าเพดานชายคากระเบื้องแผ่นเรียบ หนา 6 มม. โครงสร้างเหล็กชุบสังกะสี ติดตั้งตามกรรมวิธีผู้ผลิต

**กองแบบแผน**  
กรมส่งเสริมการเกษตร  
กระทรวงสาธารณสุข

อาคารพัสดุ  
โรงพยาบาลลำปาง

ช่างเขียน/ช่างศิลป์  
กฤษฎี อยู่คง  
สถาปนิก  
ภูวอล พิพนศักดิ์, กฤษฎี อยู่คง  
วิศวกรโยธา  
อนันต์ พันธุ์สิงห์  
วิศวกร  
วิศวกรไฟฟ้า  
ณรงค์ ชัยทรัพย์  
วิศวกรเครื่องกล  
วราเชษฐ์ พิทักษ์ธรรม  
วิศวกรสุขาภิบาล  
ปรีดา สุวรรณรัตน์  
แผนกช่างเทคนิคการเกษตรและสัตวแพทย์  
วิจิตร อิมระนันท์  
ผู้ควบคุมการก่อสร้าง  
กสิกรวิ ไร่เศษชัย  
แดงเม

แปลนพื้นที่ชั้นที่ 1, 2, หลังคา  
รายการวัสดุ พื้น, ผนัง, ฝ้าเพดาน

แบบบ.เลขที่ 10109  
หน้า A-02/6  
จำนวน 20 แผ่น

วันที่ 25/12/49



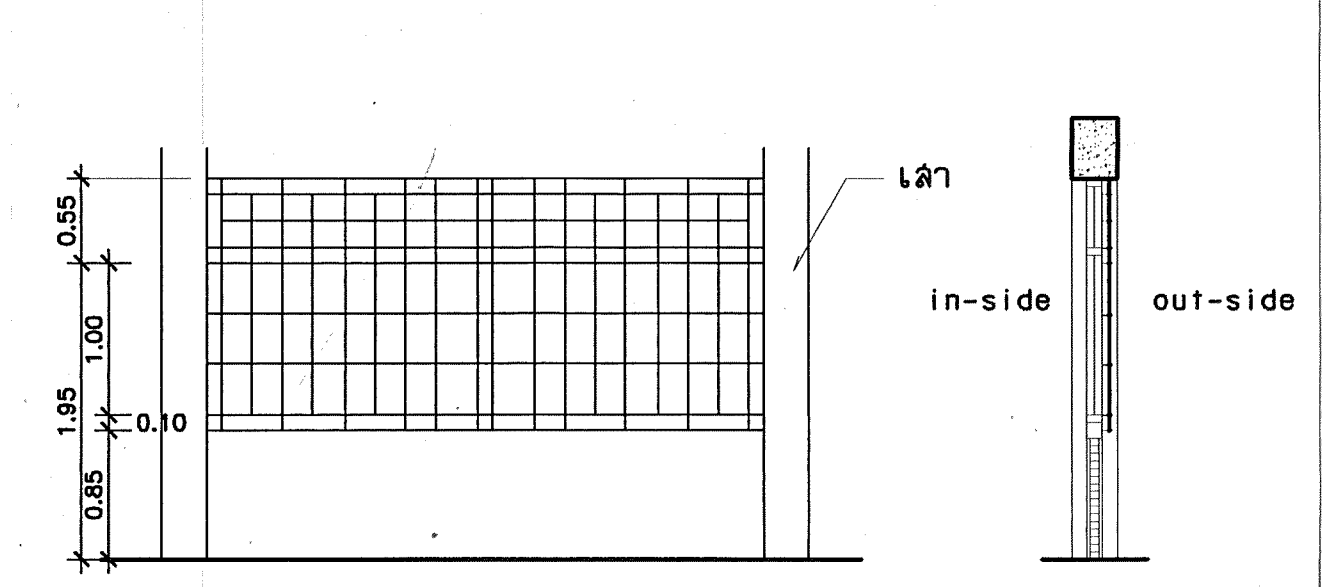




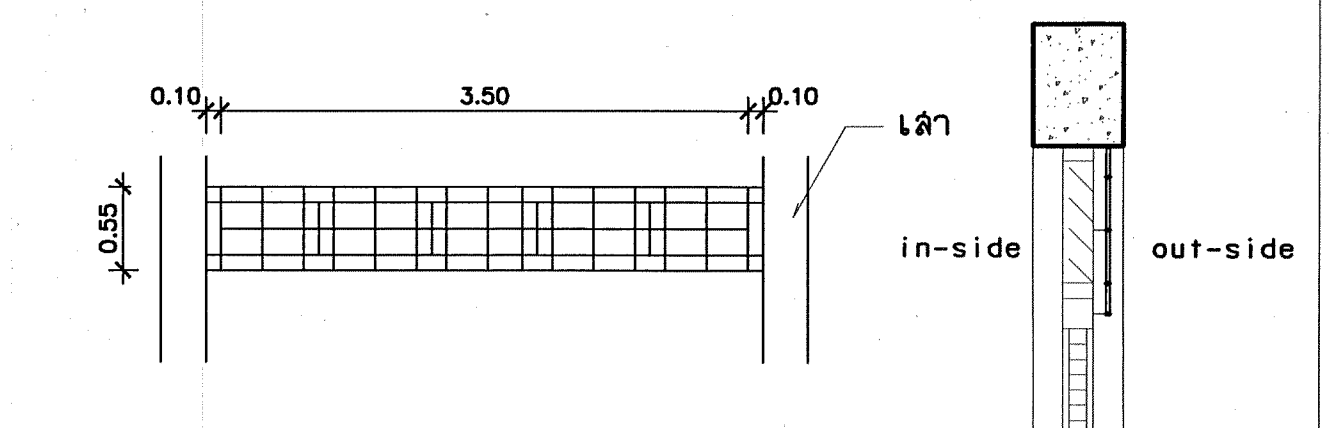


ลักษณะ	บานเหล็กแก้ว	ลักษณะ	บานลวดและช่องแสงติดตาย	ลักษณะ	บานเปิดเดี่ยวและช่องโถงพร้อมเหล็กตัด	ลักษณะ	บานเปิดเดี่ยวและเหล็กดัดกระจกระบายอากาศ
วงกบ	เหล็กทึบชั้นรูป ทาสี	วงกบ	อลูมิเนียมสีบรอนซ์	วงกบ	อลูมิเนียมสีบรอนซ์	วงกบ	อลูมิเนียมสีบรอนซ์
กรอบบาน		กรอบบาน	อลูมิเนียมสีบรอนซ์	กรอบบาน	บานไม้ดัดยาง ทาสี	กรอบบาน	พี.วี.ซี
ลูกห้า		ลูกห้า	กระจกใส 6 มม.	ลูกห้า	กระจกใส 5 มม.	ลูกห้า	ตอนล่างเหล็กดัด พี.วี.ซี ตอนบนเหล็กดัดกระจกใส 5 มม. ติดตาย
อุปกรณ์	อุปกรณ์บานไม้ครบชุด	อุปกรณ์	อุปกรณ์บานลวดครบชุด	อุปกรณ์	บานพับ 4" - 4 ตัว/บาน , มือจับลูกบิดผิวลวดและลวดด้าน	อุปกรณ์	บานพับ 4" - 3 ตัว/บาน , มือจับลูกบิด, กลอนและอุปกรณ์สำหรับห้องน้ำ
ลักษณะ	บานเปิดเดี่ยว	ลักษณะ	บานเปิดเดี่ยวและช่องแสงติดตาย	ลักษณะ	บานเปิดเดี่ยวและช่องโถงพร้อมเหล็กตัด		
วงกบ	อลูมิเนียมสีบรอนซ์	วงกบ	อลูมิเนียมสีบรอนซ์	วงกบ	อลูมิเนียมสีบรอนซ์		
กรอบบาน	บานไม้ดัดยาง ทาสี	กรอบบาน	บานไม้ดัดยาง ทาสี	กรอบบาน	บานไม้ดัดยาง ทาสี		
ลูกห้า		ลูกห้า	ตอนบนกระจกใส 5 มม.	ลูกห้า			
อุปกรณ์	บานพับ 4" - 4 ตัว/บาน , มือจับลูกบิดผิวลวดและลวดด้าน	อุปกรณ์	บานพับ 4" - 4 ตัว/บาน , มือจับลูกบิดผิวลวดและลวดด้าน	อุปกรณ์	บานพับ 4" - 4 ตัว/บาน , มือจับลูกบิดผิวลวดและลวดด้าน		
ลักษณะ	บานเลื่อนและช่องแสงติดตาย	ลักษณะ	เหล็กดัดกระจกระบายอากาศ	ลักษณะ	เหล็กดัดกระจกระบายอากาศ	ลักษณะ	
วงกบ	อลูมิเนียมสีบรอนซ์	วงกบ	อลูมิเนียมสีบรอนซ์	วงกบ	อลูมิเนียมสีบรอนซ์	วงกบ	
กรอบบาน	อลูมิเนียมสีบรอนซ์	กรอบบาน	อลูมิเนียมสีบรอนซ์	กรอบบาน	อลูมิเนียมสีบรอนซ์	กรอบบาน	
ลูกห้า	กระจกใส 6 มม.	ลูกห้า	กระจกใส 5 มม.	ลูกห้า	กระจกใส 5 มม.	ลูกห้า	
อุปกรณ์	อุปกรณ์บานเลื่อนครบชุด ติดตั้งเหล็กตัดให้ดูแบบขยาย	อุปกรณ์	ติดตั้งเหล็กตัดให้ดูแบบขยาย	อุปกรณ์	ติดตั้งเหล็กตัดให้ดูแบบขยาย	อุปกรณ์	
ลักษณะ	บานกระทุ้ง	ลักษณะ	บานกระทุ้งและช่องแสงติดตาย	ลักษณะ	บานเลื่อนและช่องแสงติดตาย	ลักษณะ	
วงกบ	อลูมิเนียมสีบรอนซ์	วงกบ	อลูมิเนียมสีบรอนซ์	วงกบ	อลูมิเนียมสีบรอนซ์	วงกบ	
กรอบบาน	อลูมิเนียมสีบรอนซ์	กรอบบาน	อลูมิเนียมสีบรอนซ์	กรอบบาน	อลูมิเนียมสีบรอนซ์	กรอบบาน	
ลูกห้า	กระจกใส 5 มม.	ลูกห้า	กระจกใส 5 มม.	ลูกห้า	กระจกใส 5 มม.	ลูกห้า	
อุปกรณ์	อุปกรณ์บานกระทุ้งครบชุด ติดตั้งเหล็กตัดให้ดูแบบขยาย	อุปกรณ์	ติดตั้งเหล็กตัดให้ดูแบบขยาย	อุปกรณ์	อุปกรณ์บานเลื่อนครบชุด	อุปกรณ์	

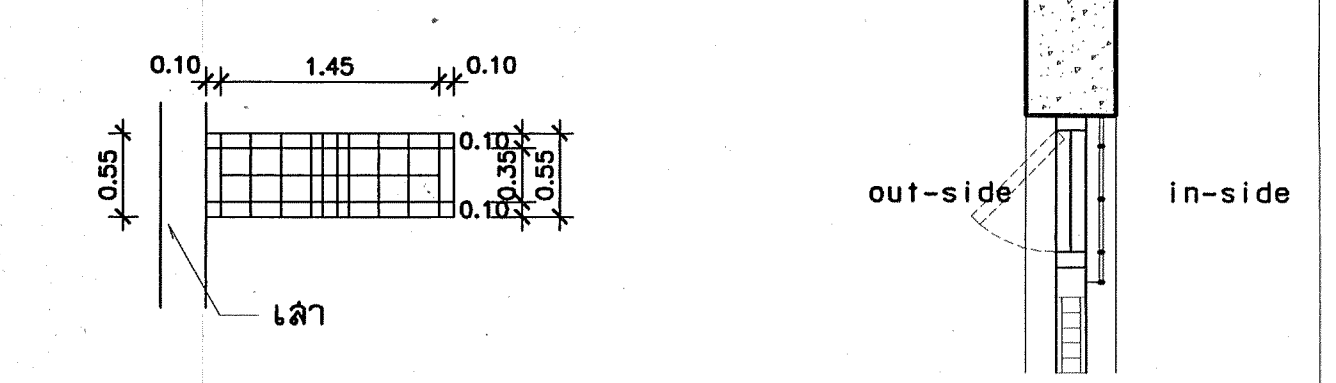
แบบขยายเหล็กตัดหน้าต่าง



แบบขยายเหล็กตัดหน้าต่าง บานเลื่อน แบบขยายเหล็กตัดหน้าต่าง W1 รูปตัดขยาย W1



แบบขยายเหล็กตัดหน้าต่าง บานเหล็กดัดตาย แบบขยายเหล็กตัดหน้าต่าง W2 รูปตัดขยาย W2



แบบขยายเหล็กตัดหน้าต่าง บานกระทุ้ง แบบขยายเหล็กตัดหน้าต่าง W8 รูปตัดขยาย W8

รายละเอียดเหล็กตัด  
เหล็กตัดขนาด 3/16" x 1/2" เชื่อมติดกันเป็นตาราง ยึดกับบาน, เล้า, ผนัง และวงกบ ให้มั่นคงแข็งแรง ตามแบบตัวอย่าง

**กองแบบแผน**  
กรมส่งเสริมการค้าระหว่างประเทศ  
กระทรวงพาณิชย์

แบบ  
อาคารพัสดุ  
โรงพยาบาลลำปาง

ช่างเขียน/ช่างแปล  
กฤษฎี อยู่นิ่ง, นพพร อยู่นิ่ง

สถาปนิก  
วิวัฒน์ พัฒนาศิลป์, กฤษฎี อยู่นิ่ง

วิศวกรโยธา  
อนันต์ พันธุ์สูง, อนันต์

วิศวกร  
วิวัฒน์

วิศวกรไฟฟ้า  
ณรงค์ สัมพันธ์กุล, นพพร

วิศวกรเครื่องกล  
วิวัฒน์ พัฒนาศิลป์

วิศวกรสุขาภิบาล  
ปวีตา สว่างศรี, วิวัฒน์

พนักงานเจ้าหน้าที่ควบคุมอาคารและผังเมือง  
วิวัฒน์, อัมระนิษฐ์

ผู้ควบคุมอาคาร  
กสิกร วิเศษสินธุ์

แสดงแบบ  
แบบขยายประตู-หน้าต่าง

แบบแปลนเลขที่  
10109

วันที่  
A-05/6

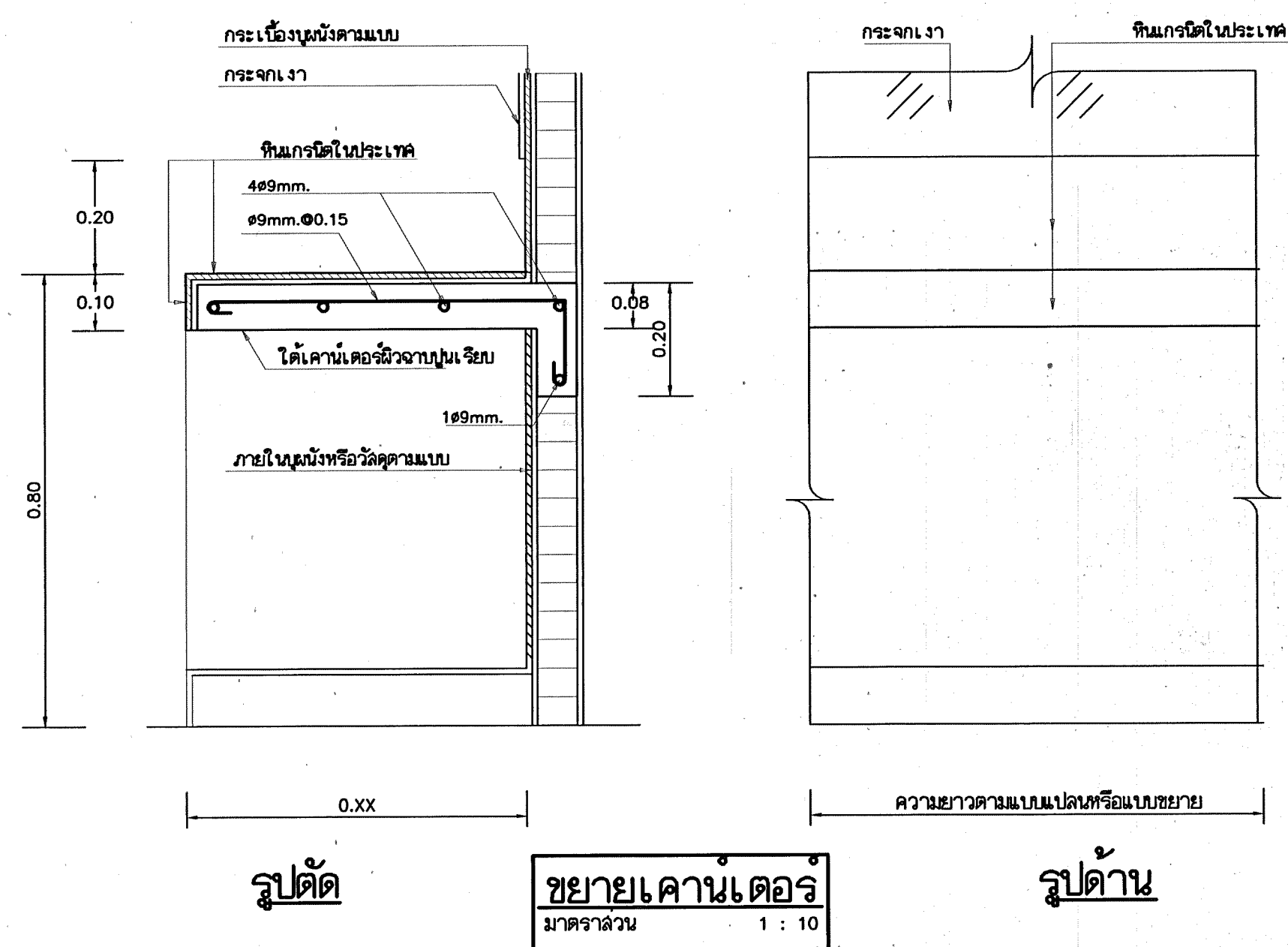
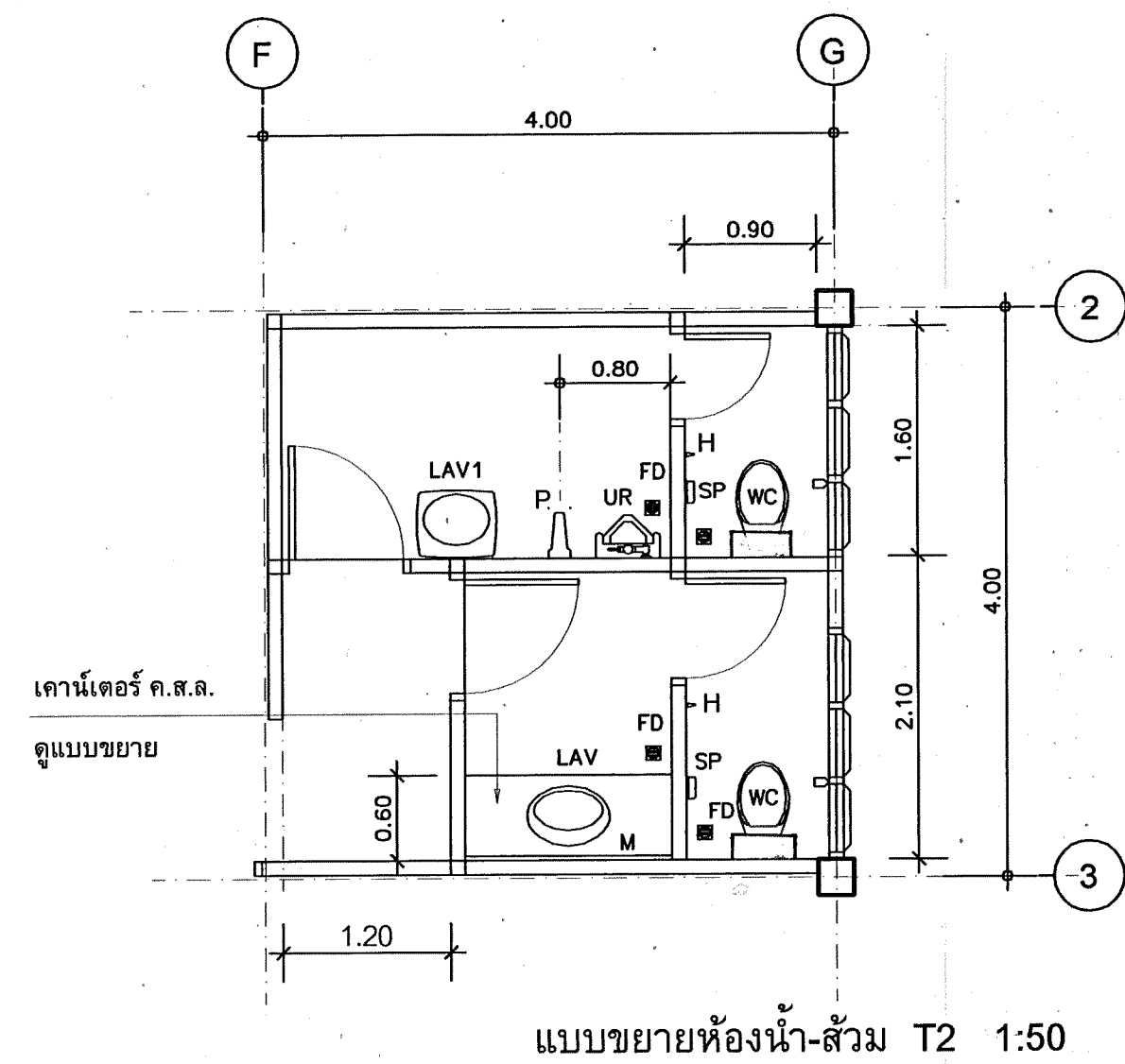
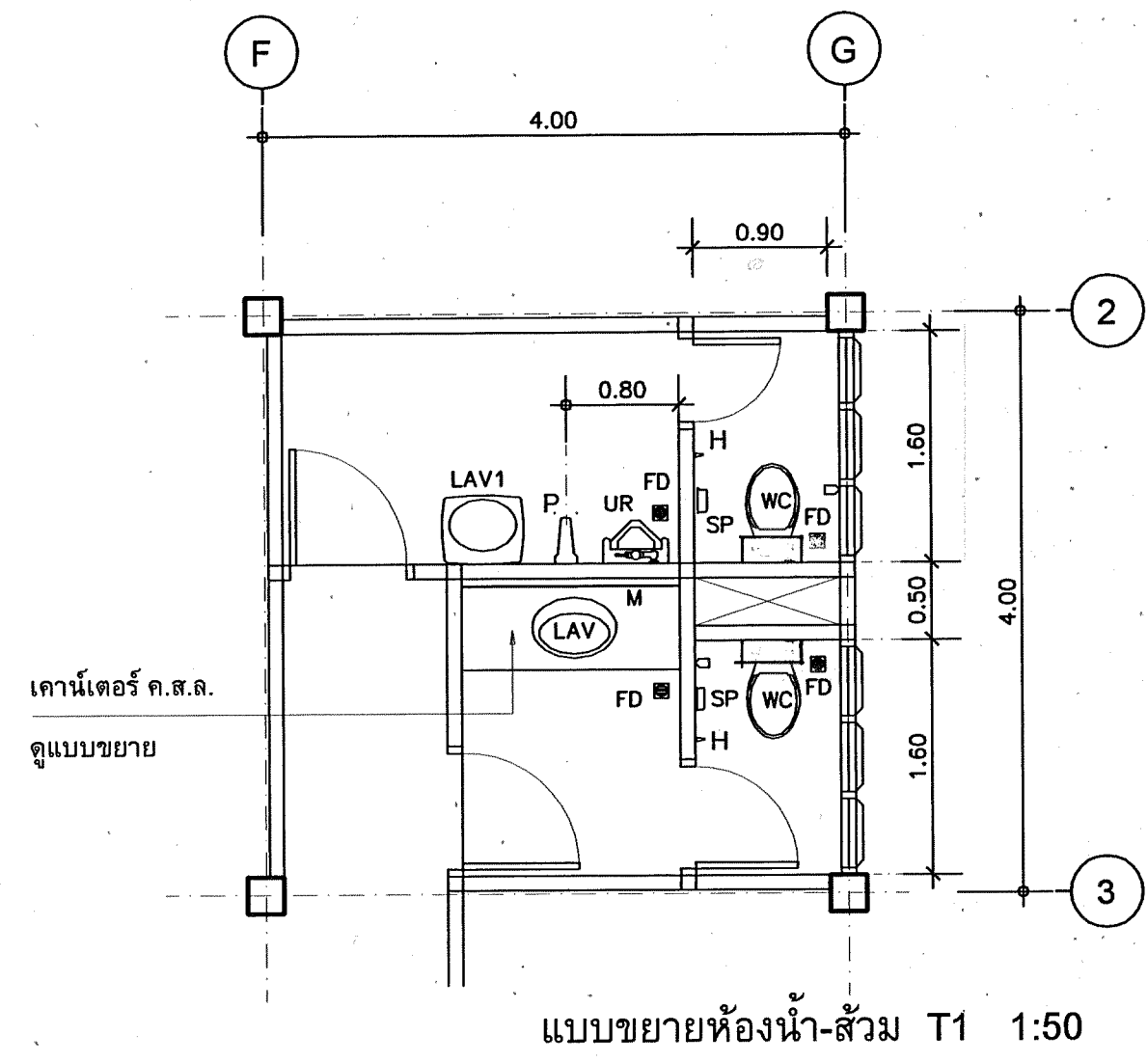
จำนวน  
20

แผ่น  
แผ่น

วันที่รับ/ส่ง/แก้ไข  
วันที่ 25 เม.ย. 49

แบบแปลนนี้ใช้ในงานวิศวกรรมและสถาปัตย์วิศวกรรม  
... ห้ามนำไปใช้กับงานอื่นโดยไม่ได้รับอนุญาต

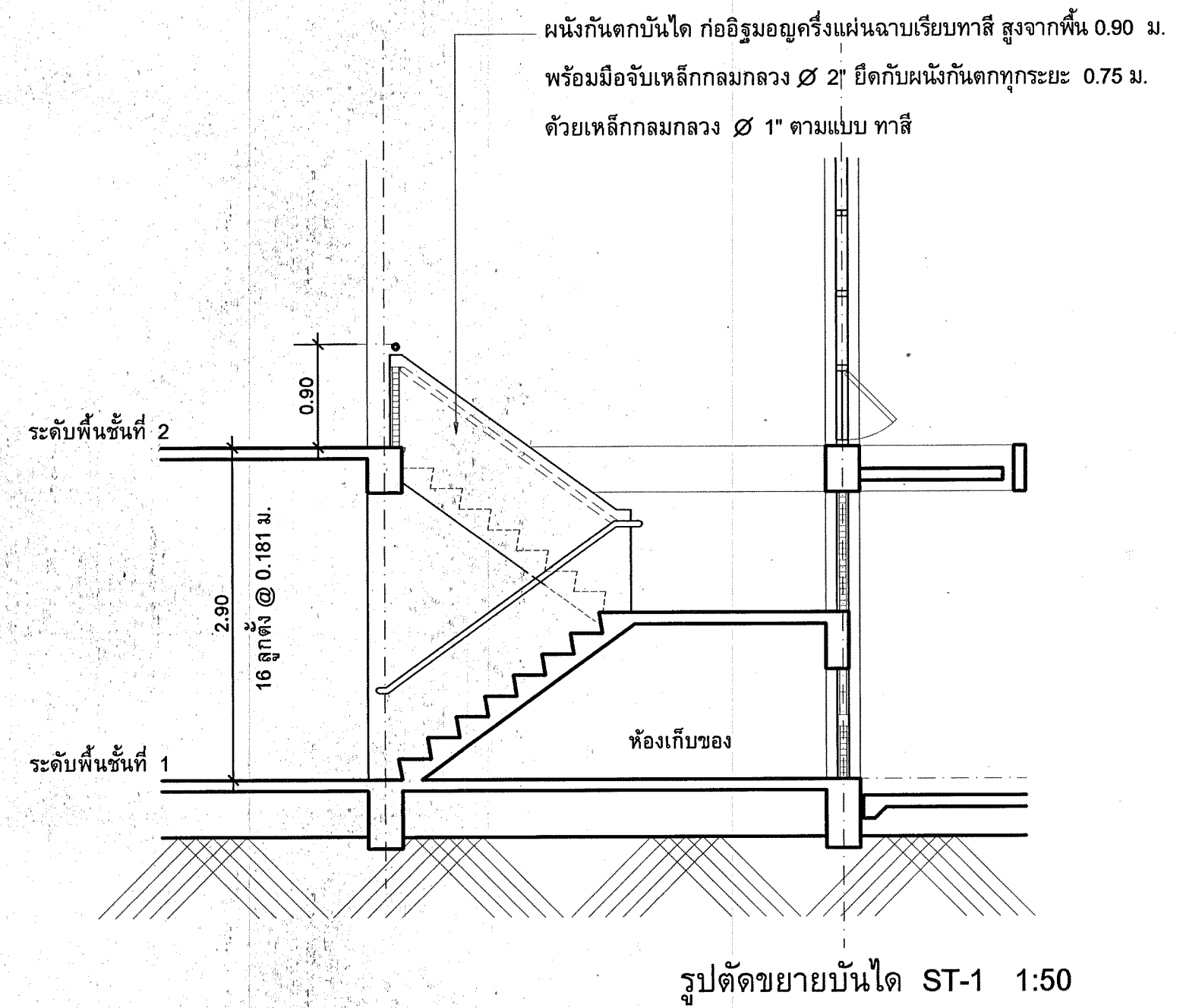
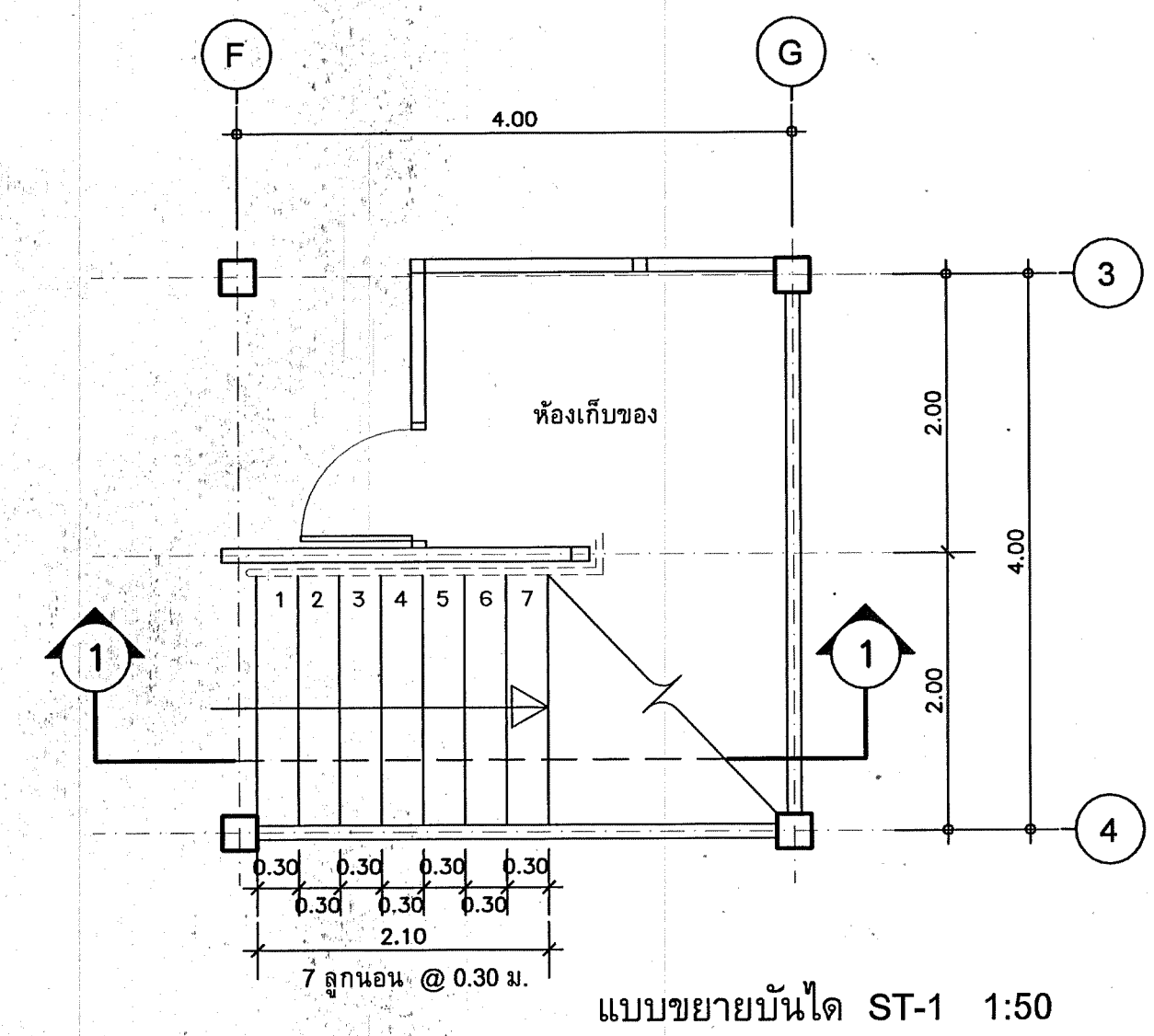
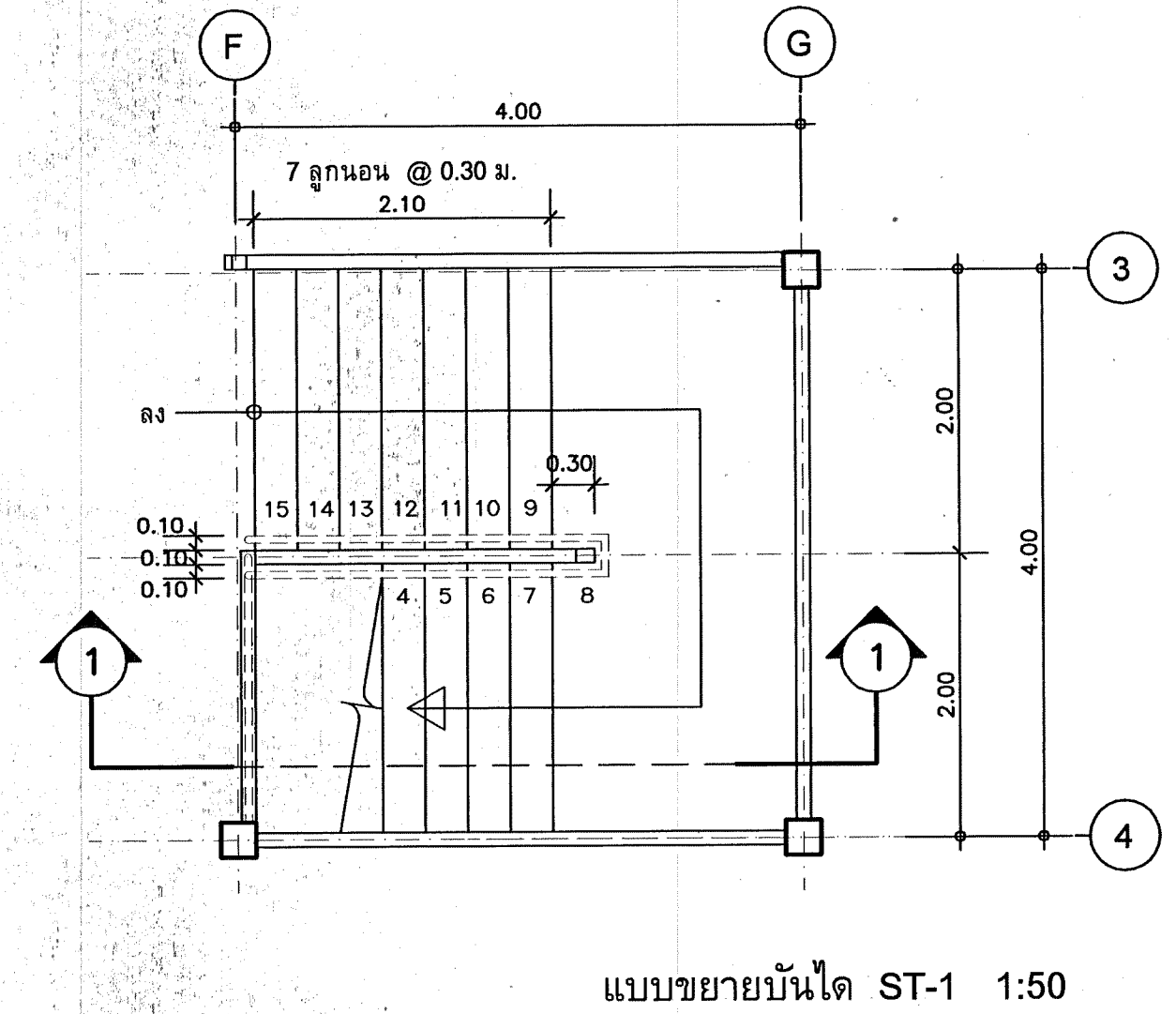
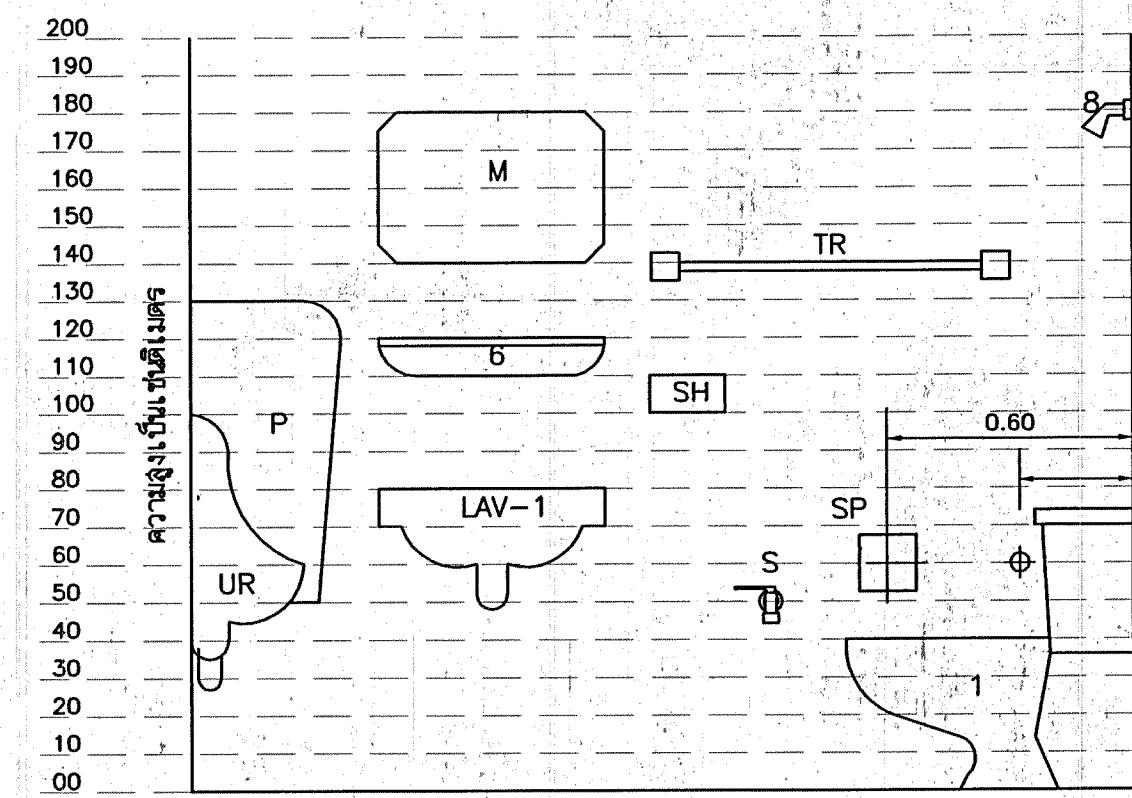




รายการสุขภัณฑ์

รายการ	สี	รุ่น
WC	โต้วมึงจาง	ซบิกหรืออเนก
LAV	อ่างล้างหน้า	ซบิกคาน์เตอร์
LAV1	อ่างล้างหน้า	ซบิกแขวนผนัง
	พร้อมกระจกเงาและชั้นวางของ	
UR	โถปัสสาวะชาย	
SW	ฝักบัวสายอ่อน	
SH	ที่ใส่สบู่	
SP	ที่ใส่กระดาษชำระ	
M	กระจกเงากรอบอลูมิเนียม	
TR	จวนแขวนผ้าทาลวดคิก	
S	ก๊วยน้ำเต๋ย	สูงจากพื้น 0.40 ม.
FD	ตู้ระบายน้ำที่ติดกับหรือตะแกรงรั้งยง	
H	ตะขอม้วนผ้า	
P	แผงกั้นโถปัสสาวะเซรามิค	

หมายเหตุ - รุ่นที่ระบุในแบบเป็นผลิตภัณฑ์ cotto ผู้รับจ้างสามารถเลือกใช้ผลิตภัณฑ์อื่นที่เทียบเท่ากันได้ หรือผลิตภัณฑ์อื่น ๆ เสนอให้กรรมการตรวจการจ้างก่อนการติดตั้ง  
- ตำแหน่งระบายน้ำที่ติดกับหรือตะแกรงรั้งยง  
- โถ้วมึงพร้อมโถ้วมึงชาย: ติดตั้งสูงจากพื้นประมาณ 0.40 ม.



**กองแบบแผน**  
กรมสนับสนุนบริการสุขภาพ  
กระทรวงสาธารณสุข

แบบ  
อาคารพัสดุ  
โรงพยาบาลลำปาง

ช่างเขียน/ช่างสี  
กฤษฎี อยู่คง  
สถาปนิก  
กวศล พิพัฒน์กิติ, กฤษฎี อยู่คง  
วิศวกรโยธา  
อนันต์ พันธุ์สิงห์  
นิติกร

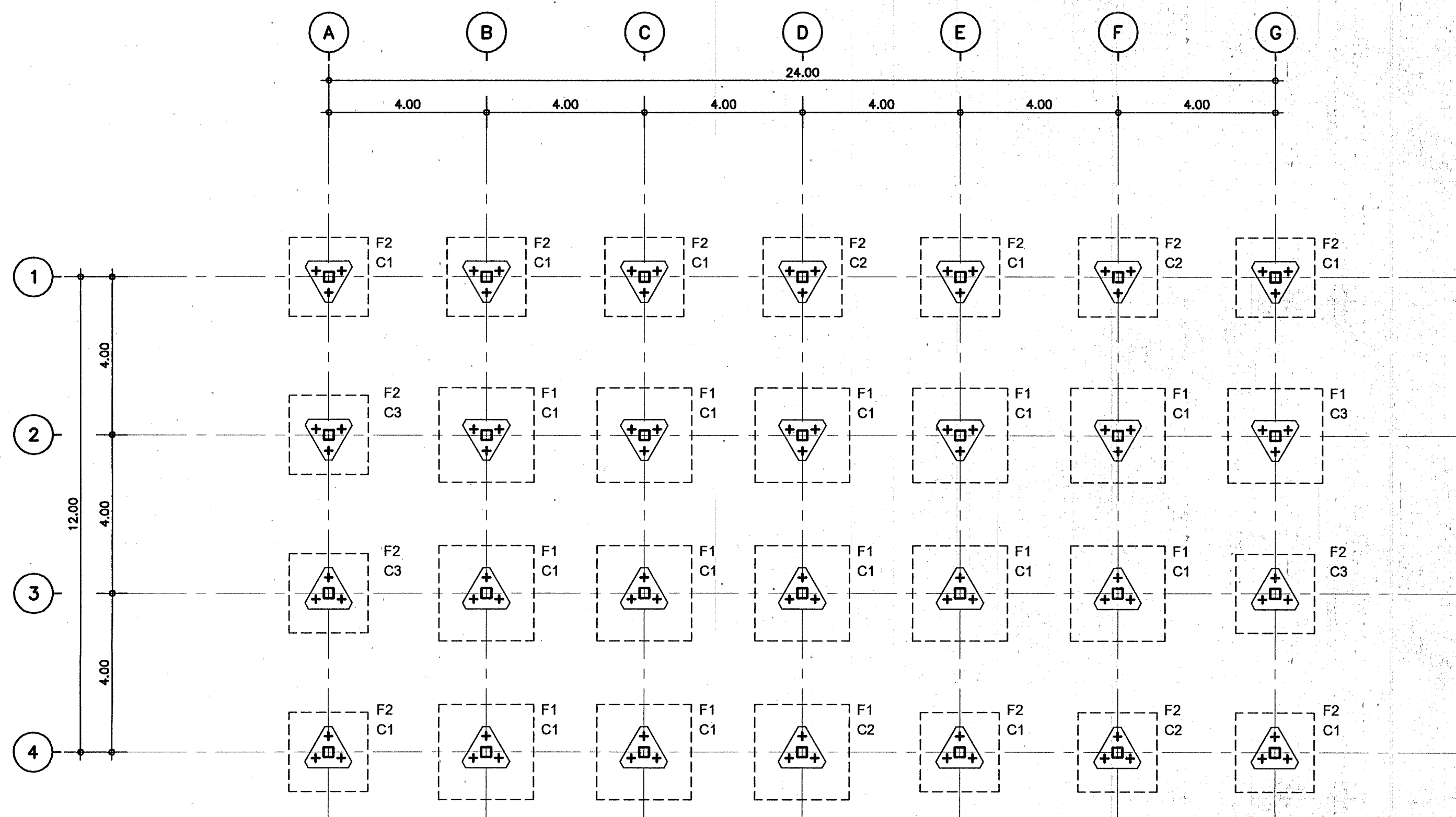
วิศวกรหน้า  
ณรงค์ ชื่นรัมย์  
วิศวกรเครื่องกล  
วราวุธ พิทักษ์เศรษฐ  
วิศวกรสุขาภิบาล  
ปริศนา สว่างศรี  
พนักงานบันทึกแบบอาคารและเครื่องจักร  
วุฒิพร อิมระพันธ์  
ผู้ควบคุมอาคาร  
กสิกร วิเศษชัย

เลขแบบ  
แบบขยายห้องน้ำ-ส้วม  
แบบขยายบันได

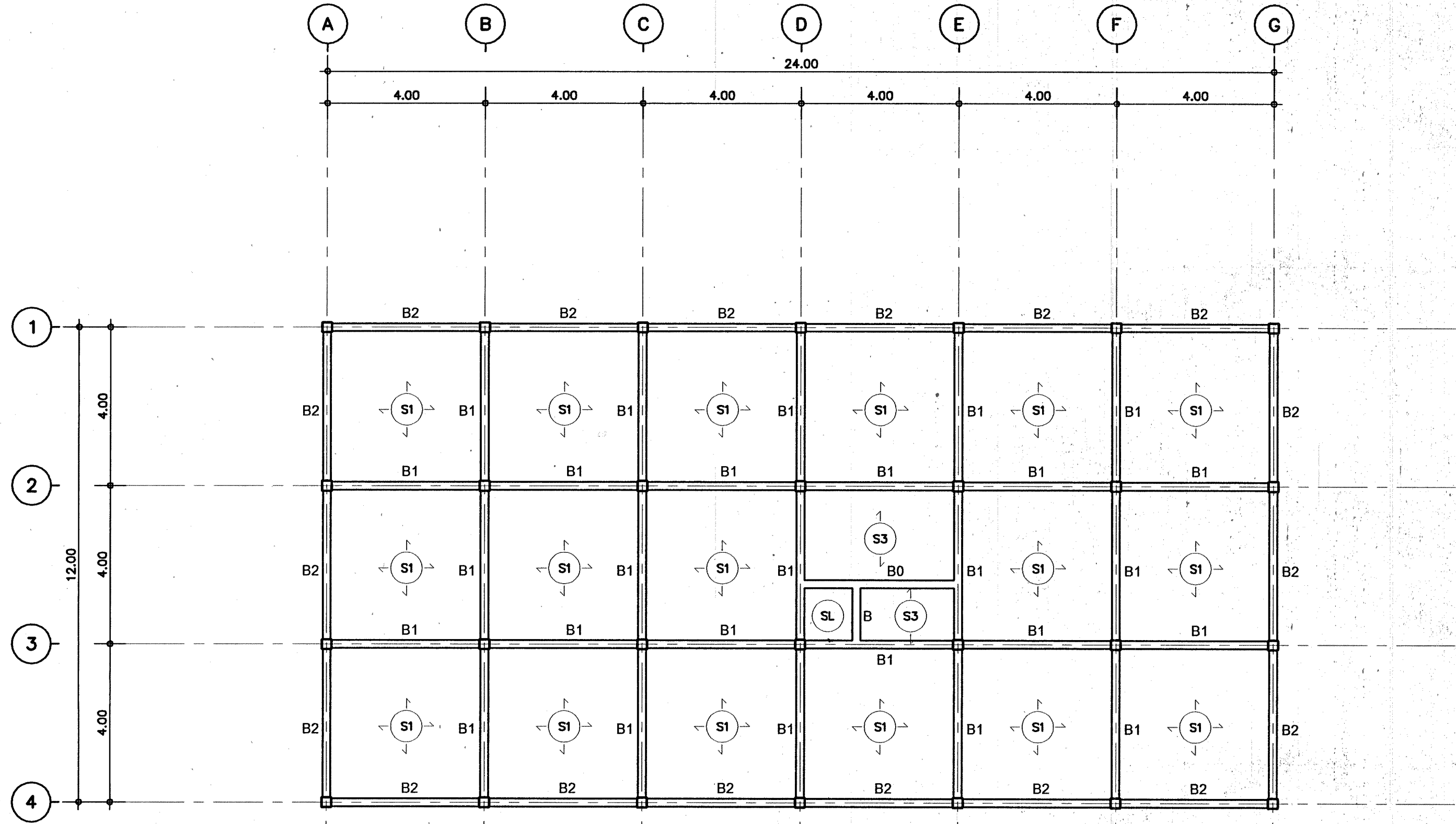
แบบเลขที่  
10109  
แผ่น  
A-06/6  
จำนวน  
20  
แผ่น

ชื่อ/ตำแหน่ง/วันที่  
วิศ. พ.ศ. 2548

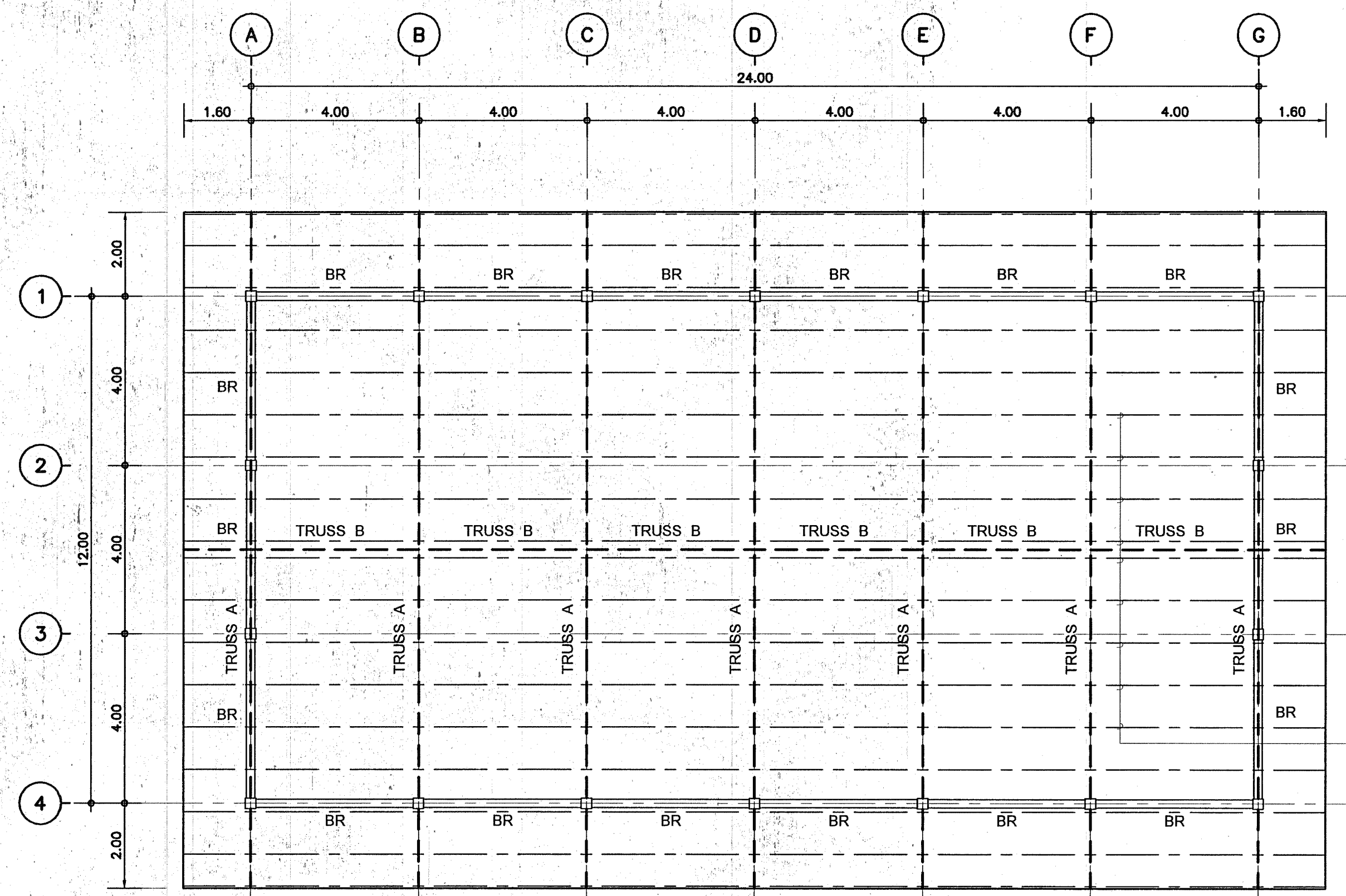




สัญลักษณ์  
 □ ฐานรากแบบตอกเสาเข็ม  
 □ ฐานรากแบบไม่ตอกเสาเข็ม  
**แปลนฐานราก**  
 มาตรฐาน 1:100

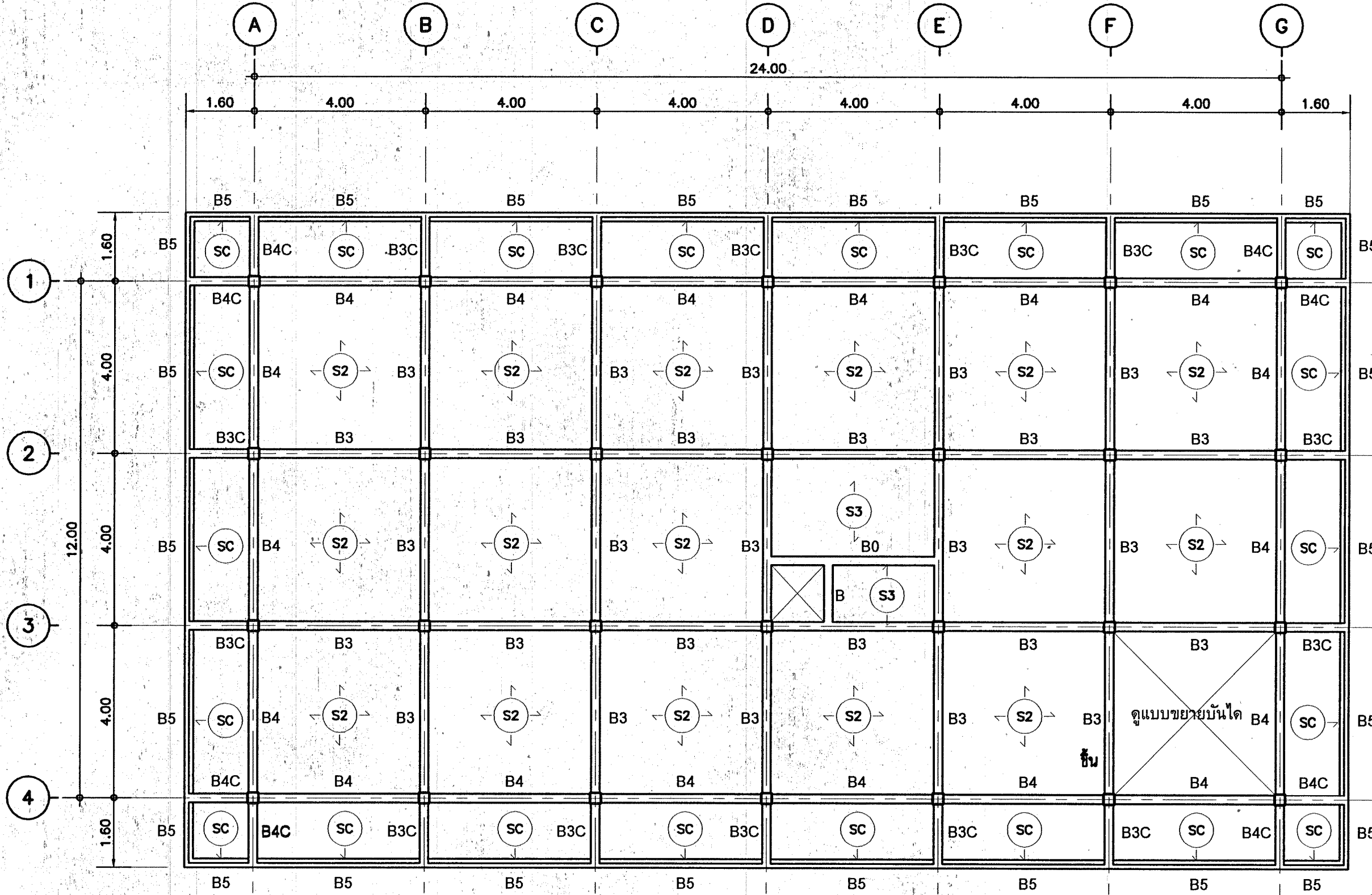


**แปลนคาน พื้น เสา ชั้นที่ 1**  
 มาตรฐาน 1:100



**แปลนโครงสร้างหลังคา**  
 มาตรฐาน 1:100

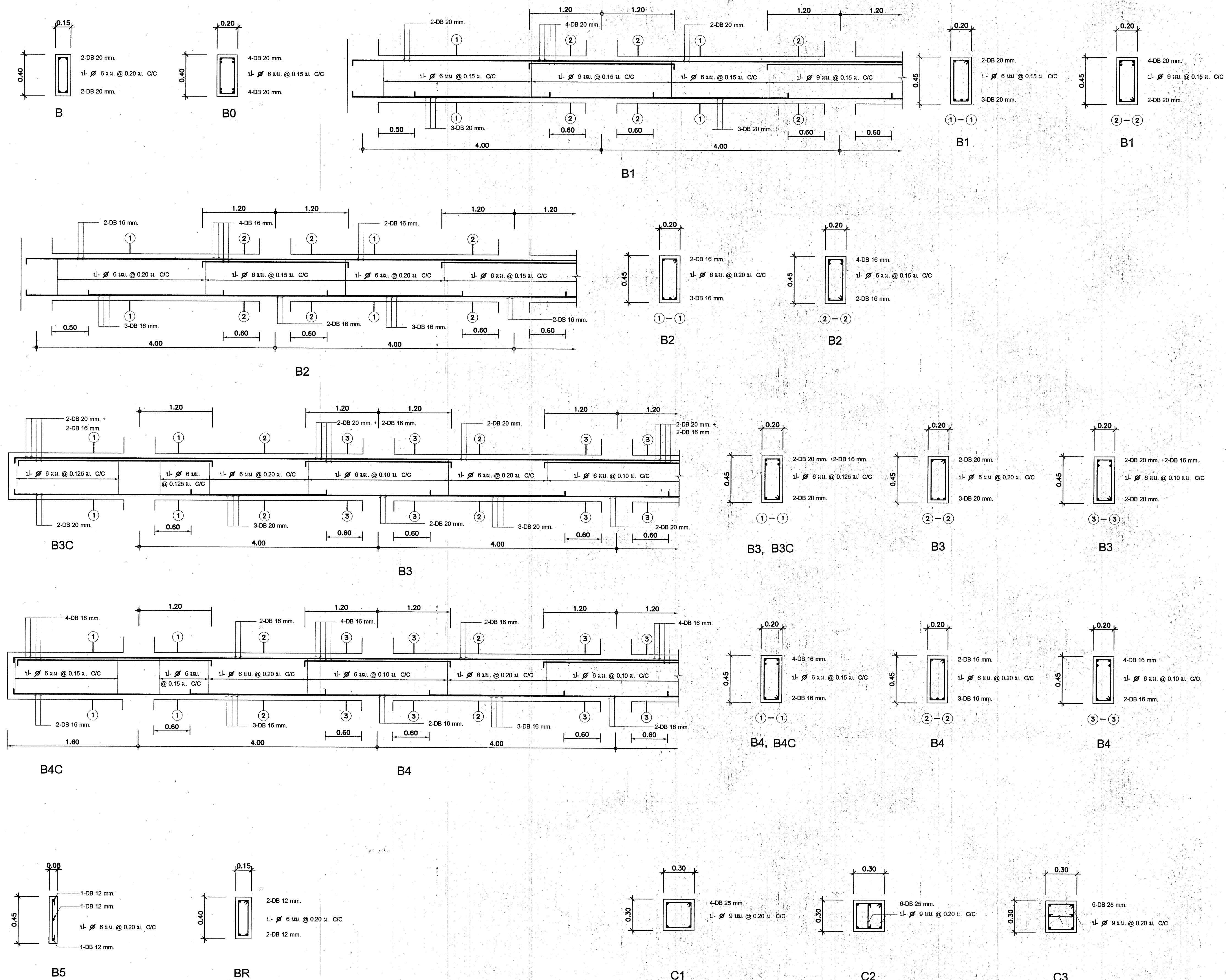
แปเหล็ก C 100 x 50 x 20 x 3.2 มม. @ 1.00 ม.



**แปลนคาน พื้น เสา ชั้นที่ 2**  
 มาตรฐาน 1:100

<b>กองแบบแผน</b> กรมช่างบริหารคุณภาพ กระทรวงสาธารณสุข	
แบบ อาคารพัสดุ โรงพยาบาลลำปาง	
ช่างเขียน/ช่างศิลป กฤษฎี อยุ่คง	ผู้ควบคุม วิภาดา พันธ์ชาติ, กฤษฎี อยุ่คง
วิศวกรโยธา อนันต์ พันธุ์พิชัย	วิศวกร วิภาดา
วิศวกรไฟฟ้า ณรงค์ ชัยทรัพย์	วิศวกรเครื่องกล วาเชศ พัทธกมล
วิศวกรสุขาภิบาล ปรีดา สว่างศรี	นักแปลแบบ/ช่างเทคนิค วิภาดา พันธ์ชาติ
ผู้ควบคุมอาคาร กสิกร วิเศษสินธุ์	แสดงแบบ
แปลนฐานราก แปลนคาน พื้น เสา ชั้นที่ 1, 2, หลังคา	
แบบแปลนที่ <b>10109</b>	แผ่นที่ S-01 จำนวน 2.0 แผ่น
วันที่ 25 12 46	วันที่ 25 12 46





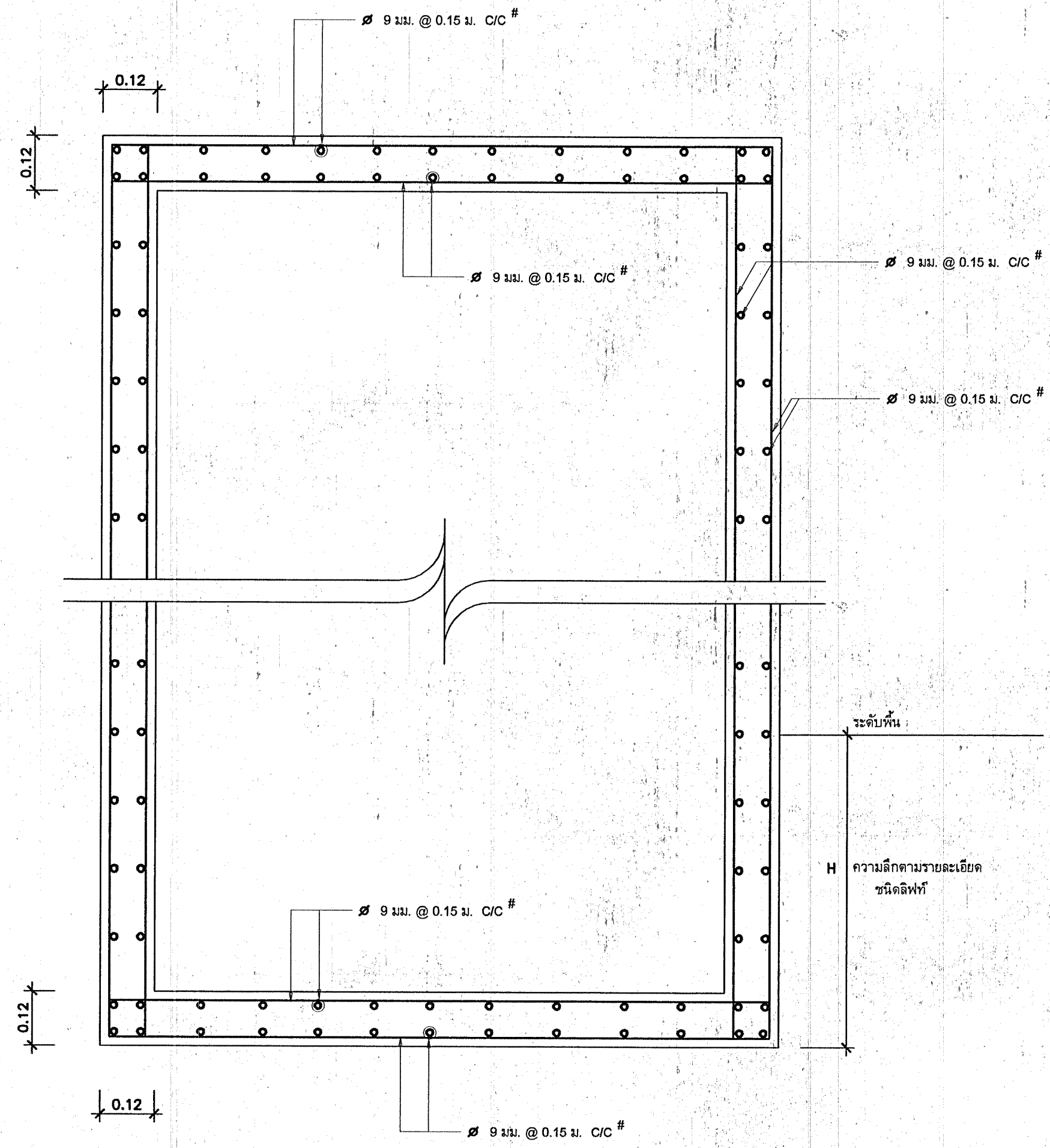
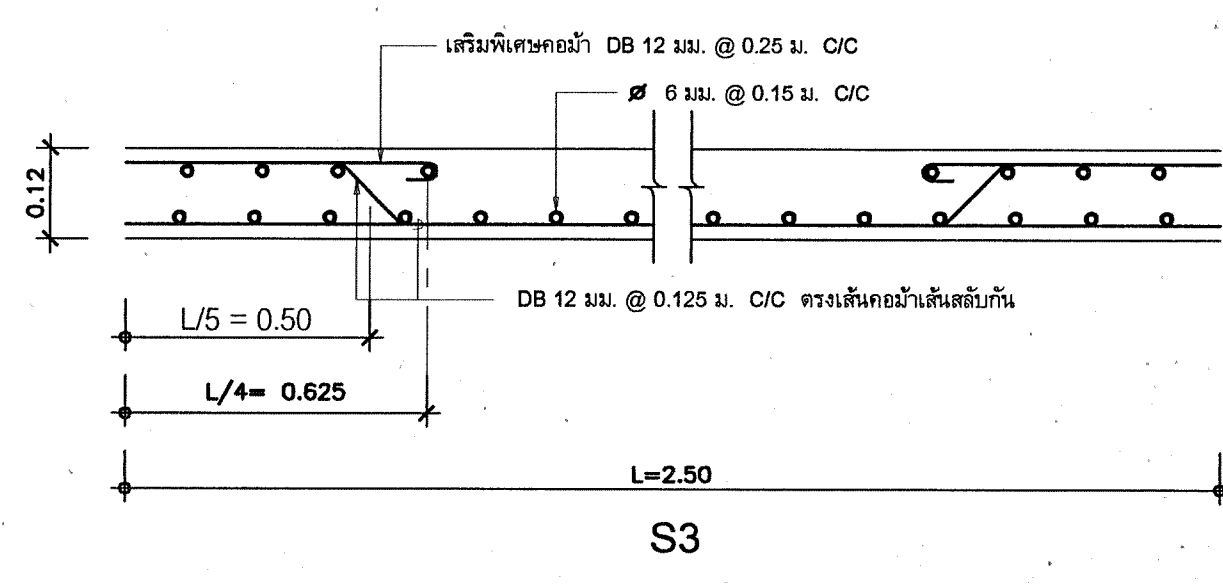
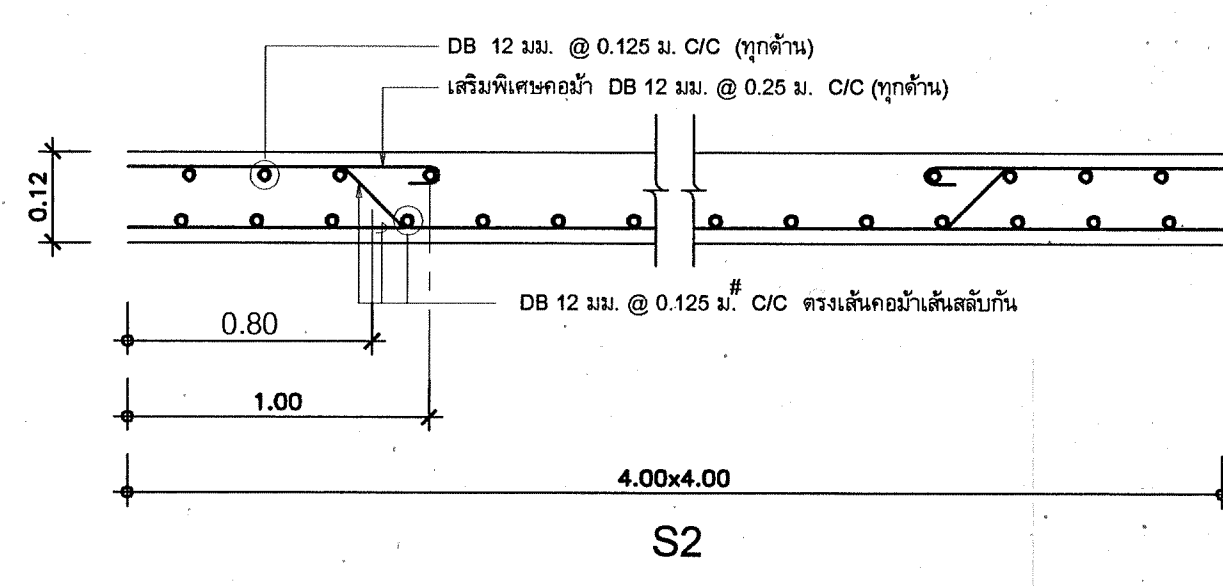
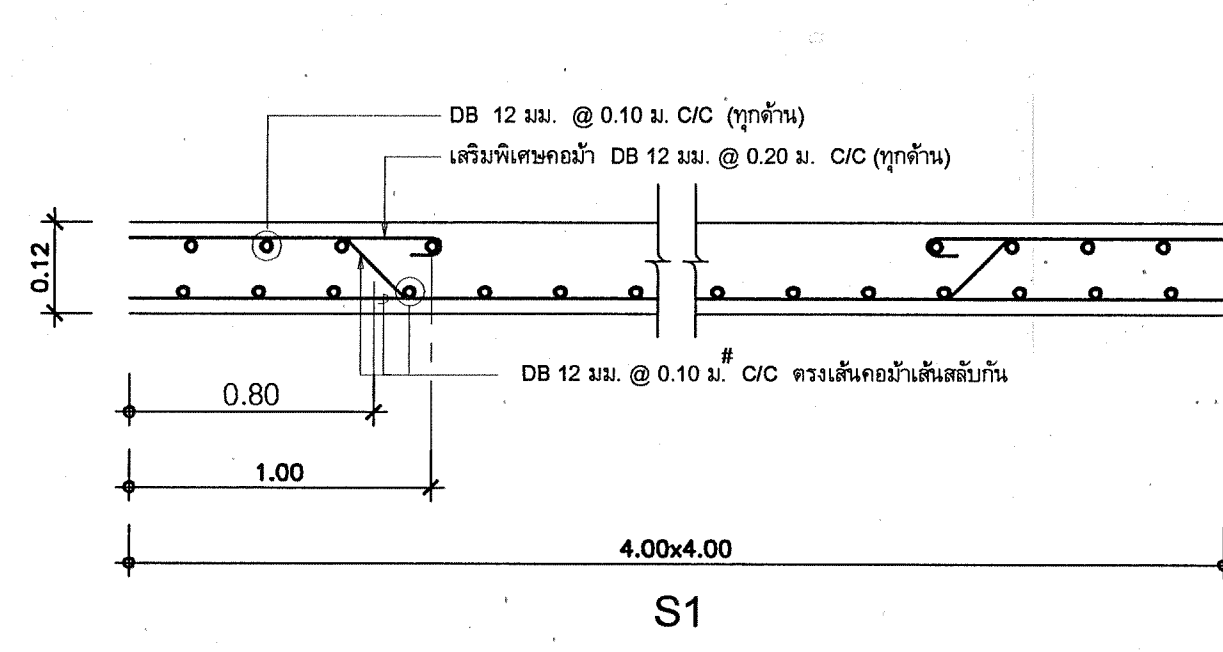
รายการประกอบแบบก่อสร้างโครงสร้าง

1. ให้ใช้แบบมาตรฐานสำหรับโครงสร้างคอนกรีตเสริมเหล็ก เอกสารเลขที่ ก. 17/ม.ค./43 จำนวน 3 แผ่น ประกอบการก่อสร้าง
2. การเสนอราคา ให้ผู้รับจ้างเสนอราคาค่าก่อสร้างฐานรากหรือรองรับด้วยเสาเข็มตามแบบขยาย ความยาว 12.00 เมตร
3. การเจาะสำรวจดิน
  - 3.1 ให้ผู้รับจ้างทำการเจาะสำรวจดินโดยวิธี BORING TEST ตามเอกสารของแบบแผนเลขที่ 800/ค.ค./29 จำนวน 4 แผ่น
  - 3.2 ตำแหน่งที่จะทำการเจาะสำรวจรวมทั้งจำนวนจุดที่จะทำการเจาะสำรวจ ให้อยู่ในดุลยพินิจของวิศวกรผู้ดำเนินการเจาะสำรวจดิน ทั้งนี้ต้องไม่น้อยกว่า 2 จุด และให้ใช้ค่าอัตราส่วนปลอดภัยไม่น้อยกว่า 2.5
  - 3.3 การรายงานผลการเจาะสำรวจดิน ผู้รับจ้างจะต้องรายงานผลการเจาะสำรวจดินพร้อมสรุปผลการเจาะสำรวจดินตามเอกสารของแบบแผนเลขที่ 800/ค.ค./29 แผ่นที่ 4/4 ให้ก่อนแบบแผน กรมสนับสนุนบริการสุขภาพ กระทรวงสาธารณสุข เพื่อพิจารณาออกคำวินิจฉัยการก่อสร้างต่อไป
  - 3.4 คุณสมบัติของวัสดุที่ใช้ในการเจาะสำรวจดิน
    - วัสดุชนิดที่จดทะเบียนเพื่อการนี้และวิศวกรโยธาตรวจสอบและลงนามรับรองรายงานพร้อมสรุปผลการเจาะสำรวจดินนี้
4. การเปรียบเทียบเพิ่มเติม
  - 4.1 หากผลการเจาะสำรวจดินปรากฏว่าต้องใช้เสาเข็มยาวหรือตื้นกว่า ให้คิดราคาเปรียบเทียบเพิ่มเติมตามราคาในใบแจ้งปริมาณงานและราคาที่คณะกรรมการได้ปรับลดอย่างถูกต้องและกำหนดไว้เป็นส่วนหนึ่งของสัญญาจ้าง (ความยาวหรือขนาดของเสาเข็มที่จะนำมาเปรียบเทียบเพิ่มเติม-ลดเงินตามสัญญา ให้ถือขนาดและความยาวตามที่วิศวกรผู้รับจ้างกำหนดจากรายงานผลการเจาะสำรวจดินเป็นกรณีสุดท้าย)
  - 4.2 หากผลการทดสอบเสาเข็มจริงในสนาม ปรากฏว่าต้องใช้เสาเข็มยาวกว่าที่วิศวกรผู้รับจ้างกำหนดจากรายงานผลการเจาะสำรวจดิน ให้อยู่ในความรับผิดชอบของผู้รับจ้าง แต่หากข้อใดไม่ตามตามความยาวที่กำหนด อนุญาตให้ตัดส่วนที่ออกไม่ได้ออกได้
  - 4.3 หากผลการเจาะสำรวจดินปรากฏว่า ดินสามารถรับน้ำหนักแบบความปลอดภัยได้ไม่น้อยกว่า 12 ตันต่อตารางเมตร ให้ผู้รับจ้างทำการก่อสร้างฐานรากชนิดฐานแบบขยาย และต้องยื่นเงินค่าเสาเข็มแก่ทางราชการในการส่งมอบงานงวดที่ 1 ตามราคาในใบแจ้งปริมาณงานและราคาที่คณะกรรมการได้ปรับลดอย่างถูกต้องและกำหนดไว้เป็นส่วนหนึ่งของสัญญาจ้าง
5. ความรับผิดชอบของผู้รับจ้าง ความเสียหายใด ๆ อันเกิดจากความผิดพลาดในการเจาะสำรวจดิน ไม่ว่าจะมีความผิดพลาดของผู้รับจ้างหรือวิศวกร ผู้รับจ้างจะต้องเป็นผู้รับผิดชอบค่าใช้จ่ายทั้งสิ้น
6. โครงหลังคาส่วนที่เป็นหลัก ให้ผู้รับจ้างทำที่กันลมและเสาเข็มที่ไม่น้อยกว่า 2 ติ้ว
7. ในกรณีการออกเอกสาร คม ผู้รับจ้างจะต้องใช้ความระมัดระวังในการออกเอกสารและต้องยื่นเพื่อไม่ให้เกิดความเสียหายต่ออาคาร และทรัพย์สินข้างเคียง หากมีสิ่งหนึ่งสิ่งใดชำรุดหรือเสียหาย อันเนื่องมาจากการกระทำดังกล่าว ผู้รับจ้างจะต้องเป็นผู้รับผิดชอบทั้งสิ้น

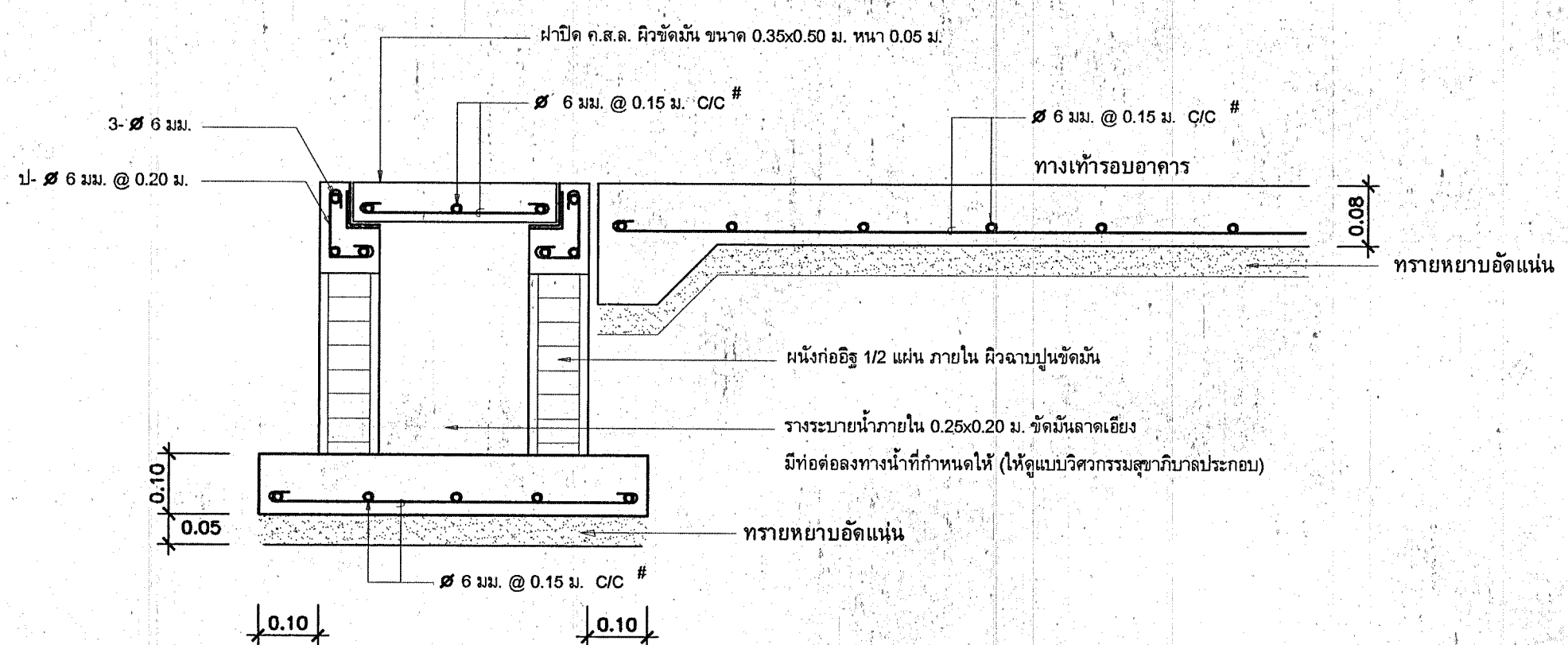
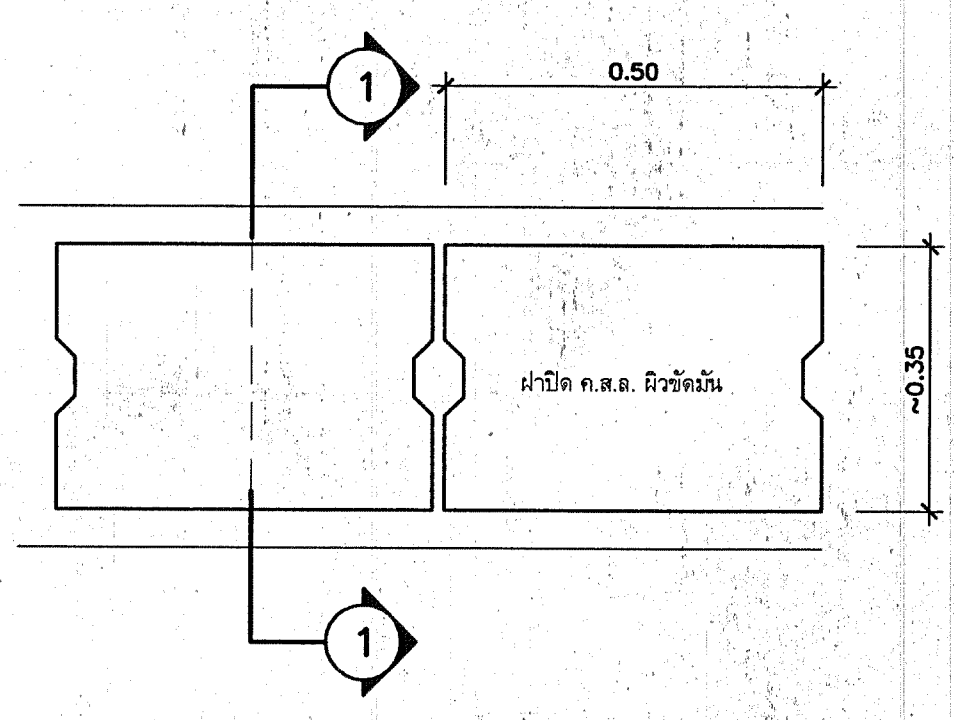
<b>กองแบบแผน</b> กรมสนับสนุนบริการสุขภาพ กระทรวงสาธารณสุข	
แบบ อาคารพัสดุ โรงพยาบาลลำปาง	
ช่างเขียน/ช่างคิด กฤษฎี อู่ทอง	Date
สถาปนิก ภูวศล พิพนศักดิ์, กฤษฎี อู่ทอง	Sign
วิศวกรโยธา อนันต์ พิณพิบูลย์	Sign
วิศวกร นงนิตย์ จันทร์นวล	Sign
วิศวกรประจำ นงนิตย์ จันทร์นวล	Sign
วิศวกรโยธา วราศ พิทักษ์นครราชสีมา	Sign
ปริศนา ส่วนกิจ	Sign
นายแพทย์กัญญาชยาพรหม	Sign
ผู้ควบคุมงาน กษิณี วิเศษสินธุ์	Sign
แบบขยาย เสา, ฐาน	
แบบเลขที่ 10109	วันที่ S-02
แก้ไขแบบ	จำนวน 20 แผ่น
ชื่อและตำแหน่ง วิภา	วันที่
หมายเหตุ: ใบแบบนี้เป็นลิขสิทธิ์ของกรมสนับสนุนบริการสุขภาพ ... ห้ามแก้ไขแบบโดยไม่ได้รับอนุญาต ...	

ขยายเสา ตอม่อ → รับหลังคา      ขยายเสา ตอม่อ → รับหลังคา      ขยายเสา ตอม่อ → รับหลังคา

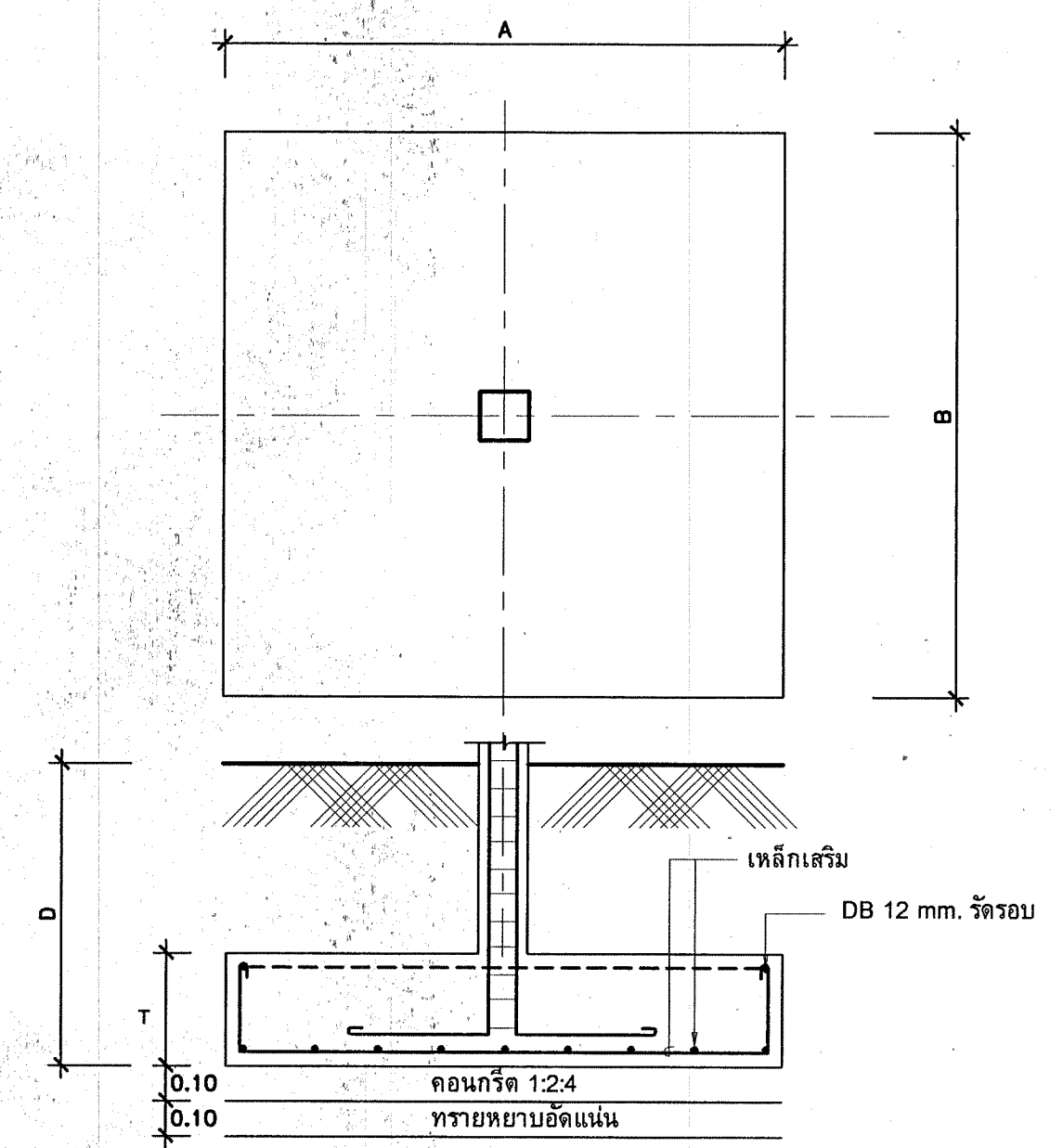




แบบขยายการเสริมเหล็กกล่องลิฟท์-บ่อลิฟท์



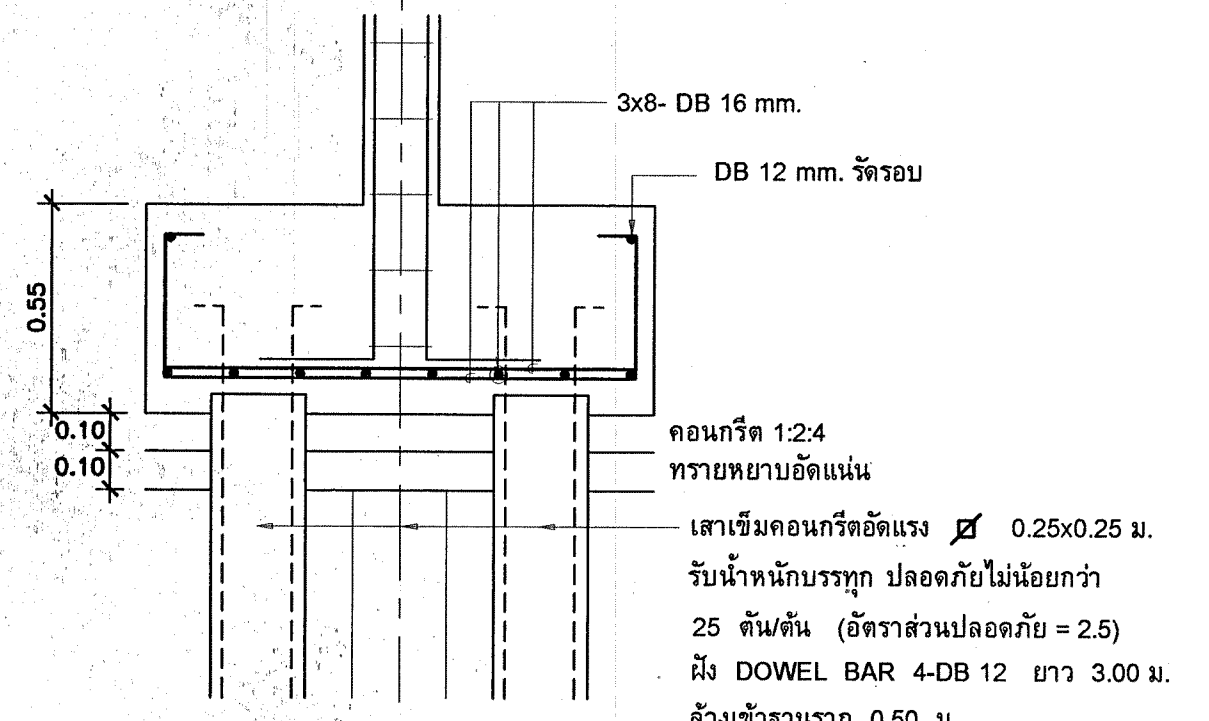
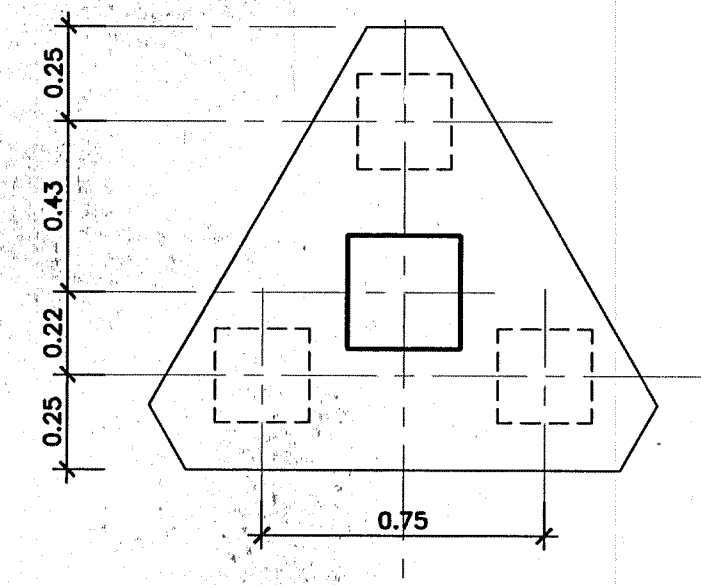
แบบขยาย วางระแนงน้ำและทางเท้ารอบอาคาร



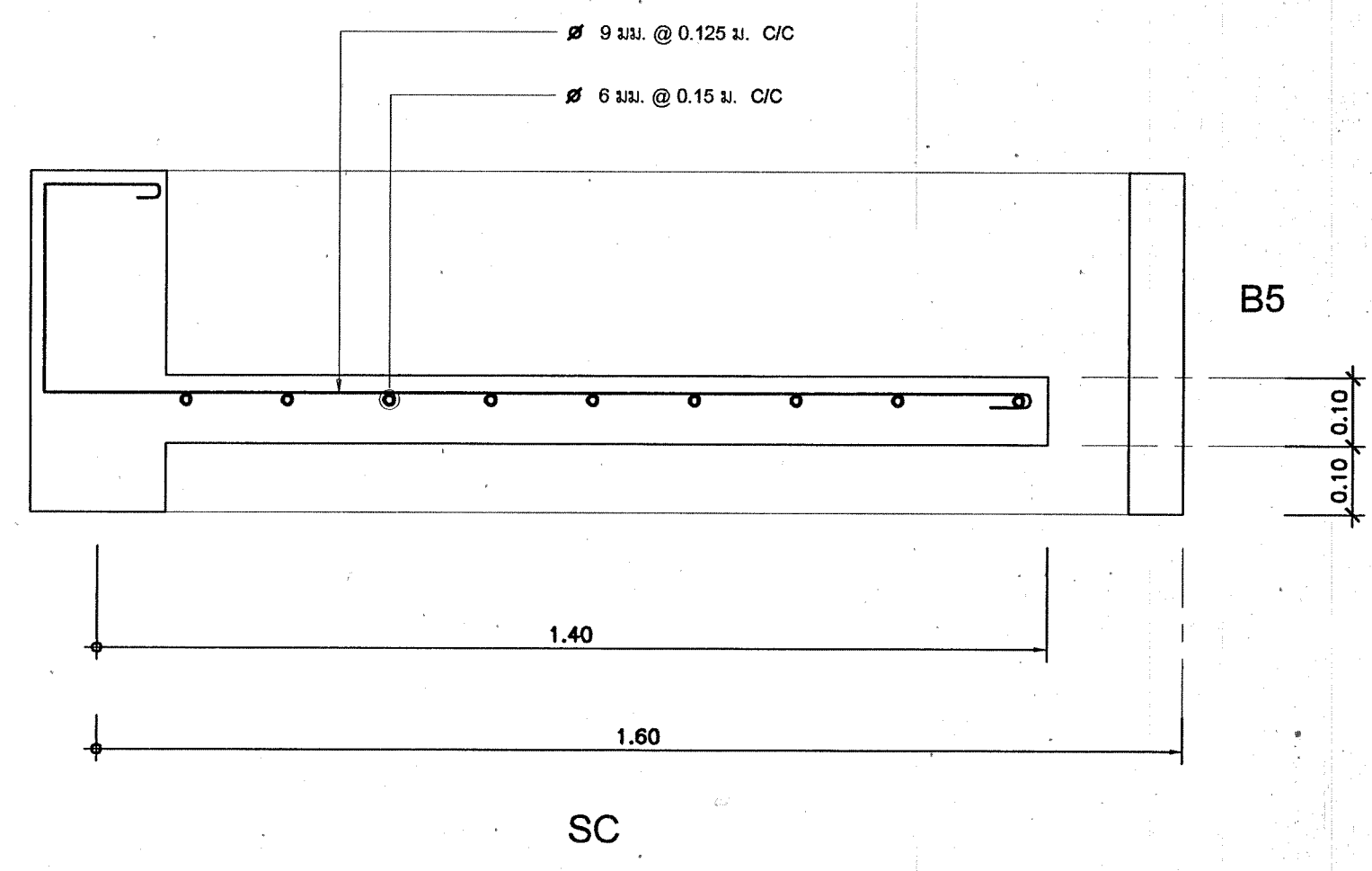
ตารางแสดงรายละเอียดแบบขยาย ฐานรากชนิดไม่ตอกเข็ม

แบบฐานราก	A x B (m)	T (m)	เหล็กเสริม	REMARK
F1	2.40 x 2.40	0.40	2X13-DB 16 mm.	ดินรับน้ำหนักบรรทุก ปลอดภัยไม่น้อยกว่า 12 ตัน/ม <sup>2</sup> (อัตราส่วนปลอดภัย = 2.5) D ขึ้นอยู่กับผลทดสอบดิน
F2	2.00 x 2.00	0.35	2X10-DB 16 mm.	

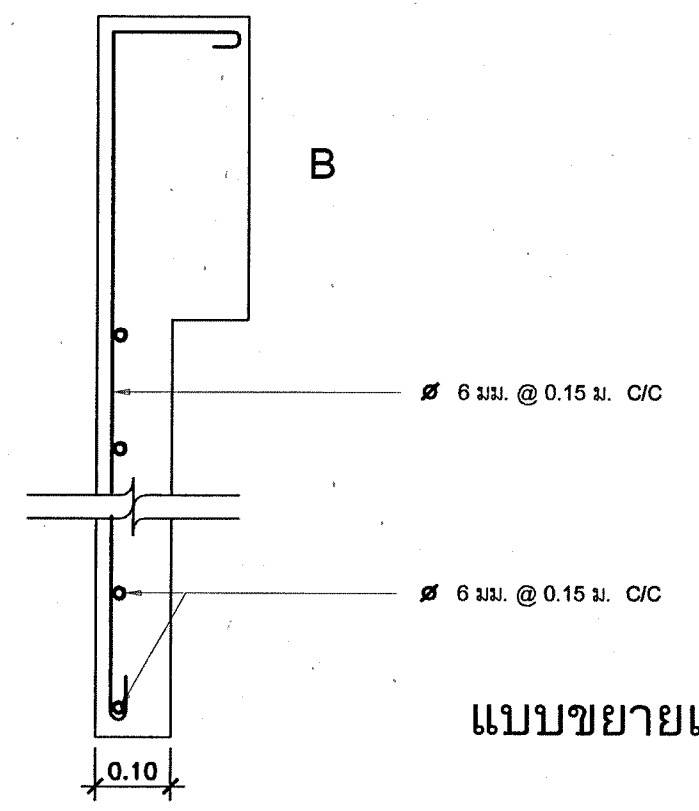
แบบขยาย ฐานรากชนิดไม่ตอกเข็ม



แบบขยาย ฐานรากชนิดตอกเข็ม F1, F2



SC



แบบขยายแผงกันดิน

**กองแบบแผน**  
กรมส่งเสริมการเกษตร  
กระทรวงสาธารณสุข

แบบ  
อาคารพัสดุ  
โรงพยาบาลลำปาง

ส่วนเขียน/ช่างศิลป์  
กฤษณ์ อยู่คง

สถาปนิก  
สุวิมล พัฒนศักดิ์, กฤษณ์ อยู่คง

วิศวกรโยธา  
อนันต์ พันธุ์สูง

ช่างเขียน  
อรรณี ชัยภักดิ์

วิศวกรไฟฟ้า  
ณรงค์ ชัยภักดิ์

วิศวกรเครื่องกล  
วราเชษฐ์ พิทักษ์ธรรม

วิศวกรโยธา  
ปรีดา สว่างศรี

พนักงานช่างเทคนิคการก่อสร้างและเขียนแบบ  
วชิรพร อัมระนันทน์

ผู้ควบคุมงานก่อสร้าง  
กิตติกร วิเศษดี

แดงแบบ

แบบขยายพื้น  
แบบขยายฐานราก

แบบแปลนเลขที่  
10109

แผ่นที่  
S-03

จำนวน  
20

แก้ไขแบบ

ชื่อผู้จัดทำแบบ  
วันที่  
25/12/64

แบบก่อสร้างเป็นงานลิขสิทธิ์สงวนลิขสิทธิ์โดย  
... ห้ามทำโดยไม่ได้รับอนุญาต ...







สัญลักษณ์ระบบไฟฟ้า  
(SYMBOL)

รายละเอียด  
(DESCRIPTION)

	โคมหลอดฟลูออเรสเซนต์ 1-36W ชนิดฝาครอบตะแกรงอลูมิเนียมพร้อมแผ่นสะท้อนแสงเงา ฝังฝ้าเพดาน(0.30x1.20ม)
	โคมหลอดฟลูออเรสเซนต์ 2-36W ชนิดฝาครอบตะแกรงอลูมิเนียมพร้อมแผ่นสะท้อนแสงเงา ฝังฝ้าเพดาน(0.30x1.20ม)
	โคมหลอดฟลูออเรสเซนต์ 2-36W ชนิดฝาครอบพลาสติกเม็ดใลพร้อมแผ่นสะท้อนแสงเงา ฝังฝ้าเพดาน(0.30x1.20ม)
	โคมหลอดฟลูออเรสเซนต์ 2-36W ชนิดฝาครอบตะแกรงอลูมิเนียมพร้อมแผ่นสะท้อนแสงเงา ฝังฝ้าเพดาน(0.60x1.20ม)
	โคมหลอดฟลูออเรสเซนต์ 1-36W ชนิดเปลือย ติดเพดาน
	โคมหลอดฟลูออเรสเซนต์ 1-18W ชนิดเปลือย ติดเพดาน
	โคมหลอดฟลูออเรสเซนต์ 1-18W ชนิดฝาครอบพลาสติก ติดผนัง
	โคมหลอด PL (1-9 W.) DOWN LIGHT เคลือบสีเงิน ๘" ฝังฝ้าเพดาน
	สวิทช์ไฟฟ้าทางเดียว 10A-250V.ฝังผนัง
	เต้ารับไฟฟ้าชนิดคู่ 15A.250V.(UNIVERSAL TYPE) ฝังผนัง
	NON-FUSE SAFETY SWITCH (RAINPROOF TYPE)
	MINIATURE CIRCUIT BREAKER WITH ENCLOSURE
	GROUNDING
	PANEL BOARD

สัญลักษณ์ระบบโทรศัพท์  
(TELEPHONE SYSTEM SYMBOLS)

รายละเอียด  
(DESCRIPTION)

	TELEPHONE OUTLET (MODULAR JACK TYPE) ฝังผนัง แต่ละจุดใช้สาย 4C-0.65mm. TIEV ร้อยทอ E.M.T
	TELEPHONE TERMINAL BOXS (20 TERMINALS)

สัญลักษณ์ระบบสัญญาณแจ้งเพลิงไหม้  
(FIRE ALARM SYSTEM SYMBOL)

รายละเอียด  
(DESCRIPTION)

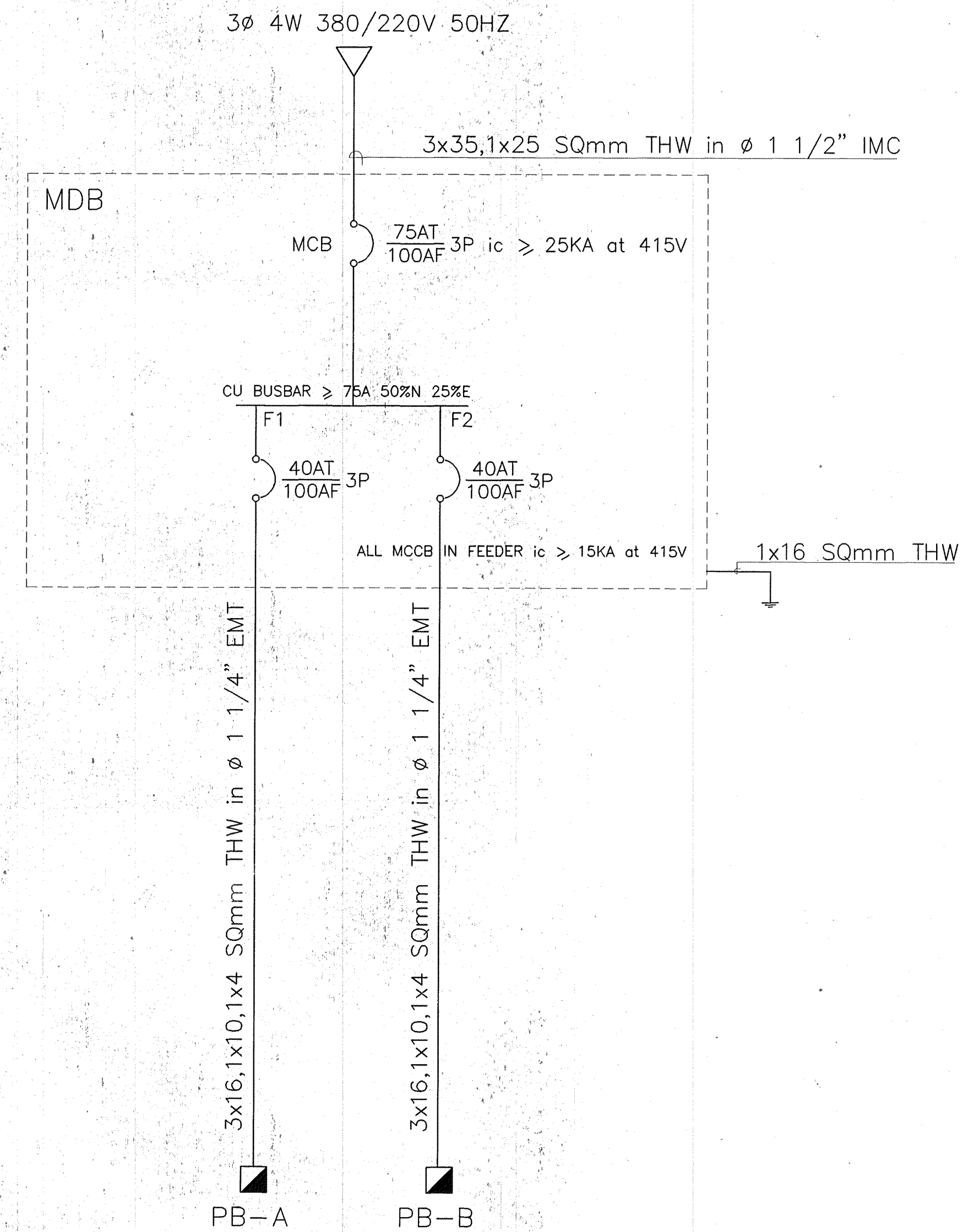
	SMOKE DETECTOR(Ionization Type)
	HEAT DETECTOR(Rate Of Rise Temperature)
	HEAT DETECTOR(Fixed Temperature)
	MANUAL ALARM BOXS
	FIRE ALARM BELLS
	END OF LINE RESISTANCE
	FIRE ALARM TERMINAL BOXS
	FIRE ALARM CONTROL PANEL
	FIRE ALARM ANNUNCIATOR

<b>กองแบบแผน</b> กรมสนับสนุนบริการสุขภาพ กระทรวงสาธารณสุข	
แบบ อาคารพัสดุ โรงพยาบาลลำปาง	
ช่างเขียน/ช่างคิด	โพธิ์ พงศกรกุล
สถาปนิก	ภูวาล พิณนิกิต, ภูษณ อนุช
วิศวกรโยธา	อนันต์ พิณชู
นักเทคนิคการแพทย์	
วิศวกรไฟฟ้า	ณรงค์ จันทร์นวล
วิศวกรเครื่องกล	วาทะ พิทักษ์นรา
วิศวกรสุขาภิบาล	ปรีดา สว่างศรี
พนักงานช่างเทคนิคช่างและช่างช่าง	วชิร อภิระโนน
ผู้ควบคุมการก่อสร้าง	กสิกร รุ่งเรือง
แสดงแบบ	
สัญลักษณ์ระบบไฟฟ้าและสื่อสาร	
แบบเลขที่	แผ่นที่
10109	EE-01
	จำนวน
	20 แผ่น
แก้ไขแบบ	
ชื่อแก้ไข/แก้ไขโดย	
วันที่	
27 ต.ค. 46	



PANEL BOARD CODE PB-A										BRANCE CB. (IC.) 5 KAat 220V.										
CAPACITY 18 CIRCUIT										MOUNTING SURFACE										
TYPE: 3 PHASE, 4 WIRE, S/N 240/415 Vac.										LOCATION 1st. FLOOR										
DESCRIPTION	LOAD IN VA.			CONDUIT EMT (INCH)	CONDUCTOR SIZE (SQMM) (TYPE-THW)	BRANCH CB. AT/AF/P	CKT no	DIAGRAM	CKT no	BRANCH CB. AT/AF/P	CONDUCTOR SIZE (SQMM) (TYPE-THW)	CONDUIT EMT (INCH)	LOAD IN VA.			DESCRIPTION				
	PHASE R	PHASE S	PHASE T										PHASE R	PHASE S	PHASE T					
LIGHTING	2080			1/2	2x2.5	15/63/1	1		2				1500							
LIGHTING		900		1/2	2x2.5	10/63/1	3		4	15/63/3	4x4,1x2.5	3/4		1500			AIR			
LIGHTING			560	1/2	2x2.5	10/63/1	5		6						1500					
RECEPTACLE	900			1/2	3x2.5	15/63/1	7		8					1500						
RECEPTACLE		1800		1/2	3x2.5	15/63/1	9		10	15/63/3	4x4,1x2.5	3/4		1500			AIR			
AIR			3000	3/4	2x6,1x2.5	30/63/1	11		12						1500					
SPARE	0			-	-	10/63/1	13		14	20/63/1	2x4,1x2.5	1/2		1875			Dump Waiter			
FCP		300		1/2	3x2.5	10/63/1	15		16					0						
SPARE		0		-	-	10/63/1	17		18					0						
TOTAL LOAD/PHASE (VA)									PHASE R	PHASE S	PHASE T									
									8480	6625	7185									
CONNECTED LOAD 22.28 KVA										MAIN LUG 100A										
DEMAND LOAD 17.83 KVA										CURRENT/PHASE 27.09 AMP										
										WIRE SIZE 3x16,1x10,1x4 Sq.mm.THW in ø 1 1/4" EMT										

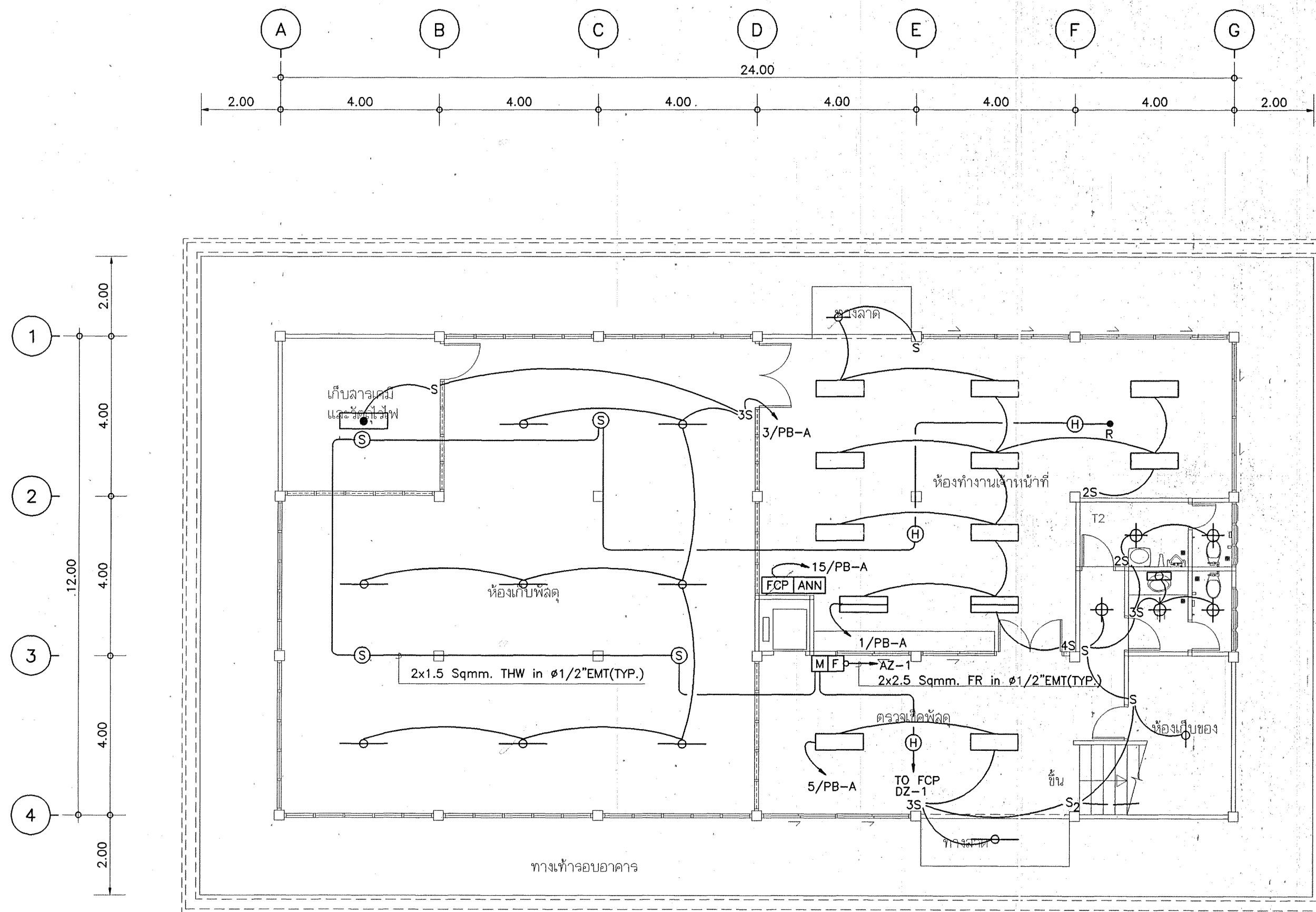
PANEL BOARD CODE PB-B										BRANCE CB. (IC.) 5 KAat 220V.										
CAPACITY 18 CIRCUIT										MOUNTING SURFACE										
TYPE: 3 PHASE, 4 WIRE, S/N 240/415 Vac.										LOCATION 2nd. FLOOR										
DESCRIPTION	LOAD IN VA.			CONDUIT EMT (INCH)	CONDUCTOR SIZE (SQMM) (TYPE-THW)	BRANCH CB. AT/AF/P	CKT no	DIAGRAM	CKT no	BRANCH CB. AT/AF/P	CONDUCTOR SIZE (SQMM) (TYPE-THW)	CONDUIT EMT (INCH)	LOAD IN VA.			DESCRIPTION				
	PHASE R	PHASE S	PHASE T										PHASE R	PHASE S	PHASE T					
LIGHTING	1800			1/2	2x2.5	15/63/1	1		2				1500							
LIGHTING		1000		1/2	2x2.5	10/63/1	3		4	15/63/3	4x4,1x2.5	3/4		1500			AIR			
LIGHTING			580	1/2	2x2.5	10/63/1	5		6						1500					
RECEPTACLE	1800			1/2	3x2.5	15/63/1	7		8					1500						
RECEPTACLE		1800		1/2	3x2.5	15/63/1	9		10	15/63/3	4x4,1x2.5	3/4		1500			AIR			
AIR			2000	3/4	2x4,1x2.5	20/63/1	11		12						1500					
SPARE	0			-	-	10/63/1	13		14					0						
AIR		3000		3/4	2x6,1x2.5	30/63/1	15		16	10/63/3	-	-		0			SPARE			
SPARE		0		-	-	10/63/1	17		18					0						
TOTAL LOAD/PHASE (VA)									PHASE R	PHASE S	PHASE T									
									6600	8800	5580									
CONNECTED LOAD 20.98 KVA										MAIN CB. 40AT/100AF 3P										
DEMAND LOAD 17.83 KVA										IC > 15KA at 415V										
										CURRENT/PHASE 27.10 AMP										
										WIRE SIZE 3x16,1x10,1x4 Sq.mm.THW in ø 1 1/4" EMT										



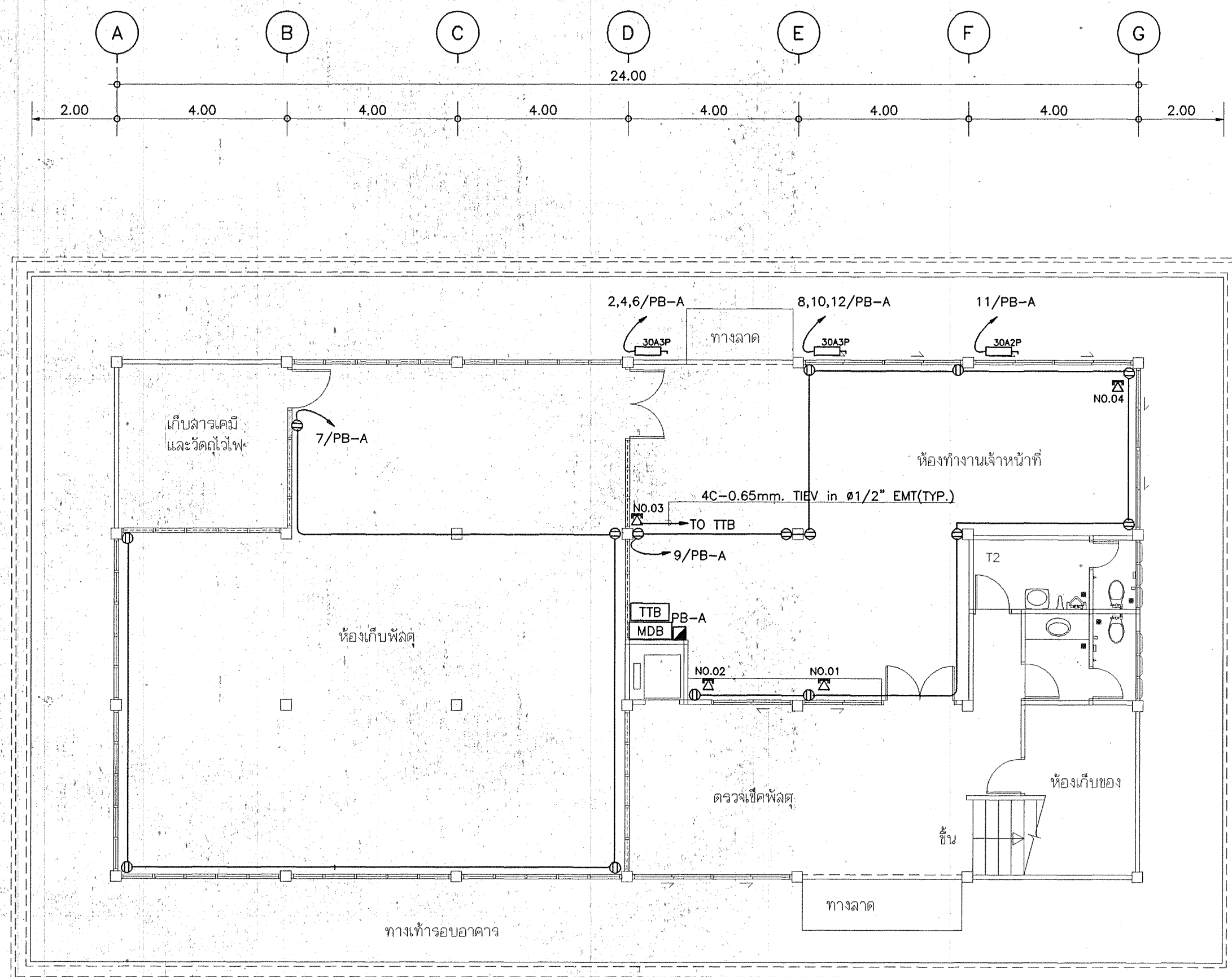
SINGLE LINE DIAGRAM

<b>กองแบบแผน</b> กรมช่างเทคนิคการศึกษาศาสตร์ ภาควิชาวิศวกรรม	
<b>โครงการ</b> อาคารพัสดุ โรงพยาบาลลำปาง	
ช่างเขียนร่างศิลป์ ไพรัช พงศกรกุล	วิศวกร สุวิมล พิณแก้ว, ฤทธิชัย อึ้งกุล
วิศวกรโยธา อรรถสิทธิ์ พันธุ์สูง	วิศวกร ธีรยุทธ
วิศวกรไฟฟ้า ณรงค์ ชื่นทรนถ	วิศวกรเครื่องกล วาเรศ พิทักษ์นพการ
วิศวกรสุขาภิบาล ปวีศา สว่างศรี	วิศวกร พ.ณ. กุลละนาคพิภพ, วิชาญ อรรถนาค, ธีรยุทธ อึ้งกุล, ฤทธิชัย อึ้งกุล
วิศวกร ภูษิต ธีรยุทธ	วิศวกร ธีรยุทธ
SINGLE LINE DIAGRAM LOAD SCHEDULE	
หมายเลขแบบ 10109	วันที่ 25-02-20
ชื่อแบบ 10109	วันที่ 25-02-20
ชื่อแบบ 10109	วันที่ 25-02-20

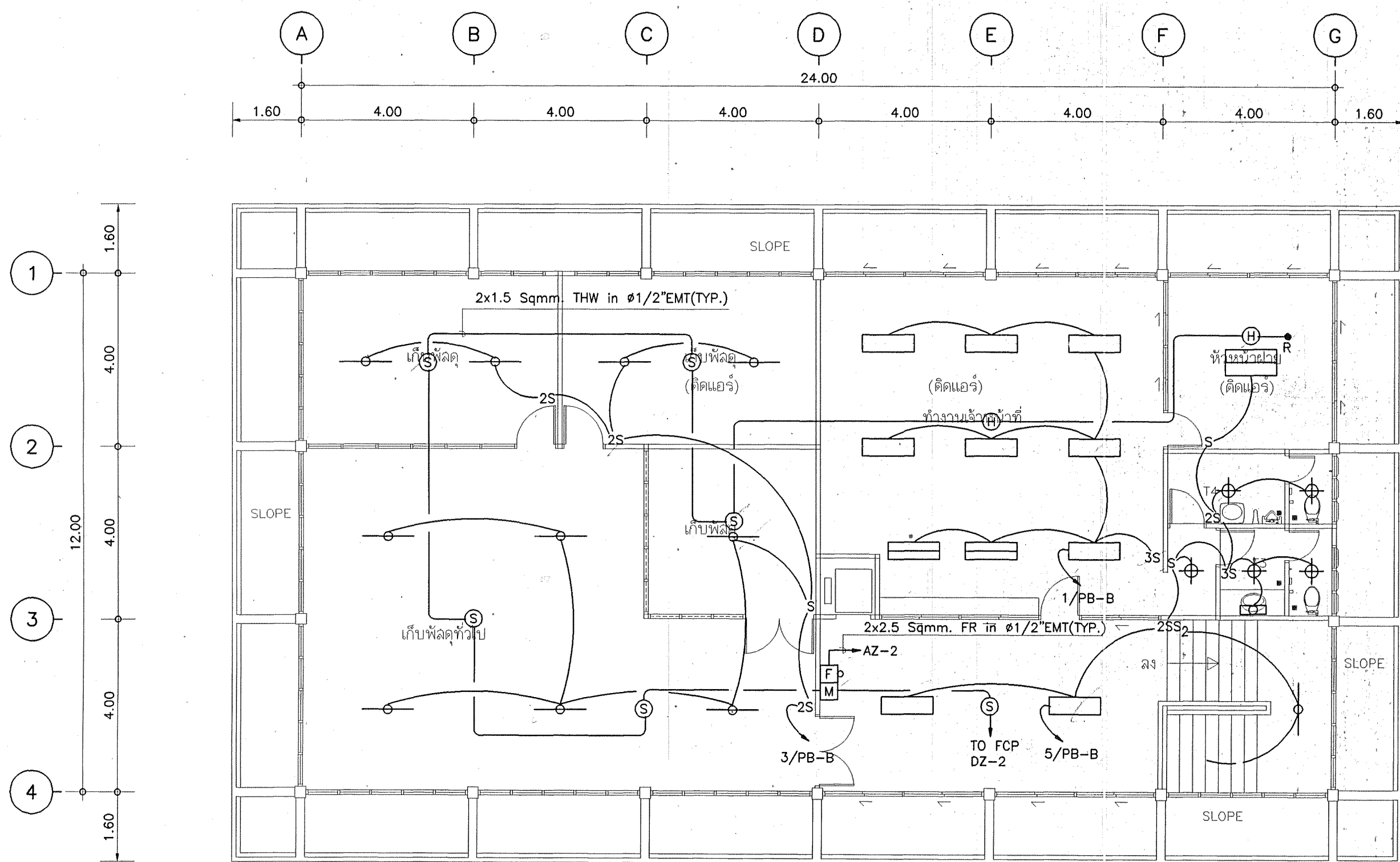




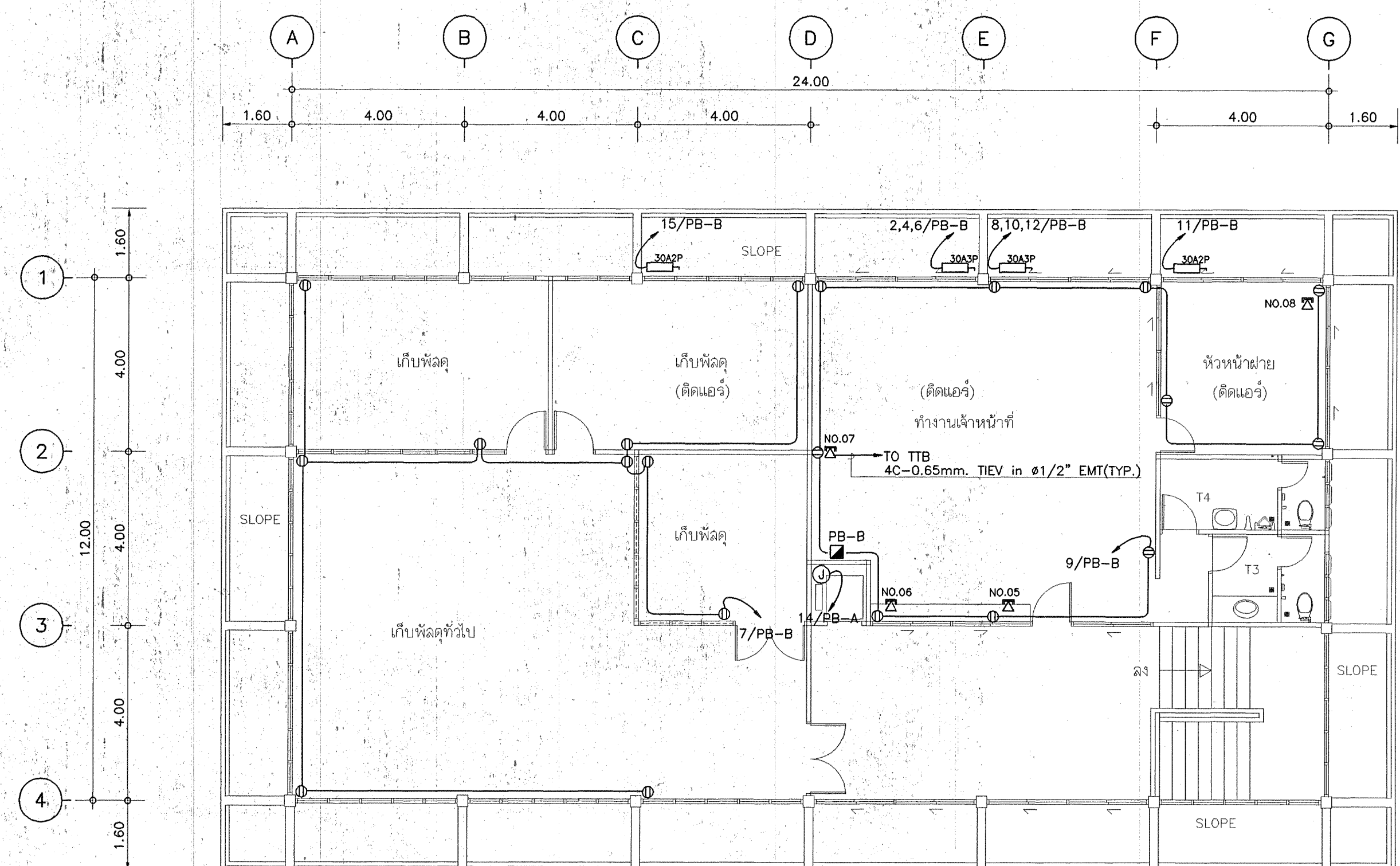
แปลนระบบไฟฟ้าแสงสว่างและสัญญาณแจ้งเพลิงไหม้ชั้นล่าง  
มาตราส่วน 1 : 100



แปลนระบบไฟฟ้ากำลังและโทรศัพท์ชั้นล่าง  
มาตราส่วน 1 : 100



แปลนระบบไฟฟ้าแสงสว่างและสัญญาณแจ้งเพลิงไหม้ชั้นที่ 2  
มาตราส่วน 1 : 100



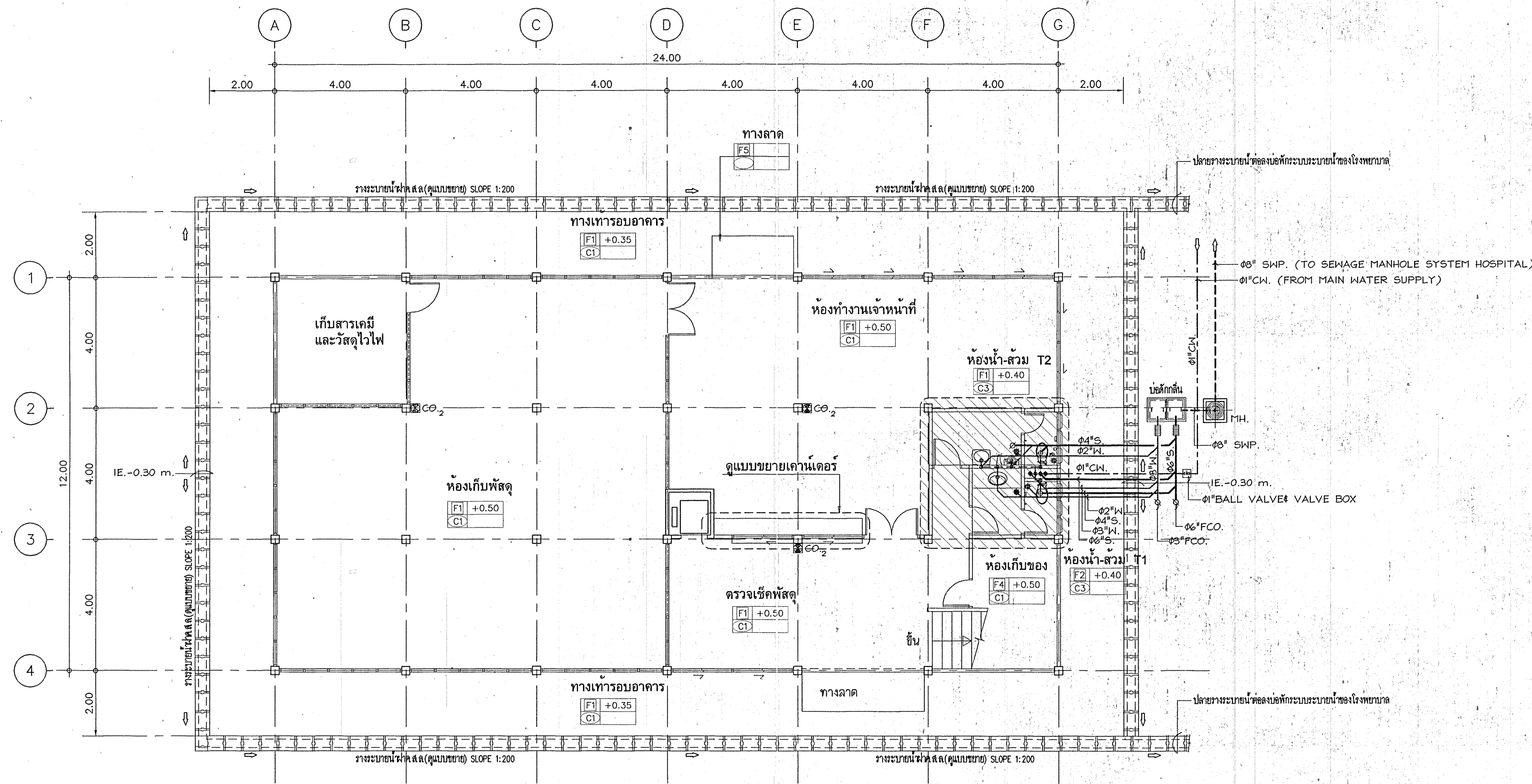
แปลนระบบไฟฟ้ากำลังและโทรศัพท์ชั้นที่ 2  
มาตราส่วน 1 : 100

<b>กองแบบแผน</b> กรมสนับสนุนบริการสุขภาพ กระทรวงสาธารณสุข	
<b>อาคารพัสดุ</b> <b>โรงพยาบาลลำปาง</b>	
ช่างเขียน/ช่างศิลป์ ไพรัช พงศกรกุล	วิศวกร สกานดิลา
วิศวกร วุฒิชัย พันธ์เกตุ, กฤษณภูมิ ออยคง	วิศวกรโยธา อภิสิทธิ์ พันธุพงษ์
วิศวกร นิพนธ์ภร	วิศวกรไฟฟ้า ณรงค์ จันทร์ทรวง
วิศวกรเครื่องกล วราวุธ พิทักษ์เศรษฐ	วิศวกรสุขาภิบาล ปริสา สว่างศรี
วิศวกร พ.ศ. กลุ่มงานควบคุมอาคารและผังเมือง วุฒิพร อัมระนันท์	วิศวกรอาคาร กสิณทร์ วิเศษสินธุ์
แปลนระบบ แปลนระบบไฟฟ้าและสื่อสารชั้นล่าง, แปลนระบบไฟฟ้าและสื่อสารชั้น 2	
แปลนและเลขที่ 10109	เลขที่ EE-03 จำนวน 20 แผ่น
ระเบียบ ระเบียบ	
วิศวกร ชัยวัฒน์ ธีรพรดี	วันที่ 25 12 46
หมายเหตุ: 1. เป็นงานที่ดำเนินการโดยกรมสนับสนุนบริการสุขภาพ 2. ให้อำนาจใช้บังคับและรับผิดชอบโดยวิศวกร	





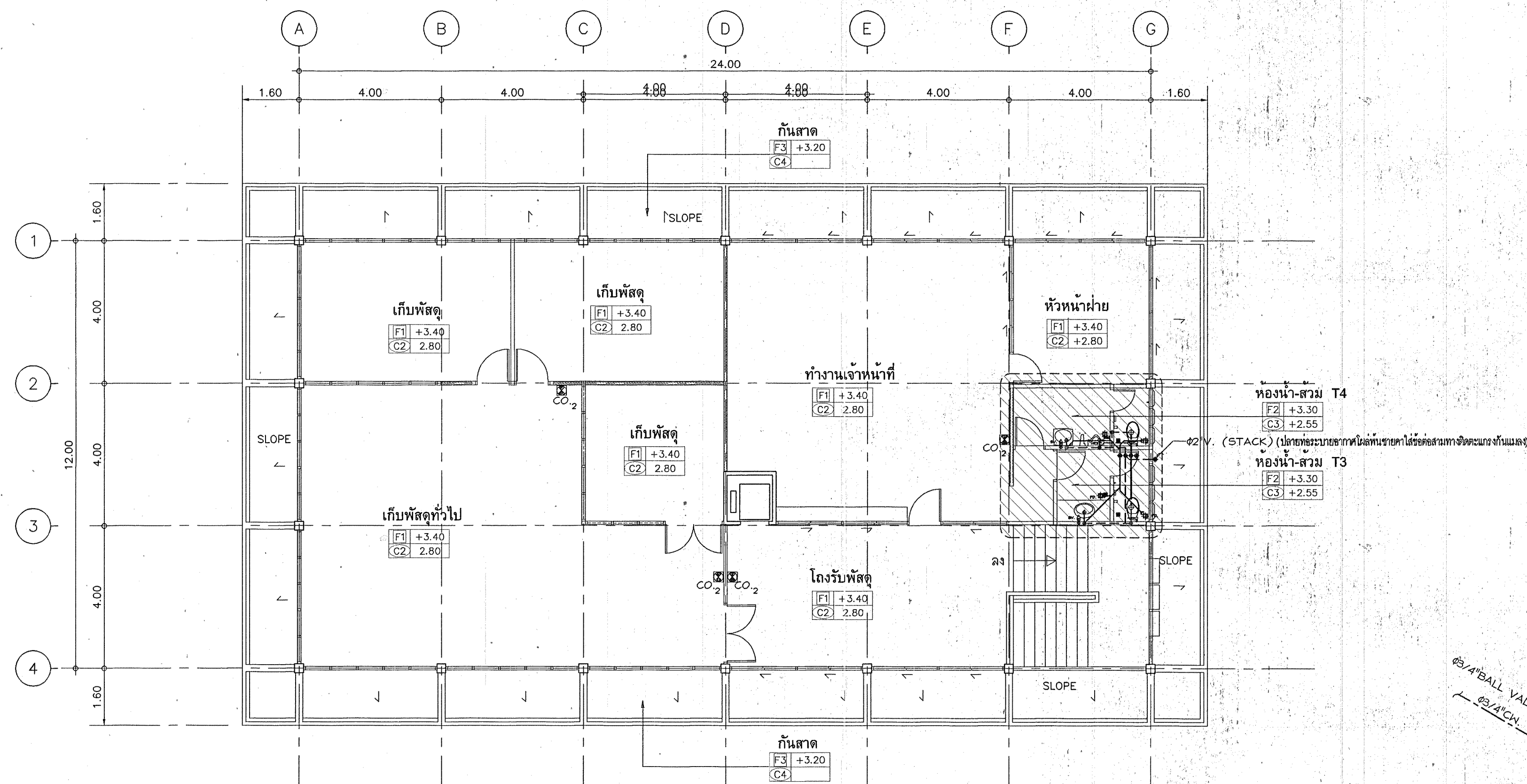




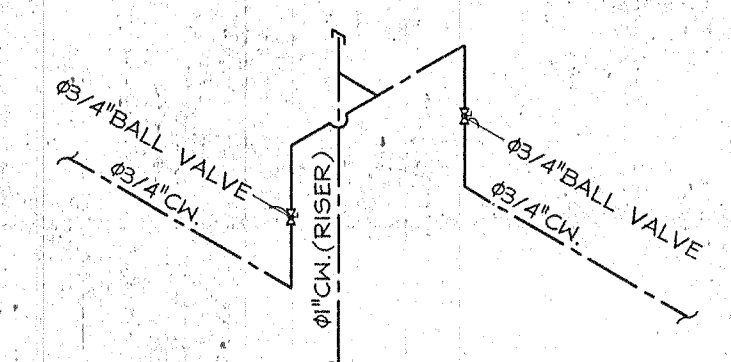
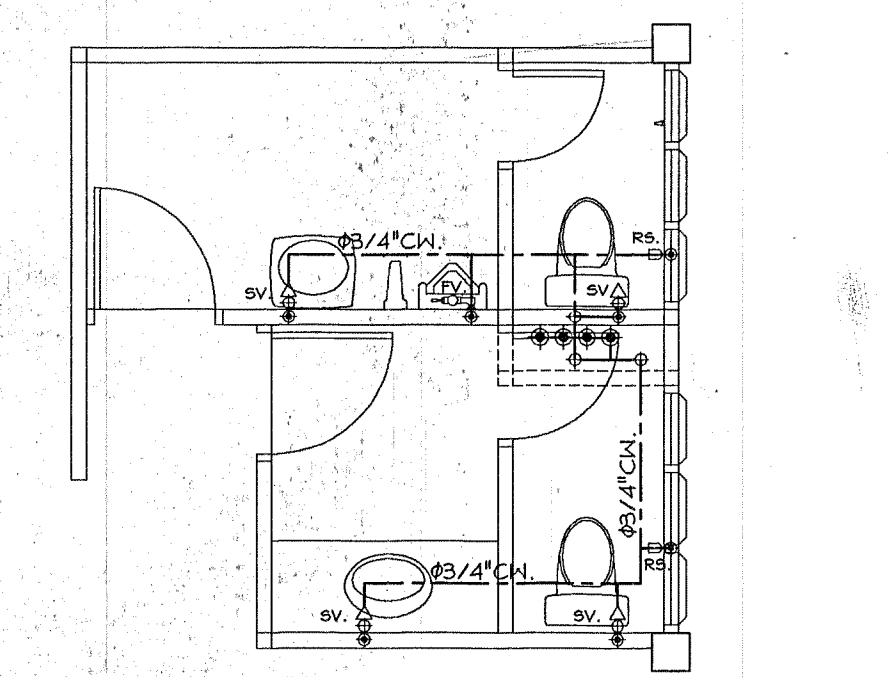
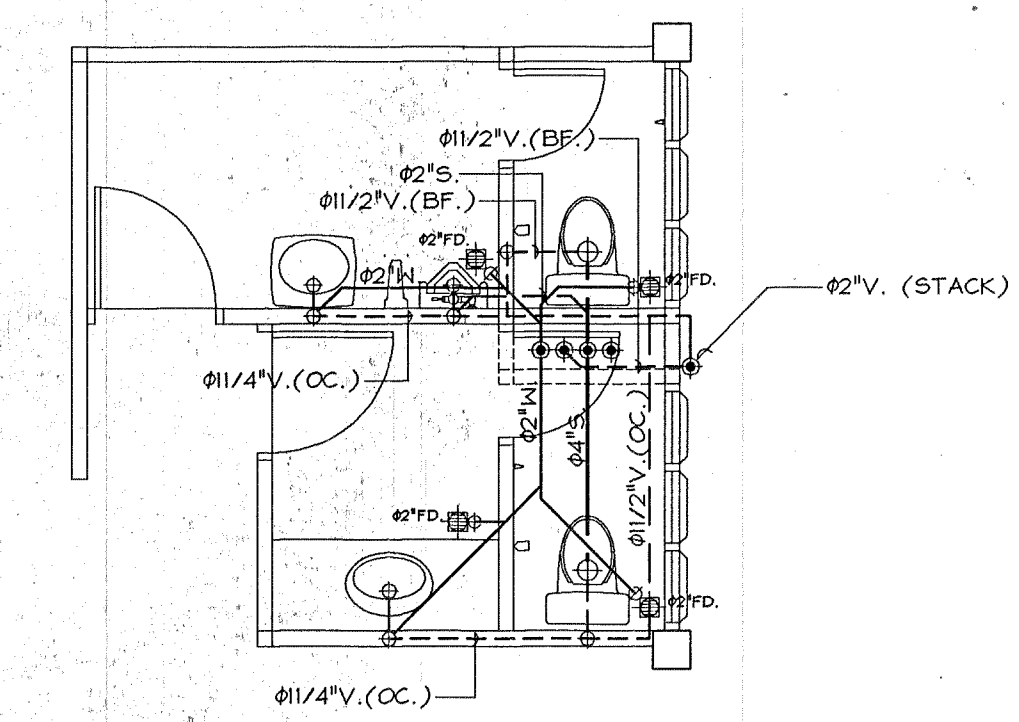
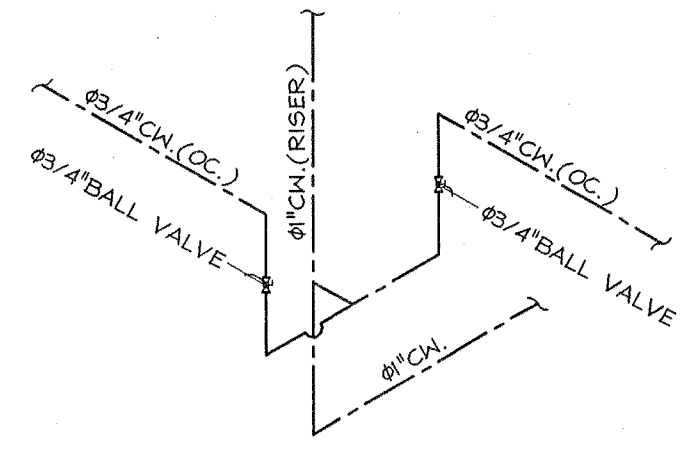
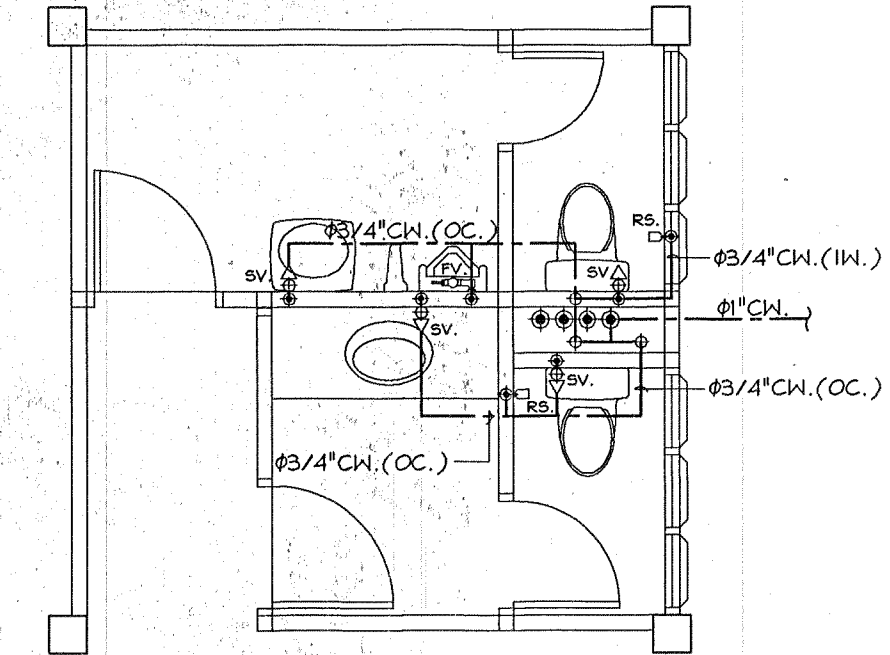
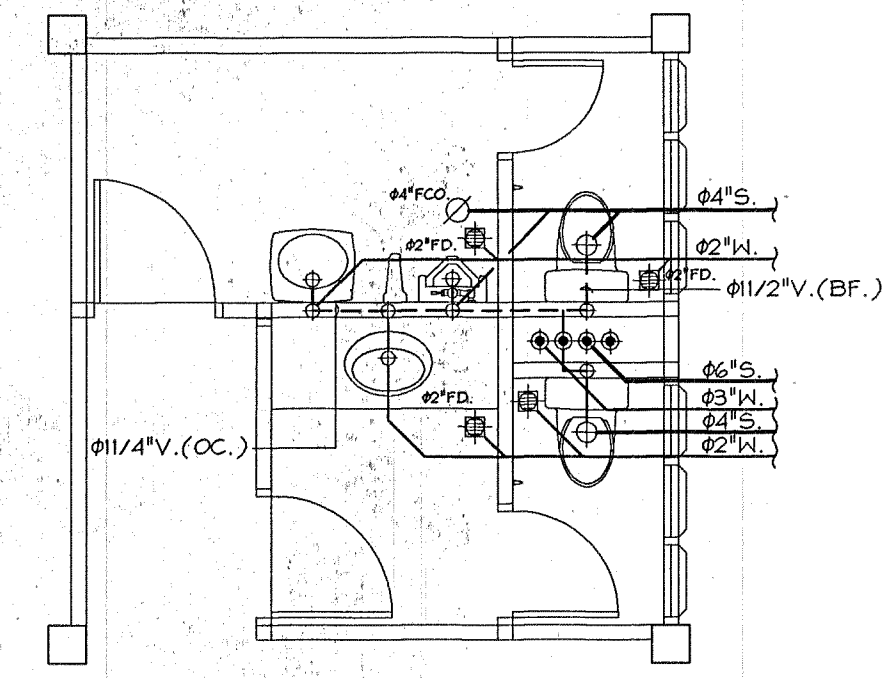
หมายเหตุ

1. รางระบายน้ำโดยปกติทำขึ้นกับระบบระบายน้ำที่ติดตั้ง ส่วนบนและจุดต่อขึ้นสามารถเปลี่ยนเป็นได้ตามความเหมาะสมโดยสอดคล้องกับโครงสร้างอาคารจากเจ้าของดำเนินการ

แปลนระบบสุขาภิบาลชั้นล่าง  
มาตราส่วน 1:100

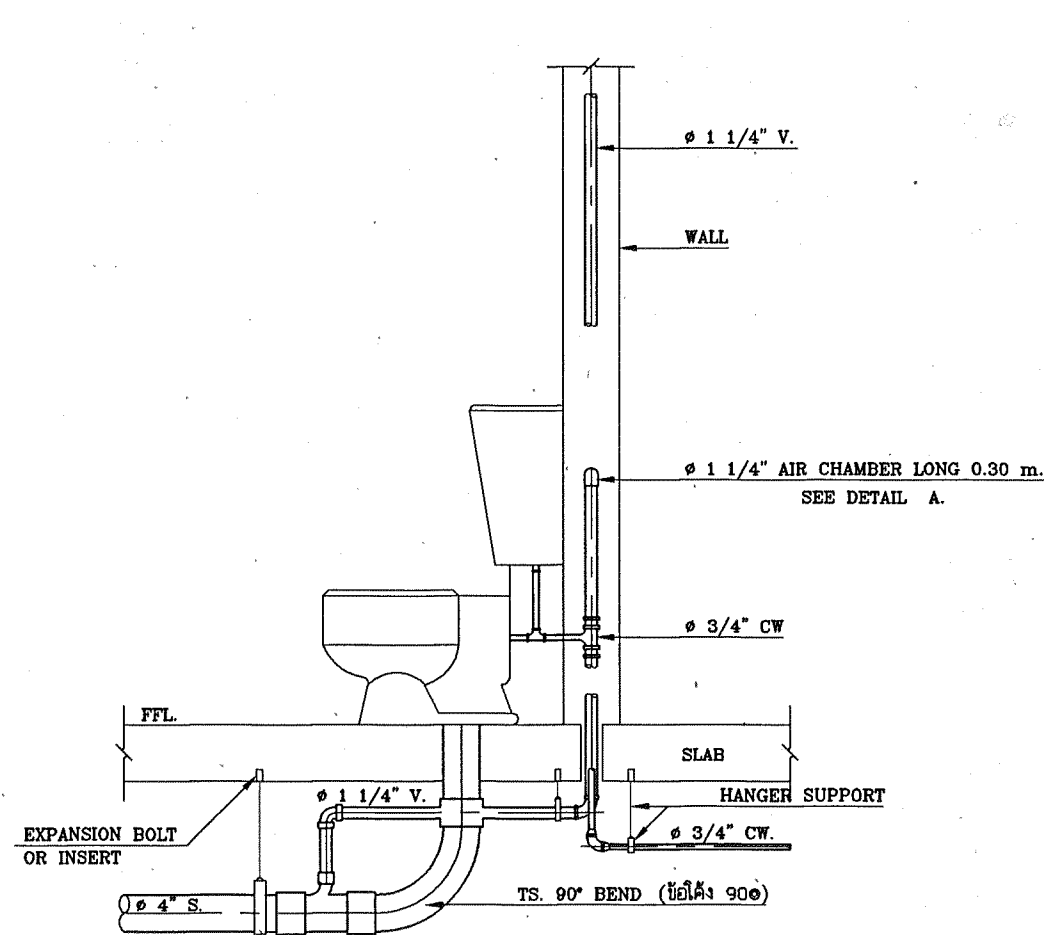


แปลนระบบสุขาภิบาลชั้นที่ 2  
มาตราส่วน 1:100

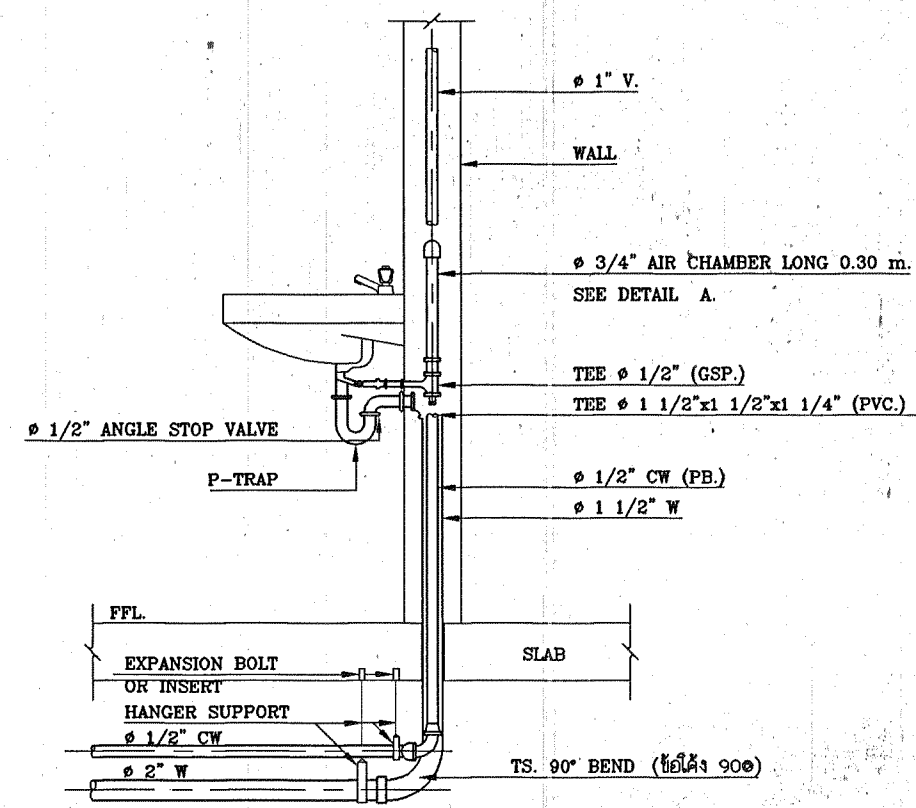


<b>กล่องแบบแผน</b> กรมสนับสนุนบริการสุขภาพ กระทรวงสาธารณสุข	
<b>อาคารพัสดุ</b> โรงพยาบาลลำปาง	
ช่างเขียน/ช่างศิลป	คุณหญิง อนุพงศ์
สถาปนิก	สุวาล พัฒนิกาล, กฤษฏ์ อนุพงศ์
วิศวกรโยธา	อนันต์ พิริยะพันธุ์
มีนาคม ๒๕๖๓	
วิศวกรไฟฟ้า	ณรัชต์ อิ่มทรงพล
วิศวกรเครื่องกล	วราเทพ พิกุลเกษรา
วิศวกรสุขาภิบาล	ปรีดา สว่างศรี
พบกลุ่มงานกับคณะผู้บริหารอาคารและสิ่งก่อสร้าง ๕ ฐานที่ ๒ อิมระเนียง	
ผู้ควบคุมอาคาร	กสิมาพร วิเศษสินธุ์
แสดงแบบ	
แปลนระบบสุขาภิบาลชั้นล่าง แปลนระบบสุขาภิบาลชั้นที่ 2 และแบบขยายห้องน้ำ	
แบบเลขที่	วันที่
<b>10109</b>	SN-02/4
แก้ไขแบบ	จำนวน
	<b>20</b>
	๑๐๙
ชื่อหนังสือโครงการ	วันที่
	25 12 ๖6
แบบก่อสร้างนี้เป็นของกรมสนับสนุนบริการสุขภาพกระทรวงสาธารณสุข ห้ามนำไปใช้หรือเผยแพร่โดยไม่ได้รับอนุญาต	

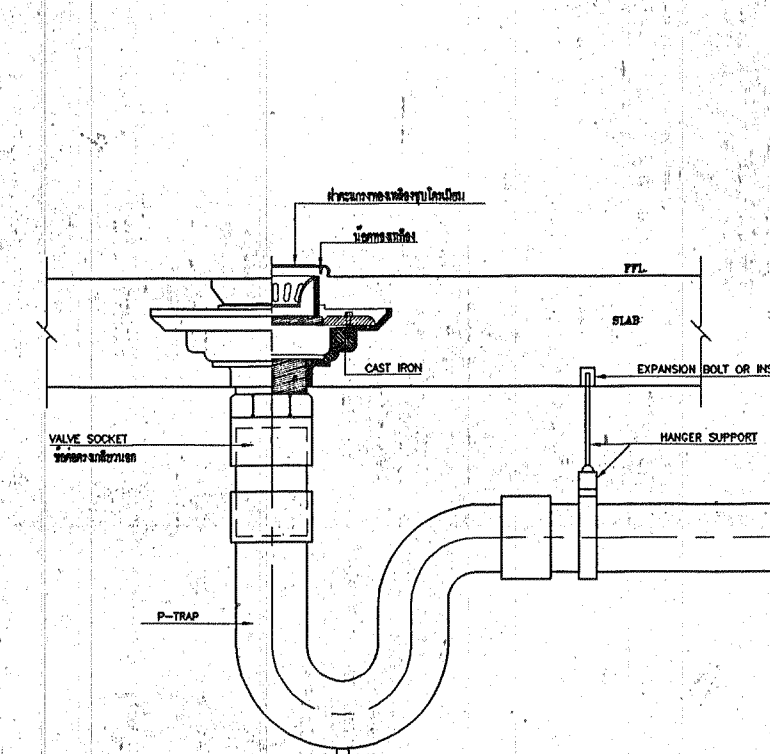




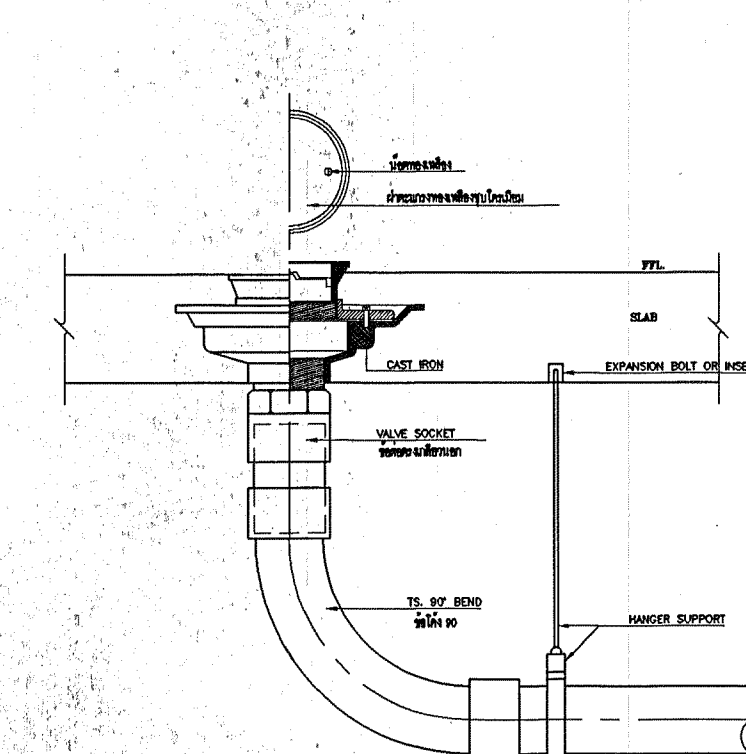
WATER CLOSET



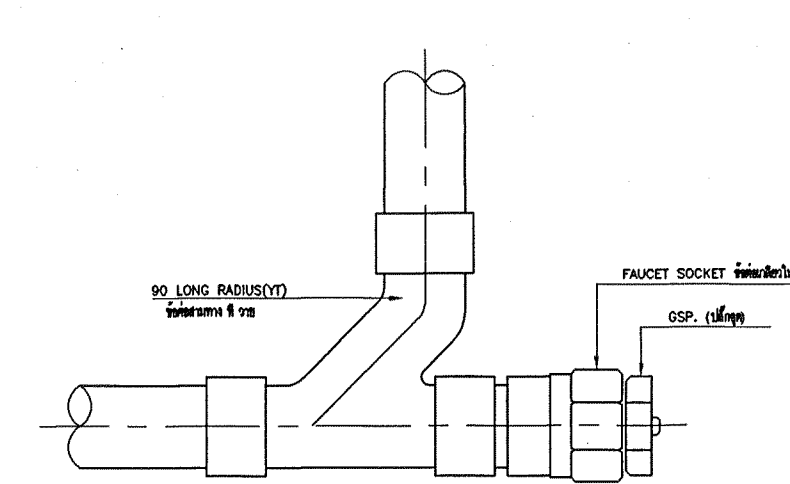
LAVATORY



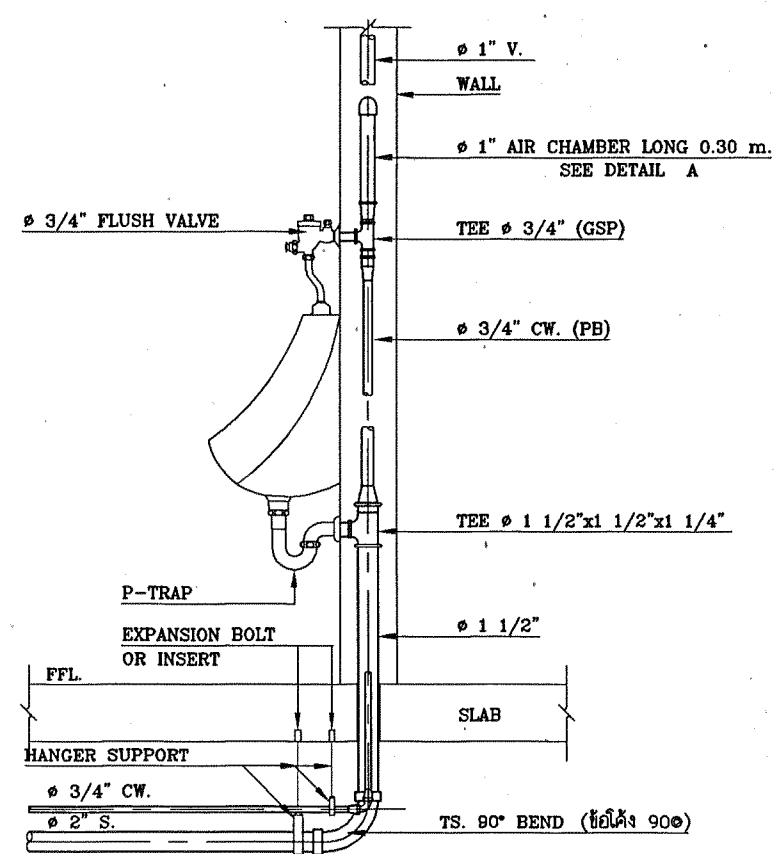
FLOOR DRAIN



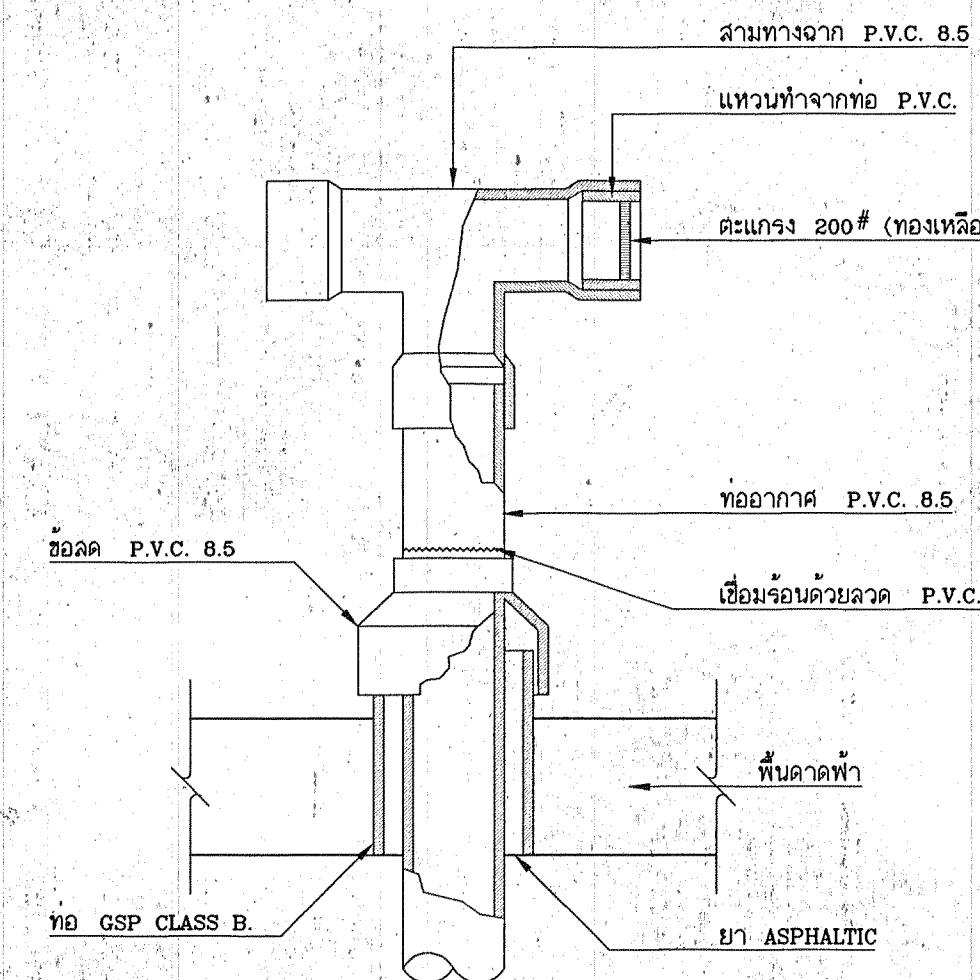
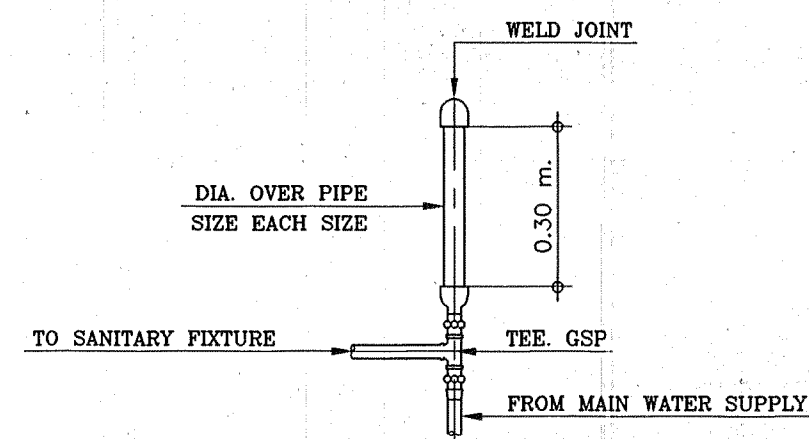
FLOOR CLEANOUT



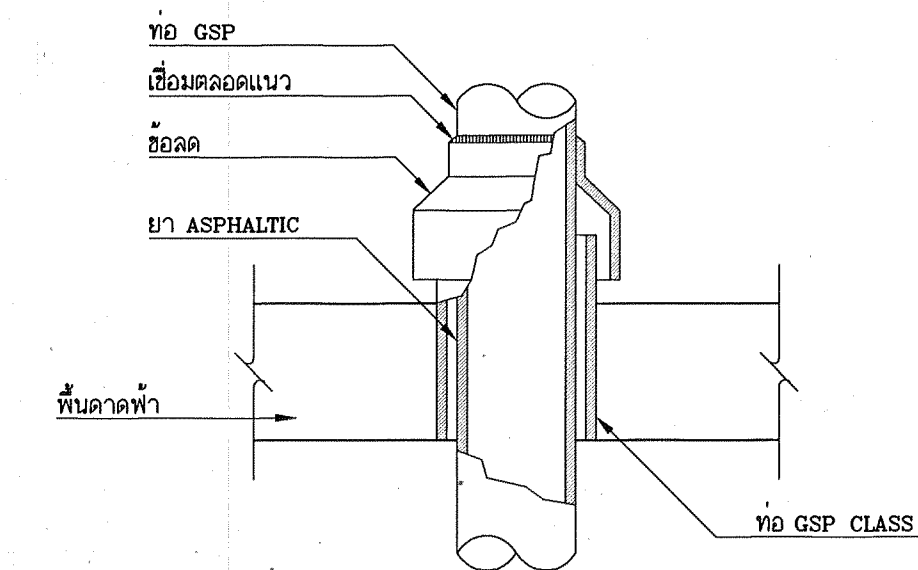
CLEANOUT



URINAL



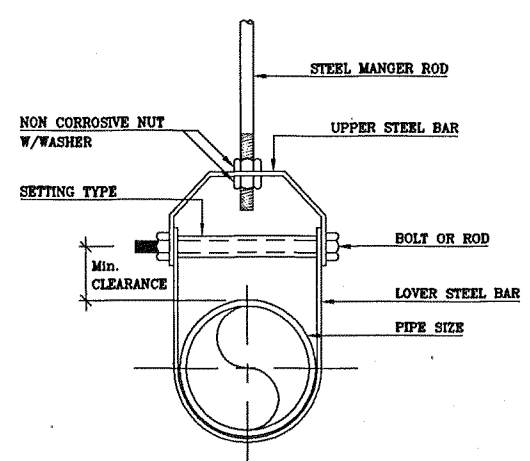
การต่อท่อระบายอากาศ



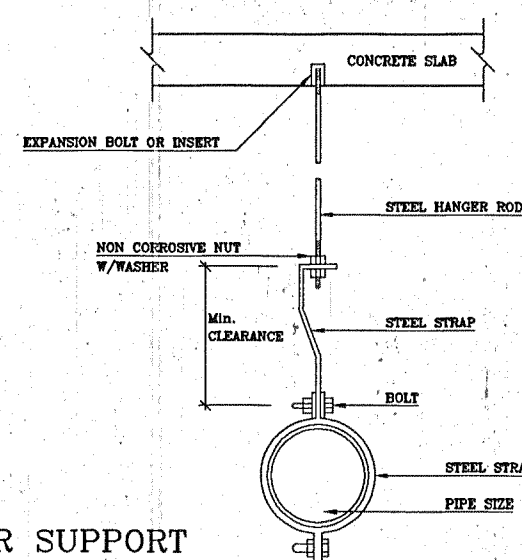
การเดินท่อผ่านพื้นชั้นดาดฟ้า

PIPE SIZE	HANGER ROD	UPPER BAR	LOWER BAR	BOLT & ROD	Min CLEARANCE
mm. inch.	mm. inch.	mm. inch.	mm. inch.	mm. inch.	mm. inch.
100	4 25 6/8	30 x 6 1 1/4x1/4	30 x 6 1 1/4x3/16	9 2/3 32	2 1/16
125	5 15 5/8	30 x 6 1 1/4x1/4	30 x 6 1 1/4x3/16	12 1/2 52	2 1/16
150	6 19 3/4	40 x 6 1 1/2x1/4	40 x 6 1 1/2x3/16	12 1/2 57	2 1/4
200	8 22 7/8	45 x 6 1 3/4x1/4	45 x 6 1 3/4x3/16	15 5/8 64	2 1/2
250	10 22 7/8	45 x 10 1 3/4x1/4	45 x 6 1 3/4x3/16	19 3/4 64	2 1/2
300	12 22 7/8	50 x 10 2x3/8	50 x 9 2x1/4	19 3/4 18	2 15/16

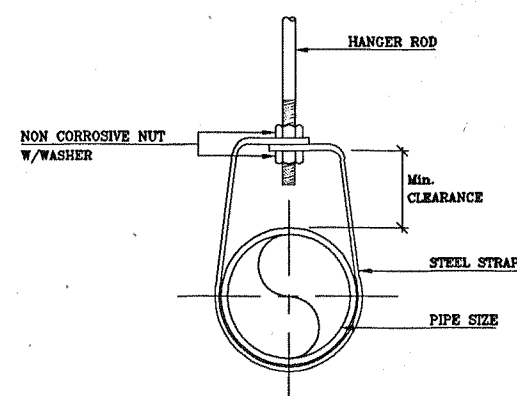
PIPE SIZE	HANGER ROD	STRAP SIZE	Min CLEARANCE	BOLT
mm. inch.	mm. inch.	mm. inch.	mm. inch.	mm. inch.
10	1/2 9	3/8 25x1.5	1x0.08 100	4 9 3/8
20	3/4 9	3/8 25x1.5	1x0.08 100	4 9 3/8
25	1 9	3/8 25x1.5	1x0.08 100	4 9 3/8
32	1 1/4 9	3/8 25x3	1x0.08 100	4 9 3/8
40	1 1/2 9	3/8 25x3	1x1/8 100	4 9 3/8
50	2 9	3/8 25x3	1x1/8 150	6 9 3/8
65	2 1/2 12	1/2 25x3	1x1/8 150	6 9 3/8
80	3 12	1/2 25x3	1x1/8 150	6 9 3/8
100	4 12	1/2 25x3	1x1/8 150	6 9 3/8



HANGER SUPPORT (FOR PIPE SIZE 3" & LARGER)



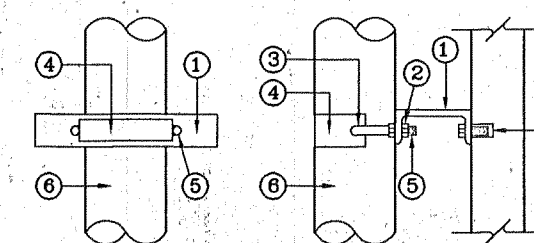
HANGER SUPPORT (FOR POLY BUTYLENE PIPE)



HANGER SUPPORT (FOR PIPE SIZE UP TO 2 1/2")

PIPE SIZE	HANGER ROD	STRAP SIZE	Min CLEARANCE
mm. inch.	mm. inch.	mm. inch.	mm. inch.
15	1/2 9	3/8 25x1.5	1x0.06 40
20	3/4 9	3/8 25x1.5	1x0.06 40
25	1 9	3/8 25x1.5	1x0.06 40
32	1 1/4 9	3/8 25x1.5	1x0.06 40
40	1 1/2 9	3/8 25x3	1x1/8 40
50	2 9	3/8 25x3	1x1/8 40
65	2 1/2 12	1/2 25x3	1x1/8 45
80	3 12	1/2 25x3	1x1/8 45

PIPE SIZE	THREADED ROD	STRAP SIZE	STEEL CHANEL
mm. inch.	mm. inch.	mm. inch.	mm.
15	1/2 6	1/4 1 x 1/8	75 x 40 x 5
20	3/4 6	1/4 1 x 1/8	75 x 40 x 5
25	1 6	1/4 1 x 1/8	75 x 40 x 5
32	1 1/4 9	3/8 1 x 1/8	75 x 40 x 5
40	1 1/2 9	3/8 1 x 1/8	75 x 40 x 5
50	2 9	3/8 1 x 1/8	75 x 40 x 5
65	2 1/2 12	1/2 11/4 x 3/16	100 x 50 x 5
80	3 12	1/2 11/4 x 3/16	100 x 50 x 5
100	4 12	1/2 11/4 x 3/16	100 x 50 x 5
125	5 12	1/2 11/4 x 3/16	100 x 50 x 5
150	6 15	5/8 11/2 x 3/16	100 x 50 x 5
200	6 15	5/8 11/2 x 3/16	100 x 50 x 5



SUPPORT FOR VERTICAL

- ① STEEL CHANNEL
- ② NON CORROSION NUT W/WASHER
- ③ WELDED
- ④ STEEL STRAP
- ⑤ THREADED ROD
- ⑥ PIPE SIZE
- ⑦ EXPANSION BOLT OR INSERT

กองแบบแผน  
กรมสนับสนุนบริการสุขภาพ  
กระทรวงสาธารณสุข

อาคารพัสดุ  
โรงพยาบาลลำปาง

ช่างเขียน/ร่างศิลป์  
กฤษฎิ์ ยุติง  
สถาปนิก  
ภาณุวัฒน์ พันธ์แก้ว, กฤษฎิ์ ยุติง  
วิศวกรโยธา  
อนันต์ พันธุพงษ์ อภิรักษ์  
นิติกร

วิศวกรโยธา  
ณรงค์ ชัยเทวพงษ์  
วิศวกรเครื่องกล  
วาทะ พิกุลแก้ว  
วิศวกรสุขาภิบาล  
ปริศนา สว่างศรี  
พนักงานเจ้าหน้าที่กรมการช่างและช่างก่อสร้าง  
วุฒิพร ยี่ระนิมพันธ์

ผู้ควบคุมการก่อสร้าง  
กสิรักษ์ วิเศษสินธุ์

แบบขยายการติดตั้งสุขภัณฑ์  
และการยึดแขวนท่อ

แบบพิมพ์ 10109  
วันที่ SN-03/4  
จำนวน 20 แผ่น

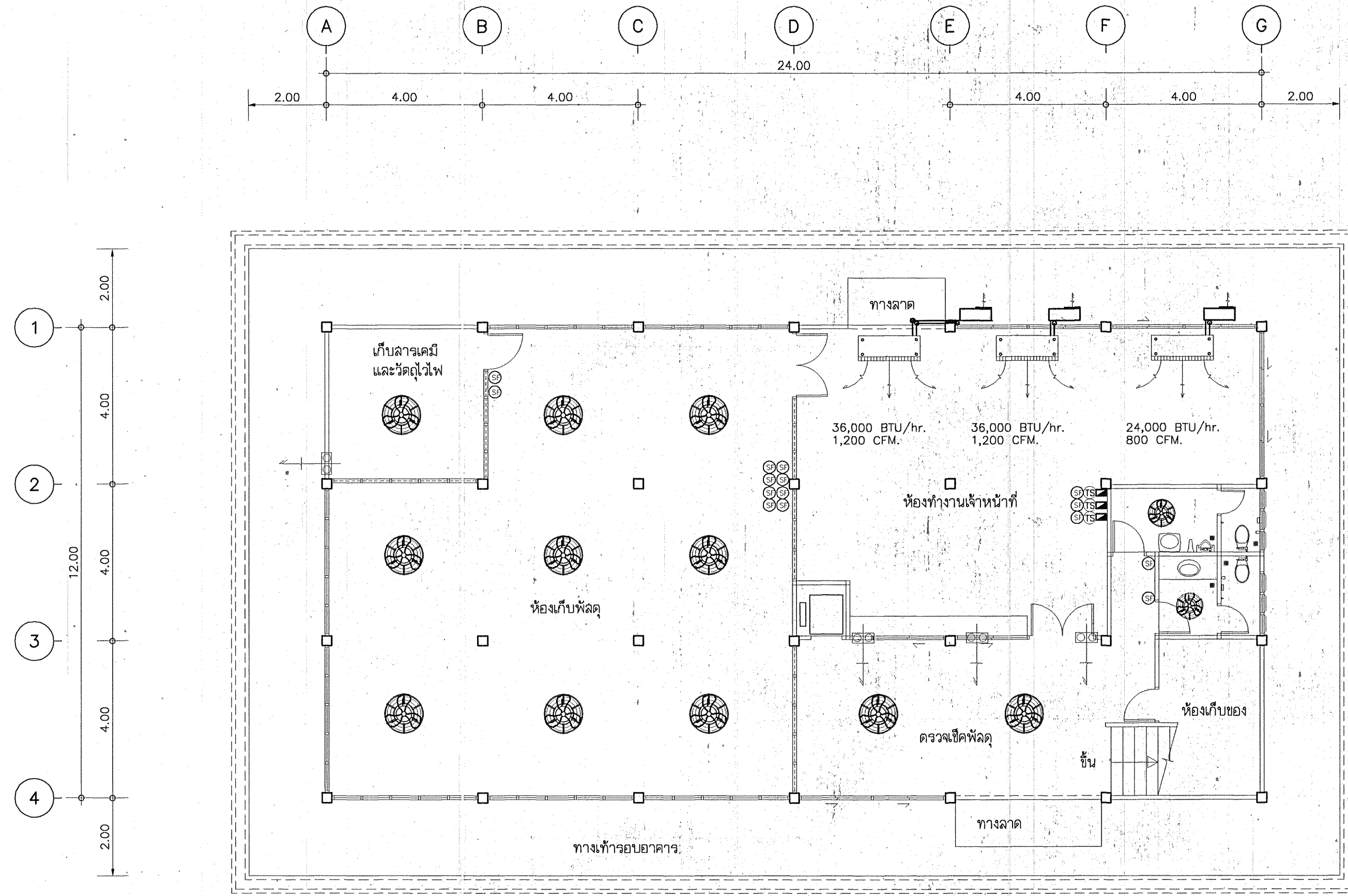
ชื่อหนังสือ/โครงการ  
วันที่ 25 Nov. 48

แบบก่อสร้างนี้เป็นแบบที่มีลิขสิทธิ์และจะขายโดยไม่ได้รับอนุญาต  
ห้ามทำซ้ำโดยไม่ได้รับอนุญาต

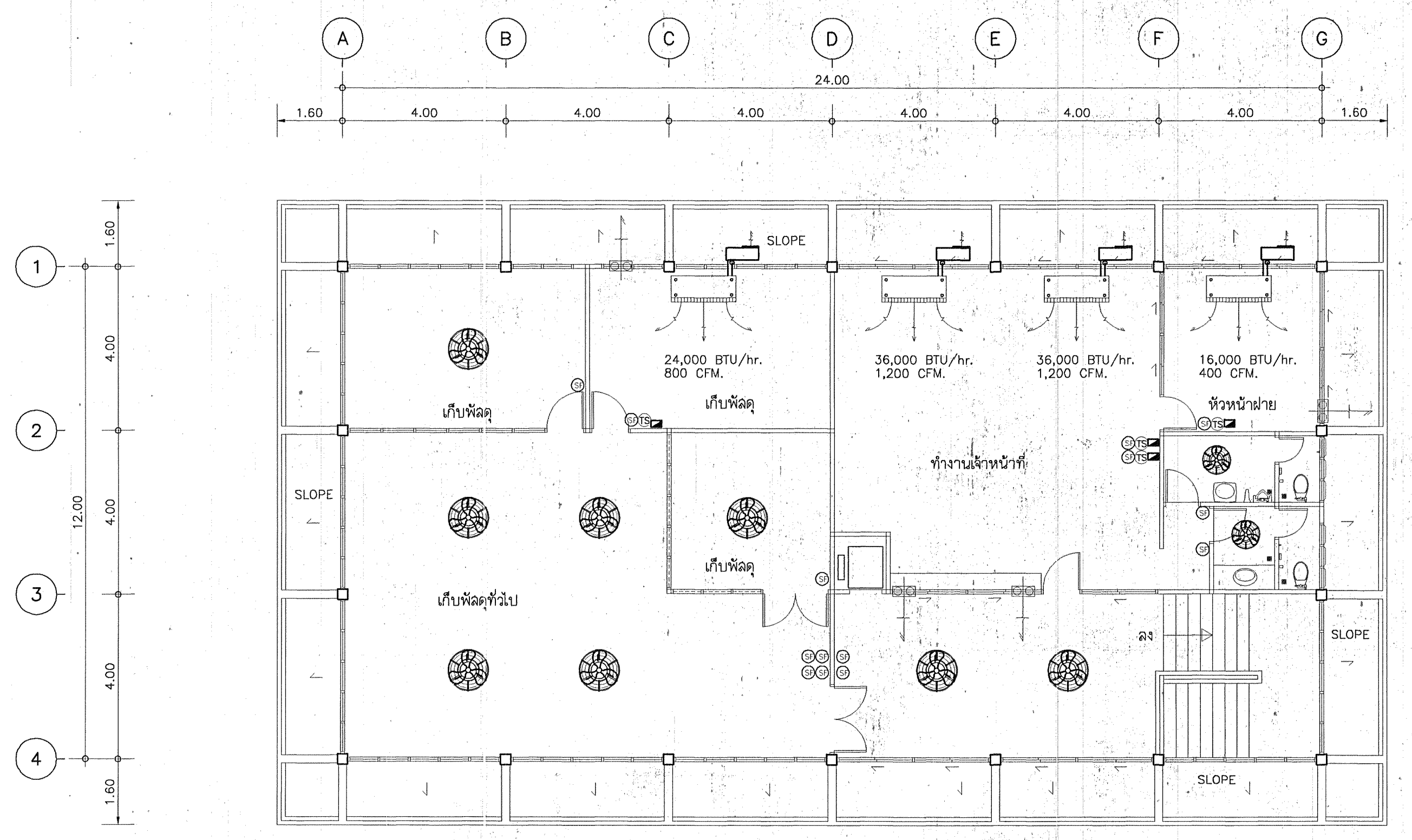








แบบนการติดตั้งระบบปรับอากาศและระบายอากาศ ชั้นล่าง



แบบนการติดตั้งระบบปรับอากาศและระบายอากาศ ชั้นที่ 2

อุปกรณ์ของ เจ้าหน้าที่บรรจุ ๑๐๐ กิโลกรัม.  
 ให้นำไปวางบน ชั้นที่ ๒ ของ อาคาร เลขที่ ก. ๑๑๓/พ.๓./๔๓  
 ก่อแบบแผน สำนักงานปลัดกระทรวงสาธารณสุข  
 กระทรวงสาธารณสุข.  
 พน.บรรจุ ๑๐๐ กิโลกรัม.  
 จำนวนใบ ๒ ใบ  
 จำนวนกล่อง ๒ กล่อง

<b>กองแบบแผน</b> กรมสนับสนุนบริการสุขภาพ กระทรวงสาธารณสุข	
10109	
11/3 ME-1 จำนวน 20 แผ่น	วันที่ ๒๕ พ.ค. ๕๖
๒๕ พ.ค. ๕๖	







5. ระบบท่อน้ำทิ้ง

- 6. การบริการและการรับประกัน ก่อนลงมืองาน ผู้รับจ้างต้องทำการตรวจสอบการทำงาน โดยเดินเครื่องปรับอากาศ 8 ชม.
- 5.1 ให้ใช้ท่อ พี.วี.ซี. ชนิดหนา ขนาดไม่เล็กกว่า 3/4 นิ้ว ต่อจากถาดน้ำทิ้งของเครื่อง
- 5.2 ตรงจุดต่อควรมี แกรบ เพื่อตัดผงหรือดักกลิ่นและสามารถเปิดทำความสะอาดได้
- 5.3 ต้องติดตั้งท่อให้มีความลาดเอียง ที่เพียงพอให้น้ำไหลได้โดยสะดวก มีจุดยึดที่เหมาะสม
- 5.4 ฉนวนที่ใช้หุ้มท่อ เป็นแบบ ชนิดเคลือบ ขนาดความหนาไม่น้อยกว่า 1/2 นิ้ว

เป็นเวลาติดต่อกัน มีการบริการตรวจเช็คเครื่องและทำความสะอาด ทุก ๆ เดือน ตลอดการรับประกัน 2 ปี

7. ระบบไฟฟ้า

- ผู้รับจ้าง ระบบปรับอากาศ จะต้องจัดหาติดตั้งอุปกรณ์ ไฟฟ้าที่ทั้งหมดตามแบบแปลนและรายการอื่น ๆ ที่จำเป็น ตามมาตรฐานการไฟฟ้า
- มอเตอร์ชนิด TOTALLY ENCLOSED ของระบบปรับอากาศทั้งหมดจะต้องเป็นมาตรฐาน NEMA, JIS, VDE, BS STANDARD
- ลายไฟฟ้าและอุปกรณ์ ต้องทนกระแสได้มากกว่า 125 % ของ FULL LOAD AMP.
- การเดินลายไฟฟ้า ให้เดินสายไฟห่อหุ้มท่อ E.M.T. สำหรับภายในอาคารและร้อยท่อ I.M.C. สำหรับนอกอาคาร และให้มีข้อต่ออ่อนชนิดกันน้ำ ก่อนต่อเข้าอุปกรณ์
- LOCAL SWITCH BOARD ใช้แผ่นเหล็กชุบสังกะสีหนาไม่น้อยกว่าเบอร์ 20 AWG. ท่อทากันสนิมและลิกกันน้ำ มีอุปกรณ์ต่างๆ ตามแบบระบุ
- GROUNDING อุปกรณ์ที่เป็นโลหะทั้งหมด ที่ในการทำงานปกติไม่มีการนำไฟฟ้าผ่าน เช่น แฉงลวียุท ตัวเครื่อง และอื่นๆ จะต้องต่อลายดิน ขนาดของลายดินและวิธีการติดตั้งท่อร้อยสายต้องปฏิบัติตามกฎและวิธีการของการไฟฟ้า

อุปกรณ์เพื่อคุณภาพในการใช้เครื่องปรับอากาศ

1. เครื่องปรับอากาศ 1 เครื่อง ให้ไฟ 1 ก้อน เจลมาเชื้อโรคที่ถาดน้ำทิ้ง 1 ก้อน และล้างองให้ไว้อีก 1 ก้อน
2. เครื่องน้ำยาล้าง คอลย์เย็น ขนาด 1 แกลลอน จำนวน 1 ถึง
3. ถังชนิดน้ำยา ขนาดไม่น้อยกว่า 5 ลิตร จำนวน 1 ถึง

คุณลมบัตติ ก้อนเจลมาเชื้อโรค เป็นก้อนเจลไว้ในถาดน้ำทิ้ง ของเครื่องปรับอากาศ เพื่อป้องกันและกำจัด เชื้อรา แบคทีเรีย ตะไคร่น้ำ เมือก และกลิ่นเหม็นอับ ของเครื่องปรับอากาศ โดยไม่ทำอันตราย สุขภาพผู้ใช้และเครื่องปรับอากาศ ได้การรับรองคุณภาพจากสถาบัน U.S. ENVIRONMENTAL PROTECTION AGENCY 42389-17

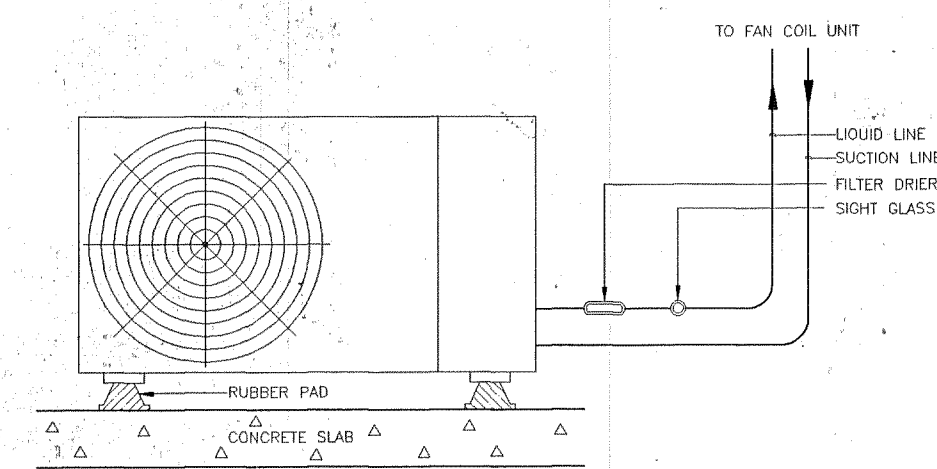
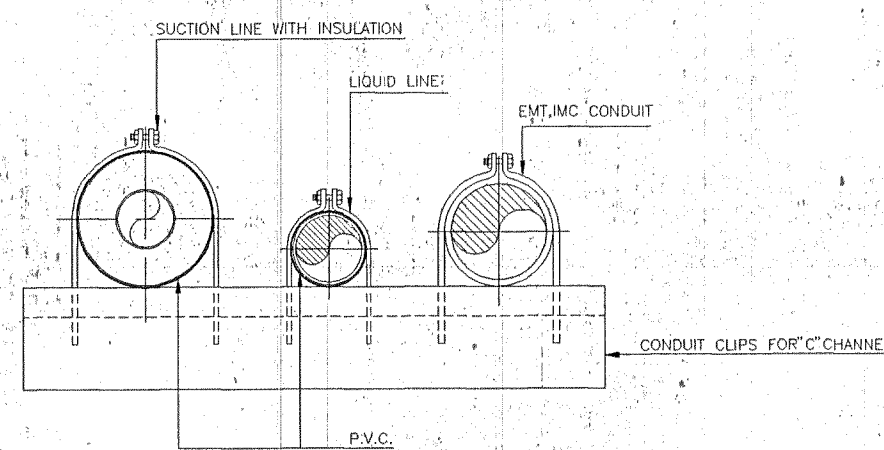
1 ก้อนมีอายุการใช้งานประมาณ 6 เดือน มีการละลายตัวแบบช้า ๆ

[inert ingredients 99%]

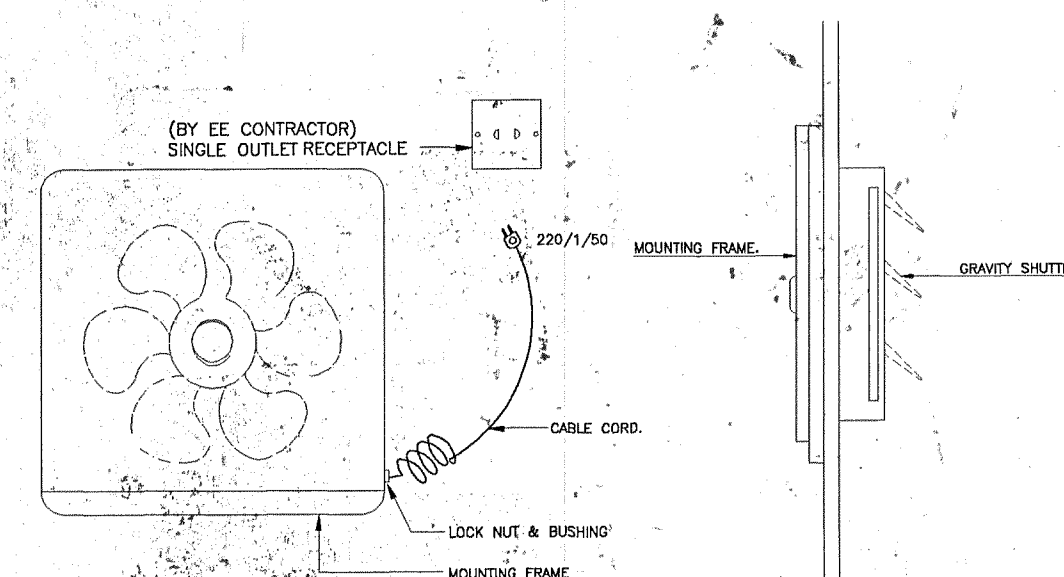
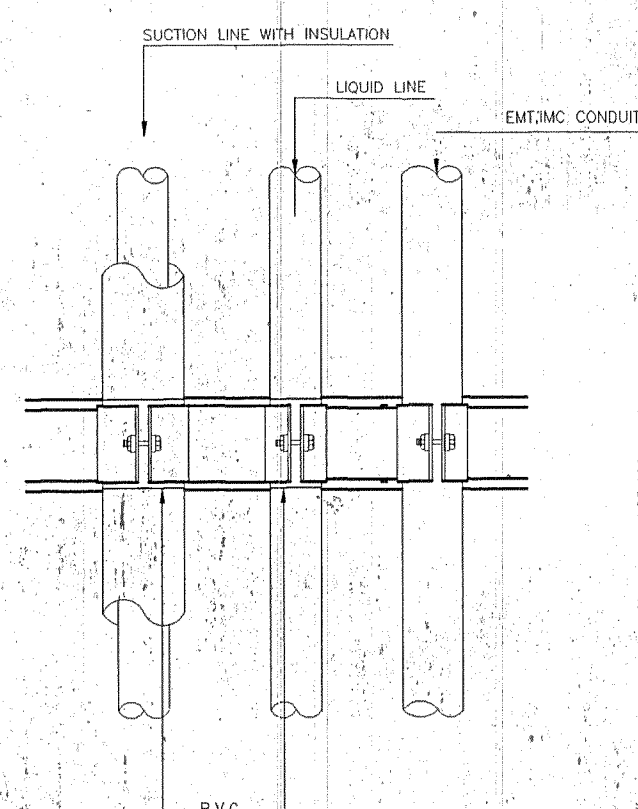
คุณลมบัตติ น้ำยาล้างคอลย์เย็น เป็นน้ำยาล้างคอลย์เย็นชนิดที่เป็น ด่าง ชนิดล้างได้ทันที โดยไม่ต้องล้างด้วยน้ำอีกที โดยไม่ทำอันตรายต่อสุขภาพและเครื่องปรับอากาศ เพื่อ

ป้องกันและกำจัด เชื้อรา แบคทีเรีย ตะไคร่น้ำ เมือก และกลิ่นเหม็นอับ ไม่เป็นลือติดไฟ รักษาอุปกรณ์ไม่ให้เป็สนลิม ขนาด 1 แกลลอน ไม่เป็นวัตถุอันตราย ตาม พ.ร.บ.วัตถุอันตราย พ.ศ.2535

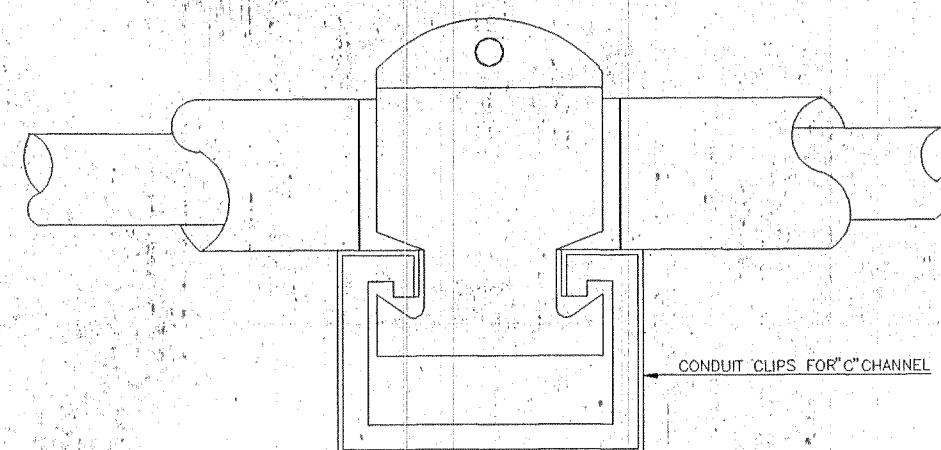
ถังชนิดน้ำยา ขนาดไม่น้อยกว่า 5 ลิตร แบบมีตัวอัดอากาศอยู่ในตัว มีไว้อัดอากาศ เพื่อเป็นแรงอัดในการฉีดน้ำยา ถังเป็นชนิดที่ใช้กับน้ำยาเคมี



CONDENSING UNIT



PROPELLER FAN (WALL MOUNTED)



HANGER & SUPPORT FOR PIPE

SYMBOLS	DESCRIPTION
	เครื่องระบายความร้อนด้วยอากาศ
	เครื่องเป่าลมเย็น
	ลวียุทที่ดลมลระบายอากาศ
	เครื่องควบคุมอุณหภูมิห้องพร้อมลวียุทที่ปิด-เปิดเครื่องปรับอากาศ
	ตู้ควบคุมการปิด-เปิดเครื่องปรับอากาศ
	พัดลมระบายอากาศแบบติดกระจกหรือมีแบบมี SHUTTER ขนาด ๑๕ นิ้ว รัศควบโคง
	แนวท่อน้ำทิ้ง แนวท่อน้ำยา

**กองแบบแผน**  
กรมสนับสนุนบริการสุขภาพ  
กระทรวงสาธารณสุข

แบบ  
อาคารพัด  
โรงพยาบาลลำปาง

ช่างเขียนร่างศิลป์  
กฤษฎ อยคง  
สถาปนิก  
ควบคุม ทัศนเมธี, กฤษฎ อยคง  
วิศวกรโยธา  
อินันท์ พันธุ์สูง  
มีนาคม

วิศวกรไฟฟ้า  
ณรงค์ จันทร์นวล  
วิศวกรเครื่องกล  
วิภาดา สว่างศรี  
วิภาดา สว่างศรี  
พ.น. ภูธรานนท์ วิศวกรสถาปัตย์และสิ่งก่อสร้าง  
วิศิษฐ์ อิมระโนแทน  
ผู้รับขยายของ  
กสิณทร์ วิเศษสินธุ์

แสดงแบบ

รายการประกอบแบบ  
สารบัญแบบ

แบบแปลนเลขที่ 10109  
วันที่ ME-3/3  
จำนวน 20 แผ่น

ชื่อหนังสือ: 25/1/50  
วันที่ 25/1/50

แบบแปลนนี้เป็นทรัพย์สินของราชการ หากผู้ใดมีสิทธิ  
ที่จะนำไปใช้โดยไม่ได้รับอนุญาต