

3.6.4 การทดสอบและการทำความสะอาด

เครื่องสุขภัณฑ์และอุปกรณ์ทั้งหมด ภายหลังจากการติดตั้งเสร็จเรียบร้อยแล้ว ต้องทำการทดสอบการรั่วซึม และกำลังดันน้ำ เครื่องสุขภัณฑ์และอุปกรณ์ที่ติดตั้งเสร็จเรียบร้อยแล้วต้องทำความสะอาดให้เรียบร้อยจึงส่งมอบงานได้

3.7 งานราวบันได ราวระเบียง ราวกันตก ที่เป็นโลหะ

ขอบเขต

ในงานนี้จะกล่าวถึงรายละเอียด คุณสมบัติของวัสดุ การประกอบ และติดตั้ง การเชื่อม และการป้องกันการผุกร่อน

3.7.1 คุณสมบัติของวัสดุ

3.7.1.1 วัสดุที่เป็นเหล็กทุกชนิดต้องมีคุณภาพดีไม่มีตำหนิและสนิม ขนาดและความหนาให้ตรงตามที่ระบุในแบบรูป และรายการละเอียด

3.7.1.2 วัสดุที่ชุบโครเมียมต้องได้มาตรฐานว่าด้วยการชุบโครเมียม ก่อนชุบต้องขัดแต่งวัสดุนั้นให้เรียบร้อย โลหะเนื้อโครเมียมต้องมีความหนาพอเพียง

3.7.1.3 วัสดุที่เป็นเหล็กหล่อทุกชนิด การหล่อต้องเรียบร้อยมีขนาดรูปร่างตามแบบรูปและรายการละเอียด ไม่มีตำหนิ บิด โกง เป็นรูพรุน หรือบิ่น

3.7.1.4 วัสดุที่เป็นเหล็กกล้าไร้สนิม (Stainless Steel) ต้องมีรูปร่างและขนาดตามที่ระบุไว้ในแบบรูปและรายการละเอียด

3.7.2 การประกอบและติดตั้ง

3.7.2.1 ผู้รับจ้างต้องเตรียมเครื่องมือ เครื่องจักรในการทำงานให้เหมาะสมกับการใช้งาน และต้องคำนึงถึงความปลอดภัยต่อชีวิตและทรัพย์สินของผู้ที่เกี่ยวข้อง

3.7.2.2 การตัดเฉือนโลหะด้วยวิธีใดๆ ต้องกระทำอย่างประณีต

3.7.2.3 ต้องเจาะรูโลหะด้วยสว่านไฟฟ้า ห้ามเจาะโดยการเป่าไฟ

3.7.3 การเชื่อม

3.7.3.1 วัสดุและเครื่องมือการเชื่อม ต้องใช้ให้ตรงกับวัสดุโลหะนั้นๆ

3.7.3.2 การเชื่อมโลหะทุกชนิดให้เป็นไปตามมาตรฐานว่าด้วยการเชื่อมโลหะในงานก่อสร้าง

3.7.3.3 ผิวหน้าของโลหะที่ทำการเชื่อมต้องสะอาดปราศจากสะเก็ดร้อน ตะกรัน สนิม ไขมัน สี และวัสดุแปลกปลอมอื่นๆ ที่จะทำให้เกิดผลเสียต่อการเชื่อมได้

3.7.3.4 ในระหว่างการเชื่อมต้องยึดชิ้นส่วนที่จะเชื่อมให้ติดกันแน่น เพื่อให้การเชื่อมผิวแน่นสนิท

3.7.3.5 ชั้นส่วนที่จะเชื่อมแบบแนบต้องวางให้ชิดกันให้มากที่สุดเท่าที่จะมากได้

3.7.3.6 สำหรับเหล็กกล้าไร้สนิม (Stainless Steel) การเชื่อมต่อเชื่อมและขัดแต่งให้รอยเชื่อมกับตัวเหล็กกล้าไร้สนิมเป็นเนื้อเดียวกัน

3.7.3.7 การเชื่อมโลหะทุกชนิด เมื่อเสร็จเรียบร้อยแล้วผิวหน้าของโลหะต้องเรียบปราศจาก รูพรุน ตะกรัน และวัสดุแปลกปลอมอื่นๆ

3.7.4 การป้องกันเหล็กมิให้ผุกร่อน

3.7.4.1 ในการป้องกันเหล็กมิให้เกิดการผุกร่อนของเหล็กรูปพรรณที่จะใช้งาน ผู้รับจ้างปฏิบัติได้ 2 วิธีคือ ทาด้วยสีกันสนิม 2 ชั้น หรือโดยวิธีการชุบเหล็กลงในสีกันสนิม 1 ครั้ง ก่อนจะชุบหรือทาสีบนผิวใดๆ ต้องขัดผิวให้สะอาด เพื่อขจัดเศษโลหะที่หลุดร่อนออกให้หมด สำหรับรอยเชื่อมและผิวเหล็กที่ได้รับการกระทบกระเทือนจากการเชื่อมรวมทั้งรอยถลอกและส่วนที่มีสีหลุดร่อนต้องเตรียมผิวสำหรับทาสีใหม่

3.8 งานป้องกันความร้อน

ขอบเขต

ในงานนี้ จะกล่าวถึงขั้นตอน รายละเอียด วิธีการติดตั้ง วัสดุป้องกันความร้อนจากหลังคา หากมีกำหนดไว้ในแบบรูปและรายการละเอียด

3.8.1 วัสดุและการติดตั้ง

3.8.1.1 ฉนวนใยแก้ว (Glasswool) ผลิตจากใยแก้วที่ละเอียดผสมด้วยกาว ใช้ปูใต้หลังคาเหนือฝ้าเพดาน หากแบบรูปและรายการละเอียดไม่ระบุรายละเอียด ให้ใช้ความหนาไม่น้อยกว่า 2 นิ้ว หรือ 50 มม. มีแผ่นฟิล์มสะท้อนแสงหุ้มโดยรอบ หากฟิล์มมีรอยฉีกขาดหรือมีรอยตัดแบ่งให้ซ่อมแซมด้วยเทปอลูมิเนียมฟอยล์ ติดตั้งด้วยวิธีปูเหนือฝ้าเพดาน การติดตั้งด้วยวิธีอื่นๆ เช่น การติดตั้งใต้หลังคา Concrete Slab หรือการติดตั้งกับแปหลังคา ให้ปฏิบัติตามข้อกำหนดในแบบรูปและรายการละเอียด หรือตามกรรมวิธีของบริษัทผู้ผลิต

3.8.1.2 ฉนวนโพลียูเรเทนโฟม (Polyurethane Foam) ใช้ฉีดพ่นใต้หลังคาต้องผสมสารกันไฟ มีคุณสมบัติไม่ลามไฟ ทนต่อสารเคมี กรดและด่าง เมื่อฉีดพ่นแล้วต้องมีความหนาไม่น้อยกว่า 1 นิ้ว หรือตามที่กำหนดในแบบรูปและรายการละเอียด ต้องมีใบรับประกันอายุการใช้งานไม่น้อยกว่า 5 ปี หลังจากส่งมอบงานงวดสุดท้าย

3.8.1.3 ฉนวนโพลีเอธีลีนโฟม (Polythelene Foam) มีแผ่นรีดขึ้นรูป สำหรับติดตั้งบนฝ้าเพดานหรือติดใต้หลังคา แผ่นโลหะผสมสารกันไฟ ไม่ลามไฟ ยึดหยุ่นตัวได้ดีไม่ฉีกขาดง่ายทนต่อสารเคมี กรดและด่าง มีความหนาของฉนวนไม่น้อยกว่า 10 มม. หรือตามที่กำหนดในแบบรูปและรายการละเอียด

3.8.1.4 สีป้องกันความร้อนเซรามิกโคทติ้ง (Ceramic Coating) ใช้พ่นหรือทาหลังคาเพื่อป้องกันความร้อนไม่น้อยกว่า 2 ชั้น มีความหนาเมื่อแห้งไม่น้อยกว่า 0.3 มม. พื้นผิวของหลังคาก่อนทาดองแห้งสะอาด ไม่มีคราบไขมัน หรือผงฝุ่นเกาะ

3.8.1.5 แผ่นสะท้อนความร้อนอลูมิเนียมฟอยล์ ใช้ติดใต้หลังคาอาคาร ตำแหน่งที่ติดตั้งให้เป็นไปตามที่กำหนดในแบบรูปและรายการละเอียด การปูต้องให้แผ่นซ้อนทับเหลื่อมกันไม่น้อยกว่า 0.15 เมตร หากแผ่นซ้อนทับเหลื่อมกันไม่สนิทให้ปิดรอยต่อด้วยเทปอลูมิเนียมฟอยล์ การปูเหนือแป ให้มีช่องว่างระหว่างหลังคา กับแผ่นสะท้อนความร้อนประมาณ 2-10 ซม. ในกรณีเมื่อปูแผ่นหย่อนมาก ต้องใช้ลวดตาข่ายหรือวัสดุที่เหมาะสมซึ่งรองรับให้แผ่นสะท้อนความร้อนมีความตึงตามกำหนด

3.9 งานสี ตามเอกสารเลขที่ ก 148/ก.ย./53

3.10 งานระบบกันซึม

ขอบเขต

ในงานนี้จะกล่าวถึงวัสดุที่ทำหน้าที่กันน้ำหรือของเหลวรั่วซึมเข้าไปในอาคาร ที่ผิวด้านนอกของอาคารทั้งแนวนอนและแนวตั้ง หากมีกำหนดไว้ในแบบรูปและรายการละเอียด

3.10.1 ข้อปฏิบัติทั่วไป

3.10.1.1 ผู้รับจ้างต้องสั่งซื้อวัสดุกันซึมโดยตรงจากบริษัทผู้ผลิต หรือตัวแทนจำหน่ายของบริษัทผู้ผลิต โดยต้องมีใบรับรองจากบริษัทแจ้งปริมาณที่สั่งมาเพื่องานนี้จริง

3.10.1.2 ผู้ติดตั้งระบบกันซึมต้องเป็นตัวแทนที่ได้รับการแต่งตั้งจากบริษัทผู้ผลิตหรือเป็นผู้ผลิตวัสดุ

3.10.1.3 ผู้รับจ้างต้องทำการตรวจสอบแบบรูปและรายการละเอียดของงานระบบกันซึม และเสนอวิธีการติดตั้งระบบกันซึมให้แก่คณะกรรมการตรวจการจ้างพิจารณา ก่อนทำการติดตั้ง

3.10.1.4 การติดตั้งไม่ว่าจะเป็นระบบกันซึมชนิดใดก็ตาม ต้องดำเนินการโดยช่างผู้ชำนาญการ เพื่อที่จะทำให้เป็นระบบกันซึมที่สมบูรณ์แบบและถูกต้องตามกรรมวิธีของบริษัทผู้ผลิต

3.10.2 การเตรียมผิววัสดุที่จะติดตั้งระบบกันซึม

3.10.2.1 งานผิวปูนฉาบใหม่ หรือคอนกรีตใหม่ ต้องบ่มตัวให้ได้ทีและแห้งสนิท

3.10.2.2 ผิวที่จะทำระบบกันซึมต้องสะอาดไม่มีขี้ปูน, ฝุ่น, คราบน้ำมัน และ/หรือสิ่งแปลกปลอม

3.10.2.3 ผิวพื้นคอนกรีตที่จะติดตั้งระบบกันซึมต้องเรียบ ได้ระดับไม่หยาบขรุขระโดยไม่ต้องขัดมัน และต้องเอียงลาดลงสู่จุดระบายน้ำ

3.10.3 การติดตั้งระบบกันซึม

3.10.3.1 ส่วนประกอบของวัสดุกันซึม ต้องมีคุณภาพสมบูรณ์พร้อมที่จะใช้งานได้ดี

3.10.3.2 ให้ปฏิบัติตามขั้นตอนต่างๆ ในการติดตั้งระบบกันซึม ตลอดจนระยะเวลาในการติดตั้งอย่างเคร่งครัด ตามมาตรฐานของบริษัทผู้ผลิตและติดตั้ง เพื่อที่จะได้รับระบบกันซึมที่มีประสิทธิภาพสมบูรณ์

3.10.3.3 ให้ตรวจสอบขั้นตอนในการทำงานของระบบงานอื่นๆ และต้องประสานงานกับงานในระบบอื่น ที่เกี่ยวข้องกับการระบบกันซึม เพื่อป้องกันความเสียหายที่อาจเกิดขึ้นกับระบบกันซึม

3.10.3.4 ให้ผู้รับจ้างเสนอวิธีการติดตั้ง ตลอดจนต้องจัดทำแบบรูปขยายรายละเอียดขดตะกั่วก่อสร้าง (Shop Drawing) ในส่วนที่เสี่ยงต่อการรั่วซึม เช่น การจบของแผ่นกันซึมกับผนังและรูระบายน้ำ, ส่วนที่มีงานระบบอื่นที่กีดขวาง เช่น ตำแหน่งที่ตั้งเครื่องระบายความร้อนของระบบปรับอากาศ เป็นต้น เสนอให้คณะกรรมการตรวจการจ้าง พิจารณาก่อนทำการติดตั้งระบบกันซึม

3.10.3.5 วัสดุกันซึมที่ใช้กับหลังคา, าดาดฟ้า หรือถังเก็บน้ำ

หากแบบรูปและรายการละเอียดกำหนดให้มีวัสดุกันซึมที่ใช้กับหลังคาหรือ าดาดฟ้าที่ต้องการรองน้ำฝนไว้ใช้ หรือภายหลังในถังหรือบ่อเก็บน้ำ สระว่ายน้ำ หรืออ่างเลี้ยงปลา ต้องเป็นวัสดุที่ปราศจากสารมีพิษเจือปน ไม่เป็นอันตรายต่อสิ่งมีชีวิตและสิ่งแวดล้อม (Non-Toxic) โดยมีหนังสือรับรองความปลอดภัยของผลิตภัณฑ์จากกรมวิทยาศาสตร์การแพทย์ หรือสถาบันที่เชื่อถือได้

3.11 งานไม้

3.11.1 หลักเกณฑ์ทั่วไปสำหรับเนื้อไม้

3.11.1.1 ขนาด ไม้ที่เลื่อยและไสแล้วยอมให้เสียไม้เป็นคลองเลื่อยและไสกบเล็กกว่าขนาดที่ระบุได้ แต่เมื่อตอกแต่งพร้อมที่จะประกอบเข้าเป็นส่วนของสิ่งก่อสร้างแล้ว จะต้องมียขนาดของการลดหย่อนตามตารางต่อไปนี้

ขนาดที่ระบุ	1/2	3/4	1	1 1/4	1 1/2	2	2 1/2	3	4	นิ้ว
ขนาดที่ตอกแต่งแล้ว	9	14	19	25	30	40	54	67	90	มม.

ถ้าไม้ขนาดใหญ่กว่า 4 นิ้ว ให้ไสกบออกได้เพียง 1/2 นิ้ว เป็นอย่างมาก สำหรับไม้พื้นและฝาไม้ ขนาดความกว้างให้เล็กลงจากขนาดที่กำหนดให้ 1/2 นิ้ว เป็นอย่างมาก

3.11.1.2 ตาและรู ต้องมีขนาดไม่มากกว่าหรือน้อยกว่าขนาดที่กำหนดข้างล่างนี้ โดยวิธีวัดขนาดตาหรือรูแห่งหนึ่ง ด้วยการลากเส้นขนานกับขอบไม้ 2 เส้น กระแทกกับขอบตาหรือขอบรูตอน ที่กว้างที่สุดไม้ที่มีตาเป็นกลุ่มหรือติดต่อกันเป็นกระจุกให้ตัดออก ไม้ที่มีเนื้อผุ เนื้ออ่อนอยู่ในขนาดของตาให้นับว่าใช้ได้

ในการพิเคราะห์เรื่อง ตา รู จะแบ่งเป็น ตา รู อยู่ในด้านแคบ (หน้าราบ) ของตงคานกับตารู อยู่ในด้านกว้าง (หน้าที่ตั้งขึ้น) ส่วนตาที่อยู่คาบทั้ง 2 ด้าน เพราะอยู่ที่มุมท่อน ให้ถือเสมือน

เป็นตาอยู่ในด้านแคบของตง คาน ที่มีตา รู อยู่ทั้งขอบบน ขอบล่าง และมีลักษณะเข้าประเภทต่างกันให้ถือประเภทที่อยู่สูงกว่าเป็นเกณฑ์

ขนาดของตาหรือรูที่โตที่สุด

ลักษณะ ตา รู	ไม้ที่ใช้ก่อสร้างอาคาร
ตา รู ทุกๆ แห่งภายในครึ่งท่อน ตอนกลางบน หน้าแคบของตงคาน วัดรวมกัน	ไม่ต่ำกว่า 1.5 ของหน้าแคบ
ตาใดตาหนึ่งภายใน 1/3 ท่อน ตอนกลางบน หน้าแคบของตง คาน	ไม่โตกว่า 3/4 เท่าของหน้าแคบ หรือ 6 ซม.
ตาใดตาหนึ่งภายใน 1/3 ท่อน ตอนปลายบน หน้าแคบของตง คาน	ไม่โตกว่า 3/4 เท่าของหน้าแคบ หรือ 10 ซม.
ตาใดตาหนึ่งบนหน้ากว้างของตง คาน หรือบน หน้าใดๆ ของเสา	ไม่โตกว่า 3/4 เท่าของหน้ากว้าง หรือ 11 ซม. เมื่อตาอยู่กึ่งกลางหน้ากว้าง

3.11.1.3 รอยแตกร้าวที่หน้าตัดปลายท่อน สำหรับคาน ตง และเสา ยอมให้แตกลึกเข้าไปในท่อนได้ไม่เกิน 4/9 ของหน้าแคบ

3.11.1.4 เนื้อไม้แห้งที่ขอบไม้ แห้ง ได้กว้างไม่เกิน 1/5 เท่าของหน้าแคบ

3.11.1.5 น้ำหนัก ห้ามใช้ไม้ที่มีน้ำหนักเบากว่าปกติ เมื่อเทียบกับไม้ชนิดเดียวกันที่มีขนาดเท่ากับ ทำการก่อสร้าง

3.11.1.6 การแบ่งชั้น

3.11.1.6.1 ไม้ชั้นที่ 1 สามารถเห็นได้โดยง่ายกว่าเป็นไม้ที่คัดเลือกมาอย่างดีแล้ว ต้นต้องไม่คดโค้ง แตกร้าว มีตำหนิ บิด หรือเสื่อมความงาม สามารถแต่งให้เห็นความงามของเนื้อไม้ตามธรรมชาติ

3.11.1.6.2 ไม้ชั้นที่ 2 ต้องไม่ผุ ไม่มีตากลวงหรือตาผุ ไม่ติดกระพี้หรือแตกร้าวจนเสียกำลัง ตำหนิอื่นๆ ยอมให้มีได้บ้างแต่ต้องปะซ่อมให้เรียบร้อย เหมาะสมสำหรับการตกแต่งโดยวิธีทาสี

3.11.2 งานช่างไม้

3.11.2.1 การเข้าไม้ การเข้าไม้ต้องพอดีตรงตามที่กำหนดให้ การบากไม้ เข้าไม้ ต้องทำให้แนบสนิท เต็มหน้าส่วนที่ประกบและแข็งแรง

3.11.2.2 การต่อไม้ โดยทั่วไปไม่อนุญาตให้ต่อไม้ เว้นแต่มีความจำเป็น คณะกรรมการตรวจการจ้างจะเป็นผู้พิจารณาและกำหนดให้

3.11.2.3 การตกแต่งไม้และประกอบไม้

3.11.2.3.1 ไม้ส่วนที่ไม่ต้องไส คือ ส่วนที่มีสิ่งอื่นปกคลุมมองไม่เห็น หรือไม่มีผลต่อความเรียบตรงของสิ่งที่มาปิด เช่น โครงหลังคาส่วนที่อยู่ภายในฝ้าเพดาน กระถงฝ้าเพดาน ด้านบน และด้านข้างเป็นต้น หรือตามที่กำหนดไว้

3.11.2.3.2 ไม้ส่วนที่ต้องไส คือ ส่วนที่สามารถมองเห็นทั้งหมด และส่วนที่เกี่ยวข้องกับระดับของสิ่งที่มาปิดทับ เช่น ส่วนใต้ของกระถงฝ้าเพดาน เป็นต้น

3.11.2.3.3 การไสไม้ ต้องไสตกแต่งจนเรียบตรง ไม่เป็นลอนหรือลูกคลื่นและหากยังมีรอยคล่องเลื่อยหลงเหลืออยู่ ต้องไสหรือแต่งใหม่จนเรียบ การไสต้องทำให้ได้ฉากมีมุมหรือรูปทรงและขนาดที่กำหนดไว้ ส่วนที่ไม่อาจไสให้เรียบได้ เช่น ตาไม้ ให้ใช้กระดาษทรายขัดตกแต่งจนเรียบ

3.11.2.3.4 ไม้พื้น ต้องได้รับการอบหรือผึ่งให้เนื้อไม้แห้งสนิท และเก็บไว้ให้พ้นจากแดด ฝน ความชื้น ต้องไสให้ขนาดกว้างเท่ากันหมดโดยประมาณ เว้นแต่แบบรูปและรายการละเอียดจะได้กำหนดเป็นอย่างอื่น ถ้าไม้พื้นต้องเข้าลิ้น รองลิ้นพอดีรับลิ้นและลึกกว่าความกว้างของลิ้น 3 มิลลิเมตร เมื่อตีพื้นเข้าที่ต้องวางเรียบเป็นแผ่นๆ อัดและปรับให้แนวรอยต่อระหว่างแผ่นแน่นสนิท

3.11.2.3.5 ไม้ฝา ไม้ฝาเข้าลิ้น ให้ปฏิบัติเช่นเดียวกับไม้พื้น

3.11.2.3.6 ไม้เพดาน ซึ่งตีซ้อนกันต้องเหลื่อมกันข้างละไม้ไม่น้อยกว่า

2.5 เซนติเมตร

3.11.2.4 การยึดด้วย ตะปู ตะปูควง

3.11.2.4.1 ชนิดและขนาด

(ก) ตะปู ต้องยาวอย่างน้อย 2.5 เท่าของความหนาของไม้ที่ถูกยึด

(ข) ตะปูควง ต้องโตกว่าเบอร์ 8 และยาวอย่างน้อย 2 เท่าของความหนาของไม้ที่ถูกยึด

3.11.2.4.2 การเจาะรูสำหรับตะปู ตะปูควงหากจำเป็นต้องเจาะนำเพื่อมิให้ไม้แตก

(ก) ตะปู เจาะรูนำได้ไม่เกิน 0.8 เท่าของเส้นผ่าศูนย์กลางของตะปู

(ข) ตะปูควงเจาะรูนำได้ไม่เกิน 0.9 เท่าของเส้นผ่าศูนย์กลางของตะปูควง

3.11.2.4.3 การตีตะปู

3.11.2.4.3.1 ไม้กระดานไม้เข้าลิ้น

- สำหรับไม้กว้างไม่เกิน 7 นิ้วฟุต ยึดด้วยตะปู 2 ตัวทุก ๆ

ช่วงตง

- สำหรับไม้กว้างเกินกว่า 7 นิ้วฟุต ยึดด้วยตะปู 3 ตัวทุก ๆ

ช่วงตง โดยเพิ่มที่กลางแผ่นอีก 1 ตัว

3.11.2.4.3.2 ไม้กระดานเข้าลิ้น

- สำหรับไม้กว้างไม่เกิน 8 นิ้วฟุต ยึดด้วยตะปูกลางแผ่นตัว

เดียวทุก ๆ ช่วงตง

- สำหรับไม้กว้างเกิน 8 นิ้วฟุต ยึดด้วยตะปู 2 ตัวทุก ๆ

ช่วงตง

3.11.2.4.3.3 ระยะห่างในการตอกตะปู นับเป็นจำนวนเท่าของขนาดเส้นผ่านศูนย์กลางตะปู ตะปูควง ดังนี้

ระยะ	เมื่อไม่เจาะนำ	เมื่อเจาะนำ
ระหว่างปลายไม้กับศูนย์กลางตะปู	20 เท่า	10 เท่า
ระหว่างขอบไม้กับศูนย์กลางตะปู	5 เท่า	5 เท่า
ระหว่างแถวตะปูวัดตามหน้ากว้าง	10 เท่า	3 เท่า
ระหว่างตะปูภายในแถววัดตามยาวของท่อนไม้	20 เท่า	10 เท่า

หมายเหตุ ระยะระหว่างขอบไม้กับศูนย์กลางตะปู ต้องไม่น้อยกว่า 1 เซนติเมตร

3.11.2.4.4 การขันตะปูควง ให้ปฏิบัติตามข้อ 3.11.2.1 ทุกประการ แต่ห้ามใช้การตอกโดยเด็ดขาด ให้หมุนเข้าโดยไขควงขนาดที่เหมาะสมกับหัวตะปูควง

3.11.2.5 การยึดด้วยนอตหรือสลักเกลียว

3.11.2.5.1 ชนิดและขนาด เป็นเหล็กและต้องมีความยาวที่เหมาะสม

3.11.2.5.2 การเจาะรูต้องเจาะรูให้พอดีตอกนอต หรือสลักเกลียวเข้าได้โดยง่ายและไม่โต กว่าขนาด นอตร้อยละ 6

3.11.2.5.3 แหวนรองนอตหรือสลักเกลียวทุกตัว จะต้องมีความมาตรฐานหรือตามที่กำหนดรองอยู่ใต้แป้นเกลียวทุก ๆ ตัว

3.11.2.5.4 ระยะห่างของรูนอตหรือสลักเกลียว

ระยะ	จำนวนเท่าอย่างน้อย สลักเกลียว
ระหว่างปลายท่อนกับสลักเกลียว	
(ก) เมื่อได้รับแรงดึง เช่น ชี้อ แกงแรงง ดั้ง	7
(ข) เมื่อได้รับแรงอัด เช่น จันทัน ค้ำยัน	4
ระหว่างแถวสลักเกลียว เมื่อแรงทำการตามยาวของท่อนไม้ เช่น ด้วไม้ในโครงหลังคา ระหว่าง	(ระยะตามแนวยาว) 4
ขอบไม้ที่ต้องแรงดันจากสลักเกลียวกับศูนย์กลางสลักเกลียว ระหว่างศูนย์กลางแถวสลักเกลียวเมื่อวัดตาม	(ระยะตามแนวกว้าง) 1.5
ด้านกว้างของไม้	4
	4 สำหรับขนาดสลักเกลียวที่มีขนาดเพียง 1/4 ของความหนาของไม้

3.11.3 ข้อยกเว้นพิเศษ เพื่อเป็นการประหยัดทรัพยากรธรรมชาติและบรรเทาความเสียหายของป่า (ตามมติของคณะรัฐมนตรี เมื่อวันที่ 3 กันยายน 2517) อนุญาตให้นำไม้ค้ำยันชั่วคราว

ต่างๆ ที่รีดถอนมาใช้ในการก่อสร้างเป็นส่วนของอาคารได้ เช่น ทำคราวฝ้า เพดาน เป็นต้น ทั้งนี้ไม้เหล่านี้ต้องเป็นไม้รูปพรรณ มีชนิดของเนื้อไม้ ขนาด และคุณสมบัติอื่นๆ ตรงกับที่กำหนดให้ใช้

หมายเหตุ กำหนดการเลือกใช้ไม้

1. พื้นไม้

คำว่า พื้นไม้เข้าลิ้น ให้ใช้ตามขนาดต่อไปนี้ได้คือ 1" x 6", 1" x 4" หรือ 1" x 3" และถ้าใช้ชนิดรางลิ้นรอบตัวขนาดต้องไม่เล็กกว่า 1" x 3" แทนได้ด้วย

ในกรณีที่แบบรูปกำหนดให้ใช้พื้นไม้ตีชน ผู้รับจ้างสามารถใช้พื้นไม้เข้าลิ้นหรือพื้นไม้ชนิดรางลิ้นแทนกันได้

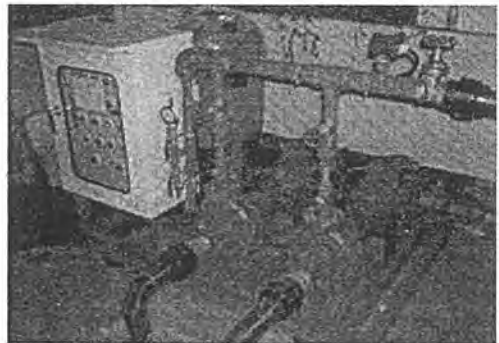
2. ในกรณีที่คณะกรรมการตรวจการจ้าง ไม่สามารถตัดสินชี้ขาดได้ว่าไม้ที่นำมาใช้งานนั้นเป็นไม้ชนิดใดชื่อใด ตรงกับที่ระบุตามแบบรูปและรายการละเอียดหรือสัญญาหรือไม่ เป็นหน้าที่ของผู้รับจ้างต้องนำส่งตัวอย่างไม้ให้กรมป่าไม้ตรวจสอบคุณสมบัติ แล้วส่งผลพร้อมตัวอย่างไม้ประทับตรารับรองไว้บนเนื้อไม้ เป็นไม้ชนิดใดชื่อใด (ทั้งภาษาไทย และภาษาอังกฤษ) ให้คณะกรรมการฯ พิจารณา ค่าใช้จ่ายในการนี้เป็นหน้าที่ของผู้รับจ้างทั้งหมด

3. ไม้ชนิดซึ่งกรมป่าไม้ไม่ได้ตรวจสอบคุณสมบัติและคณะกรรมการตรวจการจ้างได้พิจารณาเห็นว่ามีความเหมาะสมเทียบเท่าไม้ที่ระบุไว้ในบัญชีรายชื่อไม้ใด ให้ใช้ก่อสร้างสำหรับงานตามบัญชีรายชื่อไม้นั้นได้

4. ไม้พื้นที่มีความกว้างต่างไปจากแบบรูป เช่น 3", 4", 6" เป็นต้น ถือว่าใช้แทนกันได้และให้ถือปฏิบัติตามที่กล่าวข้างต้นเช่นกันในกรณีที่พื้นไม้พื้นรางลิ้นรอบ

4

หมวดงานวิศวกรรมสิ่งแวดล้อม และระบบสุขภาพ



4. หมวดงานวิศวกรรมสิ่งแวดล้อม

4.1 รายการทั่วไป

4.1.1 วัตถุประสงค์

ผู้รับจ้างทำการก่อสร้าง จัดหา ติดตั้ง ทดสอบเครื่องจักรกล วัสดุ อุปกรณ์ ด้านสุขาภิบาล ตามรูปแบบ และรายการ รวมถึงงานที่เกี่ยวข้องซึ่งอาจไม่แสดงไว้ แต่จำเป็นต้องทำเพื่อให้งานระบบ สุขาภิบาลและดับเพลิงสามารถใช้งานได้ดี ตามหลักวิชาการและมาตรฐานต่าง ๆ

โดยรายการและข้อกำหนด ในเอกสารนี้ จะใช้เมื่อในแบบรูปและรายการไม่มีข้อกำหนด เป็นอย่างอื่น

4.1.2 ขอบเขตของงาน

- 4.1.2.1 ระบบประปา
- 4.1.2.2 ระบบระบายน้ำฝนและระบบระบายน้ำทิ้ง
- 4.1.2.3 ระบบป้องกันอัคคีภัย
- 4.1.2.4 ระบบบำบัดน้ำเสีย
- 4.1.2.5 ระบบสุขาภิบาลห้องปฏิบัติการ
- 4.1.2.6 ระบบไฟฟ้าที่เกี่ยวข้องกับงานสุขาภิบาล
- 4.1.2.7 การทดสอบและการฝึกอบรม

4.1.3 มาตรฐาน พระราชบัญญัติ พระราชกฤษฎีกา กฎกระทรวง ประกาศ เทศบัญญัติ ข้อบัญญัติ ระเบียบ คำสั่ง ข้อกำหนด คำแนะนำ หลักเกณฑ์ หนังสือ กฎหมาย ที่เกี่ยวข้องหรือ บังคับใช้

ให้ยึดถือและปฏิบัติตาม โดยให้ใช้ฉบับล่าสุดเป็นหลัก มีดังนี้

- 4.1.3.1 มาตรฐานการเดินท่อภายในอาคาร ของวิศวกรรมสถานแห่งประเทศไทย
- 4.1.3.2 มาตรฐานการป้องกันอัคคีภัย ของวิศวกรรมสถานแห่งประเทศไทย
- 4.1.3.3 มาตรฐานผลิตภัณฑ์อุตสาหกรรม (ม.อ.ก.)
- 4.1.3.4 การประปานครหลวง (ก.ป.น.)
- 4.1.3.5 การประปาภูมิภาค (ก.ป.ภ.)
- 4.1.3.6 American National Plumbing Code
- 4.1.3.7 The American Society of Plumbing Engineering (ASPE)
- 4.1.3.8 Factory Mutual Engineering Corp. (FM)
- 4.1.3.9 National Fire Protection Association (NFPA)
- 4.1.3.10 Underwriter Laboratories Inc. (UL)
- 4.1.3.11 American National Standard Institute (ANSI)

- 4.1.3.12 British Standard (BS)
- 4.1.3.13 Japanese Standard (JIS)
- 4.1.3.14 Deutsche Industry Norms (DIN)
- 4.1.3.15 สำนักงานสิ่งแวดล้อมแห่งชาติ (สวล.)
- 4.1.3.16 วิศวกรรมสถานแห่งประเทศไทย (วสท.)
- 4.1.3.17 กระทรวงต่างๆ ที่เกี่ยวข้อง
- 4.1.3.18 พระราชบัญญัติการมาตรฐานแห่งชาติ
- 4.1.3.19 National Electrical Code (NEC)
- 4.1.3.20 National Electrical Manufacturers Association (NEMA)
- 4.1.3.21 American Society of Testing Materials (ASTM)
- 4.1.3.22 Water Environment Federation (WEF)

4.1.4 มาตรฐานการติดตั้ง

4.1.4.1 ข้อต่อ และการต่อท่อ

ข้อต่อระหว่างท่อต่าง ๆ และข้อต่อระหว่าง งานท่อกับอุปกรณ์ เครื่องมือเครื่องใช้ต่าง ๆ จะต้องต่อโดยไม่ให้มีลมรั่ว หรือน้ำรั่วได้ ก่อนที่จะใช้งานให้มีการเผื่อสำหรับการยืดหยุ่นระหว่างท่อต่าง ๆ และระหว่างงานท่อ และเครื่องมือ เครื่องใช้ต่าง ๆ การต่อท่อทุกชนิดที่ต่อเข้าด้วยกันรอยต่อจะต้องมีความแน่นหนาแข็งแรงพอที่จะรับน้ำหนักหรือแรงดันของน้ำ หรือแก๊สภายในท่อได้โดยปลอดภัยและไม่รั่วไหล ลักษณะการต่อท่อแบบต่างๆ ให้เป็นไปตามมาตรฐานดังนี้

4.1.4.1.1 การต่อท่อ พี.วี.ซี. ถ้ามิได้ระบุไว้เป็นอย่างอื่นข้อต่อท่อ พี.วี.ซี. ขนาดเส้นผ่าศูนย์กลางต่ำกว่า 100 ม.ม. จะต้องเป็นแบบใช้น้ำยาซีเมนต์ ในการเชื่อมเข้ากับท่อรับความดัน โดยข้อต่อต้องมีคุณสมบัติและความแข็งแรงเท่ากับท่อ ส่วนข้อต่อท่อ พี.วี.ซี. ขนาดเส้นผ่าศูนย์กลางตั้งแต่ 100 ม.ม. ขึ้นไป จะต้องเป็นแบบ Socket Type มีคุณสมบัติเป็นไปตามมาตรฐานผลิตภัณฑ์อุตสาหกรรม ม.อ.ก.1131 "ข้อต่อท่อ พี.วี.ซี. แข็ง สำหรับใช้กับท่อรับความดัน" พร้อมทั้งมีแหวนยางกันซึมแบบวงแหวน คุณสมบัติของแหวนยางกันซึมจะต้องเป็นไปตามมาตรฐานผลิตภัณฑ์อุตสาหกรรม ม.อ.ก.237 "แหวนยาง สำหรับท่อน้ำชนิดทนความดัน" ให้ดำเนินการตามมาตรฐานผู้ผลิตและตามที่ระบุในแบบ

- ขนาดเล็กกว่า Dia.6" จะต้องใช้ข้อต่อแบบ Socket แล้วต่อท่อกับข้อต่อด้วย Solvent Cement ทั้งข้อต่อและน้ำยาประสานต้องได้มาตรฐาน

- ขนาด Dia.6" และใหญ่กว่าใช้ข้อต่อแบบ Slip-On พร้อมแหวนยางมาตรฐาน ASTM และ ม.อ.ก.

4.1.4.1.2 การต่อท่อพีบี (Polybutylene) ถ้ามิได้ระบุไว้เป็นอย่างอื่น ข้อต่อท่อพีบี ขนาดเส้นผ่าศูนย์กลางตั้งแต่ 50 ม.ม. ลงมา จะต้องเป็นแบบสวมล็อก (Grab lock) ซึ่งไม่ทำ

ให้เส้นผ่านศูนย์กลางภายในของระบบเส้นท่อลดลง ส่วนข้อต่อพีบี ขนาด 65 ม.ม.-150 ม.ม. จะต้องเป็นแบบเชื่อมสอด (Socket Fusion) หรือให้ดำเนินการตามมาตรฐานผู้ผลิตและตามที่ระบุในแบบ

4.1.4.1.3 การต่อท่อ พี.อี (Polyethylene) ถ้ามิได้ระบุไว้เป็นอย่างอื่น ข้อต่อท่อพีอี ขนาดเส้นผ่าศูนย์กลางตั้งแต่ 100 ม.ม. ขึ้นไปต้องต่อเป็นแบบหน้างานชนกัน (E-BOLD) หรือให้ดำเนินการตามมาตรฐานผู้ผลิตและตามที่ระบุในแบบ

4.1.4.1.4 การต่อโดยใช้ปากแตรยาด้วยปูนซีเมนต์ ท่อจะต้องสอดลึกเข้าไปถึงกันปากแตร และจะต้องอัดซีเมนต์โดยรอบ และตลอดความยาวของท่อที่เหลื่อมกันแล้วพอกด้วยซีเมนต์ผสมทรายละเอียดอัตรา 1 : 2 ผสมน้ำพอประมาณเปิดความหนาของรอยต่อและท่อ และปาดผิวหน้าเป็นมุม 45° เสมอขอบนอกของท่อโดยรอบ

4.1.4.1.5 การต่อแบบใช้เกลียว เกลียวของท่อ (เกลียวนอก) และเกลียวของข้อต่อ (เกลียวใน) จะต้องได้มาตรฐานผลิตภัณฑ์อุตสาหกรรม ม.อ.ก.26-2516 (ก/ล 20) หรือมาตรฐาน ASTM, BS หรือ JIS แล้วแต่กรณี ต้องหมุนเกลียวเข้าไปในข้อต่ออย่างน้อย 5 เกลียว หากประสงค์จะใช้วัสดุเชื่อมหรือน้ำยาประสานให้ท่ววัสดุตัวเชื่อม หรือน้ำยาประสานได้เฉพาะเกลียวนอกเท่านั้น

4.1.4.1.6 การต่อแบบอัดแน่น โดยใช้แหวนยางหรือแหวนวัตถุอื่นที่คุณภาพคล้ายคลึงกันท่อสวมหรือท่อปลอกจะต้องมีเส้นผ่าศูนย์กลางภายในเล็กกว่าเส้นผ่าศูนย์กลางขอบนอกของแหวน

4.1.4.1.7 ท่อเหล็กอาบสังกะสี (Galvanized Steel Pipe : GSP)

- ขนาดเล็กกว่า Dia. 4" จะต้องต่อโดยใช้ข้อต่อ แบบเกลียว ซึ่งมีเกลียวได้ตามมาตรฐานของ BS.21 : 1973

- ขนาด Dia. 4" และใหญ่กว่า จะต้องต่อโดยใช้ข้อต่อ แบบหน้าแปลน ตาม BS 10 และ BS 4504 : 1967 ยกเว้น แต่จะระบุ เป็นอย่างอื่น

4.1.4.1.8 ท่อเหล็กหล่อ (Cast Iron Pipe : CI)

- ท่อเหล็กหล่อที่ใช้กับท่อ Soil, Waste และ Vent ให้ต่อท่อโดย clamp stainless สำหรับรัดท่อ

4.1.4.1.9 การต่อท่อแบบเกลียวจะต้องต่อด้วยสารประกอบที่ได้รับอนุมัติหรือใช้เทปพันเกลียวที่มีคุณภาพ โดยที่จะต้องทาลงบนเกลียวท่อไม่ใช้ทาที่อุปกรณ์ ห้ามใช้เชือกปอในการต่อท่อแบบเกลียว เกลียวของท่อต้องเกลาให้เรียบไม่มีรอยขุขเหล็ก และได้ขนาดความยาวเกลียวที่แน่นอนเมื่อทำการตัดและตัดเกลียว และจะต้องขันเกลียวท่อให้แน่นเข้ากับอุปกรณ์ต่อ โดยที่จะไม่ทำให้หน้าตัดของท่อลดน้อยลงไป

4.1.4.1.10 การต่อท่อแบบหน้างานจะต้องต่อโดยใช้ปะเก็นยางแบบเต็มหน้าที่ได้รับอนุมัติจากผู้ออกแบบ หรือคณะกรรมการตรวจการจ้างก่อน

4.1.4.2 การวางปลอกท่อ การสกัด การตกแต่ง

4.1.4.2.1 ในกรณีที่แบบรูป และรายการละเอียดระบุไว้หรือมีความจำเป็นต้องเดินท่อผ่านคาน เสาหรือพื้นคอนกรีตเสริมเหล็ก ก่อนการเดินท่อผ่านโครงสร้างดังกล่าว จะต้องได้รับความ

เห็นชอบจากวิศวกรโยธา กองแบบแผนและก่อนเทคโนโลยีทุกครั้งจะต้องแจ้งให้เจ้าหน้าที่ผู้ควบคุมงานทราบล่วงหน้าเพื่อตรวจสอบให้ถูกต้องเสียก่อน

4.1.4.2.2 ห้ามผู้รับจ้างสกัดหรือตกแต่งโครงสร้างอาคารเพื่อการติดตั้งวางท่อ เว้นแต่จะได้รับความเห็นชอบจากคณะกรรมการตรวจการจ้างหรือวิศวกรกองแบบแผนปลอกรองท่อ (SEEVE) ต้องมีขนาดเส้นผ่าศูนย์กลางภายในของปลอกรองท่อโตกว่าเส้นผ่าศูนย์กลางของท่อที่จะลอดผ่านประมาณไม่น้อยกว่า 1 ซม.

4.1.4.2.3 ปลอกท่อที่มีขนาดเกิน $\varnothing 6"$ ให้ใช้เหล็กเหนียวที่มีความหนาไม่น้อยกว่าความหนาของท่อที่จะฝัง ฝังได้โดยไม่ต้องดำเนินการเสริมเหล็กคานตามที่คณะกรรมการกำหนดให้ โดยห้ามมิให้ใช้ท่อพี.วี.ซี. ฝังในโครงสร้างเด็ดขาด

4.1.4.2.4 การฝังท่อลอดคาน ที่มีความจำเป็นต้องฝังจำนวนมากกว่า 3 ท่อนต่อ 1 ช่วงคาน ผู้รับจ้างจะต้องขอความเห็นชอบจากวิศวกรโยธาหรือแสดงรายการคำนวณโครงสร้างตามส่วนนั้นให้คณะกรรมการพิจารณาก่อนการดำเนินการ

4.1.4.3 เครื่องยึดเหนียว และเครื่องรองรับ

ข้อกำหนดทั่วไป

ท่อที่เดินภายในอาคารและไม่ได้ฝัง จะต้องแขวนโยงหรือยึดติดไว้กับโครงสร้างของอาคารอย่างมั่นคงแข็งแรง อย่าให้โยกคลอนแกว่งไกวได้ การแขวนโยงท่อที่เดินตามทางราบให้ใช้เหล็กรัดท่อตามขนาดของท่อ รัดไว้แล้วแขวนยึดติดกับโครงสร้างอย่างแข็งแรง หากมีท่อหลายท่อเดินตามแนวราบขนานกันเป็นแพ จะใช้เสาแทรกแขวนรับไว้ทั้งชุดแทนใช้เหล็กรัดท่อแขวนแต่ละท่อก็ได้ห้ามแขวนท่อด้วยโซ่ ลวด เชือก หรือสิ่งอื่นใด ที่มีลักษณะไม่มั่นคงแข็งแรง

4.1.4.3.1 ขนาดเหล็กที่แขวนรองรับ หากมิได้กำหนดรายละเอียดไว้ในแบบแปลน ให้ทำตามแบบขยายในภาคผนวก

4.1.4.3.2 ท่อที่ติดตั้งในแนวตั้งหรือแนวตั้ง จะต้องยึดหรือรัดท่อให้แน่นและแข็งแรง และสามารถรักษาแนวแกนของท่อไว้ได้โดยตลอด และจะต้องมีฐานที่แข็งแรงรองรับท่อที่พื้นข้างล่างด้วย โดยมีข้อกำหนดตามประเภทของท่อดังนี้

- ท่อเหล็กหล่อ จะต้องมียึดหรือแขวนทุกๆ ชั้นของอาคาร หรือไม่น้อยกว่าทุกช่วงของความยาวท่อแต่ละท่อนและตรงฐานล่าง

- ท่อเหล็กอาบสังกะสี หรือท่อเหล็กเหนียว ที่มีขนาดตั้งแต่ $\varnothing 3"$ ขึ้นไป ต่อกันด้วยเกลียว ทุกๆ ระยะครึ่งหนึ่งของความยาวแต่ละท่อน

- ท่อเหล็กอาบสังกะสีหรือท่อเหล็กเหนียวที่มีขนาดตั้งแต่ $\varnothing 2\frac{1}{2}"$ ลงมา ต่อกันด้วยเกลียว จะต้องมียึดหรือแขวนทุกๆ ระยะไม่เกินกว่า 1.20 เมตร

- ท่อซีเมนต์-ใยหินตาม ม.อก. 81-2529, ข้อต่อตามม.อ.ก. 126-2518 และแหวนยางตาม ม.อ.ก. 237-2520 ซึ่งต่อกันด้วยปากแตร และยาด้วยซีเมนต์พลาสติกหรือด้วยวัสดุอื่น หรือด้วยปลอกอัดด้วยแหวนยาง ทุกๆ ระยะความยาวท่อแต่ละท่อนจะต้องมียึดหรือแขวนอย่างน้อย 1 แห่ง และที่ตรงรอยต่อ

ท่อส้วม	ทาสี	ดำ
ท่อระบายอากาศ	ทาสี	ขาว
ท่อดับเพลิง	ทาสี	แดง
ท่อระบายน้ำฝน	ทาสี	เขียว

4.1.4.5 ป้ายชื่ออุปกรณ์ วาล์วต่าง ๆ

4.1.4.5.1 ป้ายบอกชื่อวาล์ว แผนภูมิ และไดอะแกรมเมื่องานติดตั้งเสร็จสมบูรณ์ ผู้รับจ้าง จะต้องติดชื่อป้ายบอกขนาด ตำแหน่ง ชนิด และ ลักษณะการใช้งานของวาล์ว ยกเว้น วาล์วที่มากับสุขภัณฑ์ ป้ายจะต้องทำด้วยทองเหลือง ขนาด 2 นิ้ว สีเหลือง ซึ่งจะต้องจารึกชนิดและลักษณะการใช้งานของวาล์วตลอดจนตัวเลข ขนาด 3/4" ด้วยสีดำ

4.1.4.5.1.1 ป้ายบอกชื่อวาล์วสำหรับท่อ ให้ใช้ป้ายทองเหลืองขนาด 3 นิ้วสีเหลือง ซึ่งจะต้องจารึก ชนิดและลักษณะการใช้งานตลอดจนตัวเลขขนาด 2 นิ้ว พื้นป้ายทองเหลือง จะต้องทาสีแดง

4.1.4.5.1.2 ระบบที่ใช้ระบุตัวเลขแผนป้าย จะต้องบ่งแสดงถึงความแตกต่างของชนิดและการใช้งาน และจะต้องระบุชื่อ ของตำแหน่งที่วาล์วตัวนั้นติดตั้งอยู่

4.1.4.5.1.3 ป้ายบอกชื่อวาล์วจะต้องผูกให้แน่นหนาเข้ากับมือจับหรือมือหมุนของวาล์วโดยใช้โซ่ทองเหลืองขนาดพอเหมาะ

4.1.4.5.1.4 แผนภูมิไดอะแกรมและรายการต่าง ๆ จะต้องระบุจำนวน ตำแหน่ง และลักษณะการใช้งานของวาล์ว ตลอดจนขนาดท่อ และอื่น ๆ

4.1.4.5.2. ป้ายบอกชื่ออุปกรณ์อื่น ๆ

ให้ผู้รับจ้างจัดหาและติดตั้งป้ายชื่อของอุปกรณ์ ทำด้วยทองเหลืองใช้ตัวอักษรสีดำ โดยตัวอักษรแต่ละตัวต้องมีขนาดไม่น้อยกว่า 3" X 2" มองเห็นได้ชัดเจนทั้งภาษาไทย, ภาษาอังกฤษ และคำย่ออุปกรณ์ที่จะต้องมีการแสดง ได้แก่

- ถังเก็บน้ำประปา ทุกถัง
- เครื่องสูบน้ำทุกเครื่อง
- แผงควบคุม
- Fire Department Connection
- วาล์วระบบดับเพลิง

4.1.4.6 การวางปลอกกรองท่อ

4.1.4.6.1 ข้อกำหนดทั่วไป

4.1.4.6.1.1 ปลอกกรองท่อ (SLEEVES)

ท่อที่เดินผ่านฐานราก พื้นผนัง ฝ้ากัน และเพดานนอกอาคาร จะต้องรองด้วยปลอกตามขนาดที่พอเหมาะกับท่อเสียก่อนหากท่อที่จะผ่านทะลุพื้นอาคารมีจำนวนหลายท่อด้วยกันให้เจาะพื้นอาคารเป็นช่องให้ท่อผ่านแทนการใช้ปลอกกรองช่องที่เจาะนี้จะต้องเสริมกำลังตามความจำเป็นและเหมาะสมในอาคารคอนกรีตหากประสงค์จะติดตั้งปลอกกรองท่อน้ำไว้ ณ จุดใดก็ให้ติดตั้ง

ในขณะที่คอนกรีตเลยที่เดียวในผนังอิฐให้ติดตั้งปลอกกรองท่อนี้ในขณะที่ก่ออิฐมาถึงที่จุดนั้น ผู้รับจ้างจะต้องตรวจสอบรายละเอียดของแบบและติดตั้งปลอกกรองท่อไว้ตามที่จำเป็น ถึงแม้จะไม่ได้แสดงไว้ในรายละเอียดของแบบก็ตาม การใช้ปลอกกรองท่ออาศัยหลักเกณฑ์ดังนี้

4.1.4.6.1.2 ขนาดของปลอกกรองท่อ

ปลอกกรองท่อที่จะนำมาใช้ในการรองท่อต้องให้มีขนาดเส้นผ่าศูนย์กลางภายในโตกว่าขนาดเส้นผ่าศูนย์กลางภายนอกของท่อไม่น้อยกว่า 2 ซม. เว้นไว้แต่เมื่อท่อนั้นจะต้องเดินทะลุผ่านฐานรากหรือผนังที่รับน้ำหนัก ในกรณีเช่นนี้จะต้องให้ปลอกโตกว่าท่อไม่น้อยกว่า 2.5 ซม.

4.1.4.6.1.3 ชนิดของวัสดุปลอกกรองท่อจะต้องเป็นชนิดที่ทำด้วยวัสดุ
ดังต่อไปนี้

4.1.4.6.1.3.1 ให้ใช้ปลอกเหล็กเหนียวหรือเหล็กกล้าอาบ
สังกะสี

4.1.4.6.1.4 ปลอกกรองท่อที่พื้นอาคารจะต้องฝังให้ปากปลอกสูงจากระดับพื้นที่ยังไม่ได้ตบแต่ง 2.5 ซม. และหลังจากที่เดินท่อเสร็จเรียบร้อยแล้ว ให้อัดช่องระหว่างท่อ กับปลอกท่อ ด้วยวัสดุประเภทที่ป้องกันการรั่วซึมของน้ำ ให้แน่น และเรียบร้อยจนแน่ใจว่าน้ำ รั่วซึมผ่านไม่ได้

4.1.4.6.1.5 ท่อต่าง ๆ ที่ผ่านผนัง ฝา และพื้นที่กันน้ำซึม จะต้องติดตั้งให้ลอดผ่าน Sleeves ที่ใช้กันน้ำซึม

4.1.4.6.1.6 เมื่อมีท่อต่าง ๆ ที่โผล่หรือทะลุผ่านผนัง ฝา พื้น และแผงกันห้อง จะต้องติดตั้งและครอบด้วย Escutcheons ที่ทำด้วยแผ่นสังกะสีชนิดหนา โดยยึดด้วยสกรูสแตนเลส เพื่อป้องกันการเกิดสนิม

4.1.4.6.1.7 Flashing สำหรับพื้นและหลังคาระบายน้ำฝน จะต้องใช้ Flashing Rings ที่ได้รับอนุมัติจากผู้ออกแบบ หรือคณะกรรมการตรวจการจ้างก่อน

4.1.4.6.1.8 ผู้รับจ้างจะกระทำการตัดปะ และ Flashing เพื่อติดตั้งท่อและตะแกรงระบายน้ำให้เป็นไป ตามแบบ Shop Drawings ที่ได้รับอนุมัติแล้วนั้นได้ แต่ห้ามทำการตัดปะ และ Flashing โครงสร้างที่เสร็จเรียบร้อยแล้ว นอกจากได้รับความเห็นชอบจากผู้ออกแบบ หรือคณะกรรมการตรวจการจ้าง เท่านั้น

4.1.4.6.1.9 หลังจากการติดตั้งท่อแนวตั้งทั้งหมดในช่องท่อ (Pipe Shafts) ตามแบบที่กำหนดไว้ ให้ผู้รับจ้างทำการปิดพื้นในบริเวณช่องท่อที่ระดับพื้นทุกชั้นและทุกช่องท่อด้วยวัสดุป้องกันไฟและ ควันลาม รายละเอียดของงานโครงสร้างส่วนนี้ จะต้องสัมพันธ์กับงานโครงสร้างที่อยู่ข้างเคียงเช่น คานเป็นต้น และจะต้องได้รับอนุมัติจากผู้ออกแบบ หรือคณะกรรมการจ้างก่อนการติดตั้งท่อแนวตั้งที่ระดับพื้นจะต้องหุ้มด้วย Sleeves

4.1.4.6.1.10 การอุดช่องเดินท่อ ช่องเจาะด้วยวัสดุป้องกันไฟ และควันลาม (Fire Barrier System) เพื่อป้องกันอันตรายที่จะเกิดขึ้นแก่บุคคลที่อยู่ภายในอาคาร อันเนื่องมาจาก

การเกิดเพลิงลุกลามจากบริเวณหนึ่งไปยังบริเวณหนึ่ง โดยอาศัยช่องและทางเดินท่อหรือช่องเจาะ จึงกำหนดให้ใช้วัสดุป้องกันไฟและควันลาม (ดูแบบขยายการติดตั้งวัสดุป้องกันไฟลาม) โดยมีคุณสมบัติของวัสดุ ดังนี้ คือ ต้องเป็นอุปกรณ์หรือวัสดุที่ได้มาตรฐาน BS 476 Part 20 และ ISO 834 หรือ UL listed หรือ FM approved รับรอง สามารถป้องกันไฟและควันลามได้อย่างน้อย 3 ชั่วโมง ไม่มีไอระเหยที่เป็นอันตรายต่อสุขภาพทั้งในขณะที่ปกติและขณะเกิดเพลิงไหม้ สามารถขยายตัวได้อย่างรวดเร็วเมื่อได้รับความร้อนสูง เกาะยึดได้ดีกับคอนกรีต, โลหะ, ไม้, พลาสติก ทนต่อการสั่นสะเทือนได้ดี ติดตั้งง่าย มีความแข็งแรงไม่ว่าก่อนหรือหลังเพลิงไหม้ และให้ติดตั้งอุปกรณ์หรือวัสดุป้องกันไฟและควันลามตามตำแหน่งต่างๆ ที่มีท่อ PVC, PE, PB, PP ทะลุผ่านเป็นชนิด PIPE COLLARS หรือ PIPE WRAPS และติดตั้งระบบป้องกันไฟลามเพื่ออุดรูช่องเปิดไว้สำหรับท่อในขนาดเป็นชนิด Mortar หรือ Fire Rated Mastics ดังต่อไปนี้ ช่องเปิดทุกช่องไม่ว่าจะอยู่ที่ใดของผนัง พื้น หรือคาน และ Shaft ท่อต่าง ๆ ซึ่งได้เตรียมไว้สำหรับการใช้งานติดตั้งระบบท่อ หลังจากที่ได้ติดตั้งท่อไปแล้ว และมีช่องว่างเหลืออยู่ระหว่างท่อ กับแผ่นปิดช่องท่อ ช่องเปิดหรือช่องลอด (Block out or Sleeve) ที่เตรียมการไว้สำหรับติดตั้งระบบท่อในขนาดหรือที่ใช้สายไฟฟ้าหรือท่อร้อยสายไฟฟ้าที่มีช่องว่างอยู่แม้เพียงช่องเล็กน้อยก็ตาม ภายในท่อที่วางทะลุพื้นคอนกรีต ผนังคอนกรีต ซึ่งเป็นผนังทนไฟเพื่อป้องกันไฟและควันลามตามท่อ ซึ่งอุปกรณ์หรือวัสดุที่จะนำมาใช้และกรรมวิธีการติดตั้ง ผู้รับจ้างต้องเสนอขออนุมัติจากผู้ออกแบบ หรือคณะกรรมการตรวจการจ้างก่อน

4.1.5 ข้อกำหนดทั่วไป

4.1.5.1 การติดตั้งทั่วไป

4.1.5.1.1 ถ้าหากยังไม่มีกรวางท่อ หรือเลิกงานแล้วแต่ละวันผู้รับจ้างจะต้องถอดปลายท่อให้เรียบร้อยเพื่อป้องกันสิ่งสกปรกหรือสิ่งหนึ่งสิ่งใดเข้าไปอุดอยู่ในท่อ และก่อนที่จะมีการเริ่มทำการวางท่อต่อไป จะต้องตรวจสอบภายในท่อที่ได้วางไว้แล้วเสียก่อนว่าไม่มีวัสดุอื่นใดอยู่ในนั้น

4.1.5.1.2 ห้ามวางท่อประปาหรือท่อน้ำฝังดินใดๆ ก็ตามไว้ด้วยกับกับท่อระบายน้ำเว้นแต่จะได้ดำเนินการดังต่อไปนี้

(ก) จุดต่ำสุดของท่อประปาอยู่สูงกว่าจุดสูงสุดของท่อระบายน้ำไม่น้อยกว่า 30 ซม.

(ข) วางท่อประปาไว้ด้านใดด้านหนึ่งของร่องสำหรับวางท่อ

(ค) จำนวนรอยต่อของท่อประปามีน้อยที่สุดเท่าที่จะมีได้ และการต่อทั้งท่อของท่อประปาและท่อระบายน้ำซึมผ่านไม่ได้

4.1.5.1.3 รอยต่อระหว่างเครื่องสุขภัณฑ์กับกำแพงหรือพื้น จะต้องแนบสนิทน้ำซึมผ่านไม่ได้

4.1.5.2 คุณภาพวัสดุ และการเทียบเท่า

4.1.5.2.1 วัสดุและอุปกรณ์ที่ใช้ในการติดตั้งต้องเป็นของใหม่ และผลิตโดยผู้ผลิตที่เป็นที่เชื่อถือได้ อุปกรณ์ที่บกพร่องหรืออุปกรณ์ที่เสียหายในขณะที่ติดตั้งหรือขณะทดสอบ จะต้องเปลี่ยนใหม่และหรือแก้ไขให้อยู่ในสภาพที่ดี ทั้งนี้ต้องได้รับความเห็นชอบจากคณะกรรมการตรวจการจ้าง

4.1.5.2.2 การเทียบเท่า วัสดุ อุปกรณ์ ให้ยึดถือและปฏิบัติ ตามรายการวัสดุ อุปกรณ์การก่อสร้างมาตรฐานของกองแบบแผน

4.1.5.3 แบบรูปขยายรายละเอียดขณะก่อสร้าง (Shop Drawing) และแบบก่อสร้างจริง (As-Built Drawing)

4.1.5.3.1 แบบรูปขยายรายละเอียดขณะก่อสร้าง (Shop Drawing) ได้แก่แบบรูปขยายต่างๆ ที่จัดทำขณะก่อสร้าง เช่น ผังการเดินทางต่างๆ ของระบบสุขาภิบาล ให้ถือเป็นหน้าที่ของผู้รับจ้างจะต้องทำภาพขยายรายละเอียดขึ้น โดยมีวิศวกร ที่มีใบอนุญาตจากคณะกรรมการควบคุมการประกอบวิชาชีพวิศวกรรม (ก.ว.) พร้อมสำเนาใบอนุญาตดังกล่าว เช่นชื่อรับรองในแบบพิมพ์เขียวของผู้รับจ้างเสนอให้คณะกรรมการตรวจการจ้างตรวจสอบและเห็นชอบเสียก่อน จึงจะนำไปใช้ทำการก่อสร้างในส่วนนั้นๆ ได้ ซึ่งแบบรูปรายการดังกล่าวจะต้องทำเป็นแบบรูปรายละเอียด โดยส่งเป็นแบบพิมพ์เขียวจำนวน 5 ชุด (รายการข้อนี้จะใช้ประกอบเฉพาะอาคารที่ได้ระบุไว้ในแบบรูปหรือรายการละเอียดเท่านั้น)

4.1.5.3.2 ผู้รับจ้างจะต้องจัดทำรูปแบบที่แสดงรายละเอียดการวางท่อ การรองรับท่อและขนาดของท่อที่ติดตั้งไปจริง (As-Built Drawing) ซึ่งแบบรูปรายการละเอียดนี้จะต้องเขียนให้ได้มาตรฐานโดยส่งแบบกระดาษขีดต้นฉบับ 1 ชุด สำเนาอีก 2 ชุด รวมเป็น 3 ชุด ให้แก่คณะกรรมการตรวจการจ้าง ก่อนส่งมอบงานงวดสุดท้าย 7 วัน เพื่อมอบแบบสำเนาให้โรงพยาบาลหรือหน่วยราชการเจ้าของอาคารเก็บเพื่อดำเนินการบำรุงรักษา (รายการข้อนี้จะใช้ประกอบเฉพาะอาคารที่ได้ระบุในแบบรูปและรายการละเอียดเท่านั้น)

4.1.5.4 ปัญหา อุปสรรค และการเปลี่ยนแปลงแบบ, แบบรายละเอียด และคำแนะนำเพิ่มเติม

4.1.5.4.1 หากในแบบรูปและรายการละเอียดไม่ได้กำหนดไว้เป็นอย่างอื่นให้ถือปฏิบัติดังนี้ คือการเดินทางให้เดินท่อใต้พื้นหรือในกล่องซ่อนท่อหรือฝังในผนัง ให้พยายามหลีกเลี่ยงการฝังในพื้นหรือคาน ท่อที่เดินใต้พื้นให้ใช้เครื่องยึดเหนี่ยวและเครื่องรองรับ การเดินท่อจะต้องจัดเรียงแนวท่อให้เรียบร้อยพร้อมทั้งหารูหุ้มซ่อนท่อและการเปิดช่องสำหรับตรวจสอบได้กับให้มีบานประตูติดบานพับปิดเปิดได้ตามความเหมาะสมถึงแม้ในแบบรูปจะไม่ระบุไว้

4.1.5.4.2 อุปกรณ์อื่นๆ เช่น ประตูน้ำข้อต่อ ข้องอ ประตูน้ำกันน้ำย้อนกลับ หรืออื่นๆ ที่จำเป็นต้องใช้ในการติดตั้ง เพื่อใช้งานดีขึ้น และถูกต้องตามหลักวิชาการ แม้มิได้ระบุในแบบรูปผู้รับจ้างจะต้องจัดหาและทำการติดตั้งให้โดยไม่คิดราคาเพิ่ม

4.1.5.4.3 ถ้าไม่สามารถเดินท่อต่างๆ ตามแบบรูปและรายการละเอียด เนื่องจากอุปสรรคทางด้านต่างๆ ผู้รับจ้างสามารถจะเดินท่อต่างไปจากแบบรูปและรายการละเอียดได้ ทั้งนี้ต้องได้รับความเห็นชอบจากคณะกรรมการตรวจการจ้างและไม่ถือว่าเป็นการเปลี่ยนแปลงรายการ

4.1.5.4.4 ถ้าแบบรูปและรายการละเอียดการเดินทางท่อ ไม่แสดงแนวท่อและขนาดท่อของสุขภัณฑ์ใดหรือแนวท่อและขนาดท่อไม่ชัดเจน ให้ถือแนวท่อและขนาดท่อของสุขภัณฑ์นั้นตามรายการทั่วไปประกอบแบบก่อสร้างนี้

4.1.5.4.5 บ่อเกรอะ บ่อซึม ถึงคอนกรีตเก็บน้ำ รางระบายน้ำ แนวท่อ และอื่นๆ ที่มีลักษณะทำนองเดียวกัน ให้ถือว่าตำแหน่งที่ปรากฏในแบบรูปและรายการละเอียดเป็นเพียงสิ่งขบเท่านั้น คณะกรรมการตรวจการจ้างจะเป็นผู้กำหนดตำแหน่งที่แน่นอนให้ในขณะก่อสร้าง

4.2 ระบบประปา

4.2.1 ขอบเขตของงาน

4.2.1.1 ท่อประปา หากแบบรูปและรายการละเอียดมิได้ระบุเป็นอย่างอื่นให้ถือปฏิบัติดังนี้ เดินท่อประปาสายประธานมายังตัวอาคาร (กรณีที่มีบริเวณก่อสร้างไม่มีท่อประปาสายประธานผ่านให้เดินท่อประปาสายประธานของอาคารออกไปนอกอาคาร) เพื่อเตรียมบรรจบกับท่อประปาสายประธานความยาวไม่น้อยกว่า 6 เมตร

4.2.1.2 หากแบบรูปและรายการละเอียดมิได้ระบุไว้ ให้ใช้ท่อประปาสำหรับสุขภัณฑ์ มีขนาดดังนี้

สำหรับระบบถังน้ำล้าง (Flush Tank)

ขนาดของท่อ	สุขภัณฑ์ไม่เกิน
3/4 นิ้ว	4 ที่
1 นิ้ว	6 ที่
1 1/2 นิ้ว	28 ที่

สำหรับระบบประตูน้ำล้าง (Flush Valve)

ขนาดของท่อ	สุขภัณฑ์ไม่เกิน
1 นิ้ว	4 ที่
1 1/2 นิ้ว	28 ที่
2 นิ้ว	15 ที่

4.2.2 การติดตั้งท่อและอุปกรณ์ประกอบ

4.2.2.1 การวางท่อประปาเป็นแนวตรง ถ้าหักเป็นมุมหรือขนานไปตามแนวผนังจะต้องได้สัดส่วน ประณีตท่อขึ้นจะต้องได้ตั้งและตรง

4.2.2.2 สายไฟฟ้าระบบกำลังและระบบควบคุมสำหรับเครื่องสูบน้ำการต่อประปาและมาตรวัดน้ำเข้ากับท่อประปาประธานให้ถือตามข้อกำหนดบังคับของการไฟฟ้า หรือประปาในท้องที่ที่มีการก่อสร้างอาคารนั้นๆ แล้วแต่กรณี

4.2.2.3 ในกรณีที่มีรูปแบบไม่ระบุให้ใช้ประตูน้ำขนาดเส้นผ่านศูนย์กลาง 1/2"-2" ให้ใช้ประตูน้ำแบบ Ball Valve ชนิดทนแรงดันใช้งานได้ไม่น้อยกว่า 150 ปอนด์ต่อตารางนิ้ว และสำหรับขนาดโตกว่าเส้นผ่านศูนย์กลาง 2" ให้ใช้ประตูน้ำแบบ Butterfly Valve หรือ Gate Valve ชนิดทนแรงดันใช้งานได้ไม่น้อยกว่า 150 ปอนด์ต่อตารางนิ้ว และการเดินท่อให้ใส่ประตูน้ำรวมและประตูน้ำแยก พร้อมข้อต่อ ยูนีเยนแต่ละชั้นหรือแต่ละส่วน เพื่อสะดวกในการซ่อมแซมแก้ไขหรือติดตั้งเพิ่มเติมในอนาคตได้

4.2.2.4 การต่อท่อของประปาทั้งหมด ที่เป็นท่อเหล็กอาบสังกะสีให้ทารอยต่อ Joint Compound หรือใช้เทปสำหรับการต่อท่อจำนวนเหมาะสมและทำความสะอาดให้เรียบร้อย

4.2.2.5 ในกรณีที่มีถังเก็บน้ำเป็นแบบอาศัยความต่างระดับและได้รับน้ำจากท่อประปาสาธารณะหรือจากท่อจ่ายน้ำประปาอื่นภายใต้ความดัน จะต้องมิลิ้นอัตโนมัติสำหรับปิดเปิดน้ำเพื่อป้องกันการไหลล้น

4.2.2.6 วัสดุตัวอย่าง เอกสารรายละเอียดวัสดุ

4.2.2.6.1 ผู้รับจ้างจะต้องส่งมอบวัสดุตัวอย่างเพื่อใช้เป็นมาตรฐานในการเปรียบเทียบกับของที่ติดตั้งดังนี้

4.2.2.6.1.1 โลหะที่ใช้ในการรองรับหรือรัดท่อ

4.2.2.6.1.2 ประตุน้ำชนิดต่างๆ

4.2.2.6.2 อุปกรณ์ที่ต้องได้รับรองคุณภาพจากผู้ผลิต หรือสถาบันทางราชการที่เชื่อถือได้ ตามความต้องการของคณะกรรมการตรวจการจ้างคือ

4.2.2.6.2.1 ข้อต่อ

4.2.2.6.2.2 อุปกรณ์เกี่ยวกับการระบายน้ำ ได้แก่ ช่องระบายน้ำที่พื้น ช่องระบายน้ำฝน ที่หลังคาช่องสำหรับทำความสะอาดท่อที่พื้น ฯลฯ

4.2.2.6.2.3 เครื่องมือกลทั้งหมดได้แก่ เครื่องสูบน้ำ เครื่องมือตัดเพลิง ฯลฯ

4.2.2.6.2.4 ประตุน้ำ

4.2.3 มาตรฐานวาล์วและอุปกรณ์ประกอบ

4.2.3.1 แผนผัง

ผู้รับจ้าง จะต้องทำแผนที่แสดงถึงจำนวน ตำแหน่งและหน้าที่ของประตุน้ำแต่ละตัวรวม ทั้งที่ท่อประสานกันด้วย ใส่กรอบกระจกขนาดตามความเหมาะสม (รายการข้อนี้ จะใช้ประกอบเฉพาะอาคารที่ได้ระบุไว้ในแบบรูปและรายการละเอียดเท่านั้น)

4.2.3.2 ประตุน้ำลดความดัน

ถ้าความดันของน้ำในเส้นท่อมากกว่า 70 ปอนด์ต่อตารางนิ้ว ให้ติดตั้งประตุน้ำลดความดัน (Pressure Reducing Valve) ให้ความดันของน้ำในเส้นท่อเหลือไม่เกิน 60 ปอนด์ต่อตารางนิ้ว

4.2.3.3 เครื่องป้องกัน Water Hammer

ในกรณีที่ความดันน้ำในเส้นท่อสูง ให้ติดตั้ง Water Hammer Absorber ป้องกันการเกิด Water Hammer ซึ่งการติดตั้งเครื่องมือนี้จะต้องแจ้งรายละเอียดไว้ในแบบรูปและรายการละเอียด

4.2.3.4 บรรดาส่วนประกอบต่างๆ ที่ใช้ในการเดินท่อ เช่น ประตุน้ำ มาตรฐานวาล์ว มาตรฐานความดัน ฯลฯ เป็นต้น จะต้องวางอยู่ในตำแหน่งและลักษณะที่สามารถจะถอดซ่อมหรือเปลี่ยนใหม่ได้ง่าย

4.2.3.5 ก่อนต่อสายอ่อนของอ่างล้างมือ โถส้วมหม้อน้ำ สายฉีดชำระ ให้ติดตั้ง Stop Valve

4.2.4 การติดตั้งเครื่องสูบน้ำและอุปกรณ์

4.2.4.1 ในกรณีที่แบบระบุมีเครื่องสูบน้ำ จะต้องมีการควบคุมการทำงานของเครื่องสูบน้ำแบบอัตโนมัติสำหรับการเริ่มทำงานของเครื่องสูบน้ำขึ้นอยู่กับระดับน้ำในถังเก็บน้ำซึ่งจะกำหนดให้ขณะติดตั้ง ถ้ากำหนดให้มีเครื่องสูบน้ำมากกว่า 1 เครื่อง เครื่องสูบน้ำทุก ๆ เครื่องต้องสามารถสับเปลี่ยนกันทำงานได้

4.2.4.2 การส่งมอบงานที่มีเครื่องสูบน้ำอยู่ด้วย ผู้รับจ้างต้องเขียนผังแสดงวงจรชุดควบคุมเครื่องสูบน้ำที่ใช้ติดตั้งไว้ในตัว พร้อมส่งมอบกับคณะกรรมการตรวจการจ้าง จำนวน 2 ชุดและสาธิตวิธีการควบคุมแก่เจ้าหน้าที่ของทางราชการเป็นที่เข้าใจโดยไม่คิดมูลค่าใดๆ ทั้งสิ้น

4.2.4.3 ผู้รับจ้างจะต้องยื่นข้อกำหนดของเครื่องสูบน้ำและตารางแสดงความสามารถในการทำงาน (Performance Curve) ของเครื่องสูบน้ำให้แก่คณะกรรมการตรวจการจ้างพิจารณาตรวจสอบก่อนทำการติดตั้ง

4.3 ระบบระบายน้ำฝนและระบบระบายน้ำทิ้ง

4.3.1 ขอบเขตของงาน

งานติดตั้งอุปกรณ์และการเดินท่อระบายน้ำทิ้งจากอาคาร

4.3.2 มาตรฐานการติดตั้ง

4.3.2.1 ท่อระบายน้ำทิ้ง และท่อน้ำฝน ที่จะต้องเปลี่ยนทิศทางหรือการต่อท่อบรรจบ แนวนอนกับแนวตั้งให้ต่อท่อด้วยข้อต่อตัว "วาย" หรือข้อโค้งรัศมีกว้าง **ห้ามใช้ข้อฉากโดยเด็ดขาด**

4.3.2.2 รอยต่อที่หลังคาหรือรอบท่อระบายอากาศ จะต้องทำให้ไม่มีการรั่วซึมได้โดยใช้แผ่นทองแดงหรือแผ่นเหล็กสแตนเลส หรือวัสดุที่ได้รับความเห็นชอบจากคณะกรรมการตรวจการจ้าง

4.3.2.3 ช่องทำความสะอาดท่อ ให้ติดตั้งในกรณีต่อไปนี้

4.3.2.3.1 ตรงจุดเชื่อมระหว่างท่อระบายน้ำจากอาคารกับท่อระบายน้ำรอบอาคาร

4.3.2.3.2 ทุกๆ ระยะไม่เกิน 15 เมตร

4.3.2.3.3 ที่โคนของท่อระบายในแนวตั้ง

4.3.2.4 กรณีแบบไม่ระบุ ช่องระบายน้ำทิ้งที่พื้น ให้ใช้แบบตัวเรือนทำด้วยเหล็กหล่อ ผ่าตะแกรงทำด้วยทองเหลืองชุบ โครเมียม สามารถถอดเปิดได้ ขนาดพื้นที่ระบายน้ำไม่ต่ำกว่า 120% ของพื้นที่หน้าตัดท่อทางออกของรูระบายน้ำ ตัวเรือนมีครีบกั้นน้ำกว้างไม่น้อยกว่า 40 มม. ต่อเนื่องกัน โดยรอบ ผ่าตะแกรงจะต้องสามารถปรับระดับได้ ติดตั้งประกบกับที่ดักกลิ่น แบบ P-Trap ชนิดทำด้วยเหล็กหล่อ สำหรับในพื้นที่ชั้นล่างหรือชั้นอื่นๆ ที่ไม่สะดวกที่จะทำการบำรุงรักษาจากด้านล่าง ให้ใช้แบบ Bell Trap

4.3.2.5 หากแบบไม่ระบุเป็นอย่างอื่นให้ดำเนินการดังนี้ น้ำทิ้งจากโรงครัว โรงอาหาร จะต้องมีการติดตั้งที่ดักขยะ-ไขมันเป็นบ่อคอนกรีตต่อเข้าออกเป็นท่อตัวที่ตามแบบบ่อดักไขมันมาตรฐานของกองแบบแผน

4.3.2.6 หากแบบไม่ระบุเป็นอย่างอื่นให้ดำเนินการดังนี้

- โรงพยาบาลหรือสถานที่ก่อสร้างที่มีระบบบำบัดน้ำเสียและมีประสิทธิภาพ ในการบำบัดน้ำเสียตามมาตรฐานคุณภาพน้ำทิ้ง ท่อระบายน้ำทิ้งและท่อส้วม ให้ต่อลงบ่อดักกลิ่นที่ใกล้และเหมาะสมที่สุด

- ถ้าโรงพยาบาลไม่มีระบบบำบัดน้ำเสีย

1.ท่อส้วมให้ต่อลงบ่อเกรอะ

2.ท่อระบายน้ำทิ้งให้ต่อลงบ่อซึม หรือถ้าสถานที่นั้นดินไม่ซึมน้ำให้ต่อลงรางระบายน้ำรอบอาคารไปยังที่ระบายน้ำสาธารณะ ถ้าไม่มีที่ระบายน้ำสาธารณะให้ระบายน้ำไปยังที่ที่มีความเหมาะสมก็ได้ แล้วแต่กรณี

4.3.2.7 กรณีแบบไม่ระบุที่ดักกลิ่นของอ่างล้างหน้าที่เป็นอ่างเคลือบ ให้ใช้คอห่านแบบ P-Trap ทำด้วยทองเหลืองชุบโครเมียม สำหรับที่ดักกลิ่นของอ่างสแตนเลส เช่น อ่างครัว หรือ Pantry ใช้ที่ดักกลิ่นแบบ Bottle Trap ประกอบกับตะกร้าดักขยะแบบใหญ่ ทำด้วย พีวีซี หรือ พีอี สำหรับที่ดักกลิ่นของอ่างของห้องทตลองให้ที่ดักกลิ่นของอ่างของห้องทตลองใช้ที่ดักกลิ่นแบบ Bottle Trap ทำด้วย พีพี (Poly Propylene)

4.3.2.8 ฐานของท่อในแนวตั้ง

ท่อส้วม ท่อน้ำฝนและท่อน้ำทิ้ง จะต้องมีการรองรับท่อที่เดินในแนวตั้ง ด้วยคอนกรีตและก่ออิฐ หรือด้วยเหล็กยึดติดกับอาคาร หรือด้วยวิธีอื่นๆ ที่คณะกรรมการตรวจจ้างเห็นชอบ

4.3.2.9 ท่อระบายน้ำในแนวระดับ จะต้องวางโดยมีความลาดเอียงไม่น้อยกว่า 1 : 200 ในกรณีที่ไม่มีอาจบปฏิบัติดังกล่าวได้ จะต้องวางท่อโดยให้ความลาดเอียงพอที่น้ำจะไหลด้วยความเร็วไม่น้อยกว่า 60 เซนติเมตรต่อวินาที

4.3.2.10 ท่อส้วม ท่อน้ำทิ้ง และท่อระบายอากาศ หากแบบรูปและรายการละเอียดมิได้ระบุไว้เป็นอย่างอื่น ให้ถือปฏิบัติดังนี้

- ท่อส้วม ท่อขนาดเส้นผ่าศูนย์กลาง 100 มิลลิเมตร (4 นิ้ว) รับส้วมได้ไม่เกิน 6 ที่นั่ง ถ้ารับส้วมเกินกว่า 6 ที่นั่ง ให้ใช้ท่อขนาดเส้นผ่าศูนย์กลาง 150 มิลลิเมตร (6 นิ้ว)

- ท่อปัสสาวะ ท่อขนาดเส้นผ่าศูนย์กลาง 65 มิลลิเมตร (2 1/2") รับที่ปัสสาวะไม่เกิน 3 ที่

- ท่อน้ำทิ้ง ท่อทั่วไปแต่ละจุดที่เดินใต้พื้นห้องน้ำ ใช้ท่อขนาดดังต่อไปนี้

- ขนาดเส้นผ่าศูนย์กลาง 50 มิลลิเมตร (2") รับอ่างน้ำทิ้ง หรือระบายน้ำทิ้งที่
พื้นไม่เกิน 2 ที่
- ขนาดเส้นผ่าศูนย์กลาง 80 มิลลิเมตร (3") รับอ่างน้ำทิ้ง หรือระบายน้ำทิ้งที่
พื้นไม่เกิน 12 ที่
- ขนาดเส้นผ่าศูนย์กลาง 100 มิลลิเมตร (4") รับอ่างน้ำทิ้ง หรือระบายน้ำทิ้งที่
พื้นไม่เกิน 25 ที่
- ท่อระบายอากาศที่ต่อจากท่อส้วมขนาด \varnothing 6" ต้องมีขนาดท่อระบายอากาศไม่
เล็กกว่า 2 1/2"
- ท่อระบายอากาศที่ต่อจากท่อส้วมขนาด \varnothing 4" ต้องมีขนาดท่อระบายอากาศไม่
เล็กกว่า 2"
- ท่อระบายอากาศที่ต่อกับท่อส้วม หรือท่อน้ำทิ้งจะต้องต่อเข้ากับส่วนบนของท่อ
เหนือระดับน้ำสูงสุดของเครื่องสุขภัณฑ์ที่ระบายน้ำลงสู่ท่อดังกล่าว เป็นท่ออากาศแนวตั้งไม่น้อยกว่า
100 มม. ก่อนที่จะเป็นทิศทางของท่ออากาศเป็นแนวระดับหรือก่อนที่จะต่อเข้ากับท่อระบายอากาศร่วม
 - ในกรณีหลังคานั้นต้องการใช้เพื่อวัตถุประสงค์อย่างอื่นด้วย ท่อระบายอากาศ
จะต้องโผล่เหนือหลังคาไม่น้อยกว่า 1 เมตร
 - ท่อระบายอากาศที่โผล่เหนือหลังคานั้น จะต้องไม่ทำให้หลังคารั่วซึมได้ และ
ปลายของท่อจะต้องไม่ระบายอากาศเข้าสู่อาคารหรือใกล้ประตู หน้าต่างหรือช่องลมของอาคารนั้น หรือ
อาคารอื่น
 - ท่อระบายอากาศต้องต่อให้ออกไปนอกอาคาร ปลายโผล่พ้นชายคาลักษณะเป็น
ข้อต่อสามทางและมีข้อต่อคว่ำ เพื่อกันฝนพร้อมติดตั้งแกรงตาถี่กันแมลง
- 4.3.2.11 ท่อระบายน้ำฝน หากแบบรูปและรายการละเอียดมิได้ระบุไว้เป็นอย่างอื่นให้ต่อ
ท่อระบายน้ำฝนจากรางระบายน้ำฝนของอาคารลงบ่อพัก ค.ส.ล. ขนาดภายใน 0.30 x 0.30 x 0.30 ชั้น
พื้นดินแล้วระบายออกไปที่รางระบายน้ำภายนอกอาคาร
- 4.3.2.12 หากแบบรูปและรายการละเอียดมิได้ระบุไว้เป็นอย่างอื่น ให้ต่อท่อระบายน้ำฝน
จากรางระบายน้ำฝนของอาคารลงบ่อพัก ค.ส.ล. ขนาดภายใน 0.30 x 0.30 x 0.30 แล้วระบายออกไปที่
รางระบายน้ำรอบอาคารด้วยท่อ P.V.C. \varnothing 6"
- 4.3.2.13 หากแบบแปลนมิได้กำหนดขนาดรางระบายน้ำรอบอาคารไว้เป็นแบบแปลนหรือ
รายการละเอียดอื่นๆ ให้ผู้รับจ้างทำรางระบายน้ำรอบอาคารเป็น ค.ส.ล. กว้างภายใน 0.25 เมตร ลึก 0.30 ม.
ฝาปิด ค.ส.ล. หรือตะแกรงเหล็ก โดยรอบอาคารและต่อท่อระบายน้ำลงบ่อพักท่อระบายน้ำ ตำแหน่งที่อยู่
ใกล้อาคารและเหมาะสมที่สุดที่คณะกรรมการกำหนดให้
- 4.3.2.14 การฝังท่อและตำแหน่งข้อต่อสำหรับอ่างล้างมือ โถบัสสาวะ โถส้วมต้องได้ระดับ
และตำแหน่งพอดีสำหรับการติดตั้งสุขภัณฑ์

4.4 ระบบป้องกันอัคคีภัย

4.4.1 ขอบเขตของงาน

ติดตั้งระบบดับเพลิง ตามรูปแบบและกฎหมาย ข้อบังคับต่างๆ ที่เกี่ยวข้อง และได้มาตรฐานถูกต้อง ตามหลักวิชาการ

4.4.2 มาตรฐานการติดตั้ง

4.4.2.1 การติดตั้งระบบท่อ การยึดแขวนท่อ การต่อท่อ และอุปกรณ์ ให้ใช้ตามที่กล่าวมาก่อนในหมวดงานวิศวกรรมสิ่งแวดล้อม

4.4.2.2 การติดตั้งต่อเชื่อมระบบท่อกับเครื่องสูบน้ำ และการยึดแขวนท่อกับส่วนของอาคารจะต้องมีอุปกรณ์ ลดแรงสั่นสะเทือนและเสียง

4.4.3 มาตรฐานวาล์วและอุปกรณ์ประกอบ

ท่อยืน (ท่อแนวตั้ง) ของท่อน้ำดับเพลิงแต่ละท่อ จะต้องมีวาล์วแยกต่างหาก ในกรณีที่มีท่อยืนหลายท่อและใช้แหล่งจ่ายน้ำเดียวกัน

4.4.4 การติดตั้งเครื่องสูบน้ำดับเพลิงและอุปกรณ์

การติดตั้งเครื่องสูบน้ำดับเพลิงที่ขับเคลื่อนด้วยเครื่องยนต์ ให้ติดตั้ง Inertia Block และ Spring Mount เพื่อลดเสียงและการสั่นสะเทือน

4.4.5 วัสดุป้องกันไฟลาม

ช่องเดินท่อ และ Sleeve ท่อผ่านส่วนของอาคาร เมื่อเดินท่อแล้วให้อุดด้วยวัสดุป้องกันไฟลาม (เฉพาะเมื่อแบบหรือรายการระบุให้ติดตั้ง)

4.4.6 ระบบดับเพลิงชนิดพิเศษเฉพาะ

ในส่วนต่างๆ ของพื้นที่ จะต้องมีการติดตั้งอุปกรณ์ดับเพลิงที่เหมาะสม เพียงพอ สามารถดับเพลิงที่เกิดจากสาเหตุ นั้นได้

4.5 ระบบบำบัดน้ำเสีย

เป็นระบบที่ๆ รองรับน้ำเสียจากอาคารหรือน้ำที่ผ่านการใช้งานทุกประเภท เมื่อผ่านการบำบัดแล้วต้องได้มาตรฐานของกระทรวงต่างๆ และกฎหมายที่เกี่ยวข้องหรือบังคับใช้

4.5.1 ขอบเขตของงาน

4.5 1 1 ระบบบำบัดน้ำเสียต้องรองรับน้ำทิ้งจากอาคารให้ได้คุณภาพน้ำทิ้งตามมาตรฐานของกระทรวงต่างๆ และกฎหมายที่เกี่ยวข้องหรือบังคับใช้

4.5.1.2 หากแบบรูปและรายการละเอียดมิได้ระบุไว้ สถานที่ก่อสร้างที่มีระบบบำบัดน้ำเสียรวมอยู่แล้วน้ำทิ้งจากอาคารให้มีการดักกลิ่น ดักขยะและดักไขมัน ก่อนประสานลงบ่อพักรองรับน้ำเสีย

4.5.2 มาตรฐานการติดตั้ง

4.5.2.1 กรณีที่ใช้ บ่อบำบัดน้ำเสียสำเร็จรูป ให้ติดตั้งตามมาตรฐานของบริษัทผู้ผลิต

4.5.2.2 ระบบบำบัดน้ำเสียที่อยู่ในชั้นที่อาจจะมีผลกระทบต่อแรงกระทำต่อโครงสร้างของระบบบำบัดน้ำเสีย เช่นที่จอดรถ ให้ผู้รับจ้างแสดงรายการคำนวณโครงสร้าง และแบบโดยมีวิศวกรโครงสร้าง ลงนามรับผิดชอบ

4.6 ระบบสุขาภิบาลห้องปฏิบัติการ

4.6.1 ขอบเขตของงาน

ผู้รับจ้าง จะต้องหาอุปกรณ์ รองรับภาระบายน้ำทิ้งจากห้องปฏิบัติการ ที่มีสภาพของน้ำทิ้งที่มีความเป็นกรด ต่าง สูง โดยอุปกรณ์นั้นมีคุณสมบัติสามารถทนความเป็นกรด-ต่าง สูง ได้เป็นอย่างดี และเมื่อรวบรวมน้ำทิ้งก่อนต่อลงระบบบำบัดน้ำเสีย ให้มีการปรับสภาพความเป็นกรด-ต่าง ให้มีความเหมาะสมของระบบบำบัดน้ำเสีย (เฉพาะเมื่อแบบหรือรายการระบุให้ติดตั้ง)

4.6.2 มาตรฐานการติดตั้ง

4.6.2.1 ให้ติดตั้งวัสดุ อุปกรณ์ ที่มีคุณสมบัติทนสภาพความเป็นกรด-ต่างสูง รองรับภาระบายน้ำทิ้งจากห้องปฏิบัติการ ที่มีสภาพของน้ำทิ้งที่มีความเป็นกรด-ต่างสูง โดยให้ติดตั้ง ทุกส่วนที่มีโอกาสถูกสัมผัส เช่น อ่าง ก๊อกน้ำ สะดืออ่าง ลูกถ้วยดักกลิ่น ท่อระบาย ข้อต่อท่อระบายน้ำทิ้ง ระบายน้ำทิ้งและอุปกรณ์ระบบท่อระบายน้ำทิ้ง

4.6.2.2 มาตรฐานการติดตั้งท่อ และอุปกรณ์ ระบบท่อระบายน้ำทิ้ง จากห้องปฏิบัติการให้ยึดถือปฏิบัติตามมาตรฐานระบบน้ำทิ้งอาคาร

4.6.3 มาตรฐานท่อและวัสดุอุปกรณ์

4.6.3.1 มาตรฐานท่อและอุปกรณ์ให้เป็นไปตามมาตรฐานที่ระบุใน ข้อ 4.1.3

4.6.3.2 วัสดุและอุปกรณ์ ห้องปฏิบัติการ จะต้องได้มาตรฐาน ในการทนต่อสภาพความเป็นกรดต่างสูง

4.7 ระบบไฟฟ้าที่เกี่ยวข้องกับงานวิศวกรรมสิ่งแวดล้อม

4.7.1 ขอบเขตของงาน

ผู้รับจ้างจะต้องติดตั้งงานระบบไฟฟ้า แผงสวิตช์ควบคุมการทำงานของเครื่องจักร และอุปกรณ์ไฟฟ้าต่างๆ ในระบบประปา ระบบระบายน้ำฝน ระบบระบายน้ำเสีย ระบบดับเพลิง และระบบบำบัดน้ำเสีย พร้อมทั้งเดินท่อร้อยสายไฟไปยังเครื่องจักร และอุปกรณ์ต่างๆ ทั้งภายในและภายนอก

อาคารให้ได้มาตรฐาน เป็นที่ยอมรับของการไฟฟ้านครหลวงหรือภูมิภาค ตามที่ระบุไว้ในแบบและรายการ เมื่อติดตั้งเรียบร้อยแล้วจะต้องทดสอบการทำงานของระบบอัตโนมัติให้เป็นไปตามแบบและข้อกำหนดและให้ใช้งานได้ดี

4.7.2 มาตรฐานการติดตั้ง

4.7.2.1 วัสดุและอุปกรณ์ให้งานต่างๆ เช่น มอเตอร์ สตาร์ทเตอร์ สวิตช์ตัดตอนต่างๆ สวิตช์ลูกกลอย มาตรฐานให้ใช้มาตรฐานเดียวกับงานระบบไฟฟ้าของอาคาร

4.7.2.2 หากแบบรูปและรายการละเอียดมิได้ระบุไว้ ตู้แผงสวิตช์ ต้องทำด้วยเหล็กแผ่นหนาไม่น้อยกว่า 2.0 มม. ฟันสีรองพื้นกันสนิม 2 ชั้น แล้วพ่นสีทับอีก 2 ชั้น ให้เรียบร้อย ประตูหรือฝาปิดต้องมีขอบยางกันน้ำติดแนบสนิทกับตัวตู้ สวิทช์และอุปกรณ์ทุกตัว มีแผ่นป้ายบอกชื่ออย่างชัดเจน การเดินสายไฟในตู้ต้องจัดให้เป็นระเบียบเรียบร้อย มีรหัสเลขหมายสายไฟควบคุมด้านในของฝามี Wiring Diagram แสดงรายละเอียดการเดินสายไฟด้วย โดยให้ใช้รายละเอียดต่างๆ ของหมวดงานวิศวกรรมไฟฟ้า

4.7.2.3 ให้เดินท่อ IMC ร้อยสายไฟฟ้าแบบ THW แกนเดี่ยว 750 V., 750C ตามมาตรฐานของมอก. 11-2528 ช่วงที่จะเข้าอุปกรณ์และมอเตอร์ให้ใช้ Flexible Conduit ชนิดกันน้ำแบบโลหะต่อเป็นระยะไม่น้อยกว่า 50 ซม.

4.7.2.4 ระบบไฟฟ้า ให้มีระบบการเดินสายดิน ป้องกันการรั่วของกระแสไฟฟ้า

4.8 การทดสอบและการฝึกอบรม

4.8.1 ขอบเขตของงาน

ตรวจสอบการติดตั้ง ทดสอบแรงดันของท่อและอุปกรณ์ ในระบบสุขาภิบาล สามารถใช้การได้ดีตามแรงดันที่กำหนด ตรวจสอบการรั่วซึมของระบบทั้งหมด พร้อมทำความสะอาดและฝึกอบรมการใช้งาน การดูแลรักษา และการซ่อมบำรุง

4.8.2 การทดสอบ

4.8.2.1 การตรวจสอบ และ การทดสอบ

หากแบบรูปและรายการละเอียดมิได้ระบุไว้

4.8.2.1.1 การทดสอบระบบประปาจะต้องทำการทดสอบก่อนที่ผู้รับจ้างตีฝ้าเพดานหรือกระทำการใดๆ ที่ปิดบังท่อโดยให้ใช้น้ำที่มีคุณภาพได้มาตรฐานน้ำดื่มอัดเข้าไปในระบบให้มีความดันสูงกว่าความดันที่ใช้งานร้อยละ 50 ให้คงที่ เป็นเวลา 6 ชั่วโมง โดยไม่มีการรั่วซึม (ความดันที่ใช้ทดสอบต้องไม่น้อยกว่า 100 ปอนด์ต่อตารางนิ้ว)

4.8.2.1.2 การทดสอบระบบระบายน้ำหรือระบบระบายอากาศ ให้ปิดช่องทั้งหมดในระบบหรือส่วนของระบบที่ต้องการทดสอบให้แน่น ยกเว้นช่องที่อยู่ระดับสูงสุด แล้วเติมน้ำล้นออกทางช่องนี้ แต่ละส่วนของระบบจะต้องได้รับการทดสอบภายใต้ความดันไม่ต่ำกว่าความดันน้ำ 3.00 เมตร

(หรือความดันน้ำ 0.3 บาร์) กับน้ำไว้เป็นเวลาไม่น้อยกว่า 15 นาที แล้วจึงเริ่มสำรวจหารอยรั่วหากไม่พบว่ามีรอยรั่วซึมใดๆ จึงจะถือว่าใช้ได้

4.8.2.1.3 การทดสอบระบบดับเพลิงหรือส่วนของระบบ ให้ใช้น้ำที่มีคุณภาพได้มาตรฐานน้ำดื่มอัดเข้าไปในระบบให้มีความสูงกว่าความดันที่ใช้งานร้อยละ 50 โดยไม่พบการรั่วซึม (ความดันที่ใช้ทดสอบต้องไม่น้อยกว่า 200 ปอนด์ต่อตารางนิ้ว)

4.8.2.1.4 การทดสอบระบบต่างๆ ดังกล่าวข้างต้น อาจใช้วิธีอื่นได้ตามความเหมาะสม และต้องได้รับอนุมัติจากคณะกรรมการตรวจการจ้างเป็นลายลักษณ์อักษร

4.8.3 การฝึกอบรม

ผู้รับจ้างจะต้องทำการฝึกอบรมเจ้าหน้าที่ควบคุม และบำรุงรักษา เครื่องมืออุปกรณ์ต่างๆ โดยผู้จัดจำหน่ายและหรือผู้ติดตั้งอุปกรณ์นั้นๆ ที่ผู้รับจ้างได้จัดซื้อ มา ให้มีความรู้ ความสามารถในการใช้งานและการบำรุงรักษาเครื่องมือ อุปกรณ์ จนสามารถใช้งานได้ด้วยตนเอง พร้อมทั้งคู่มือและเอกสารรายละเอียดของเครื่องจักร อุปกรณ์ จำนวน 4 ชุด มอบให้คณะกรรมการตรวจการจ้าง

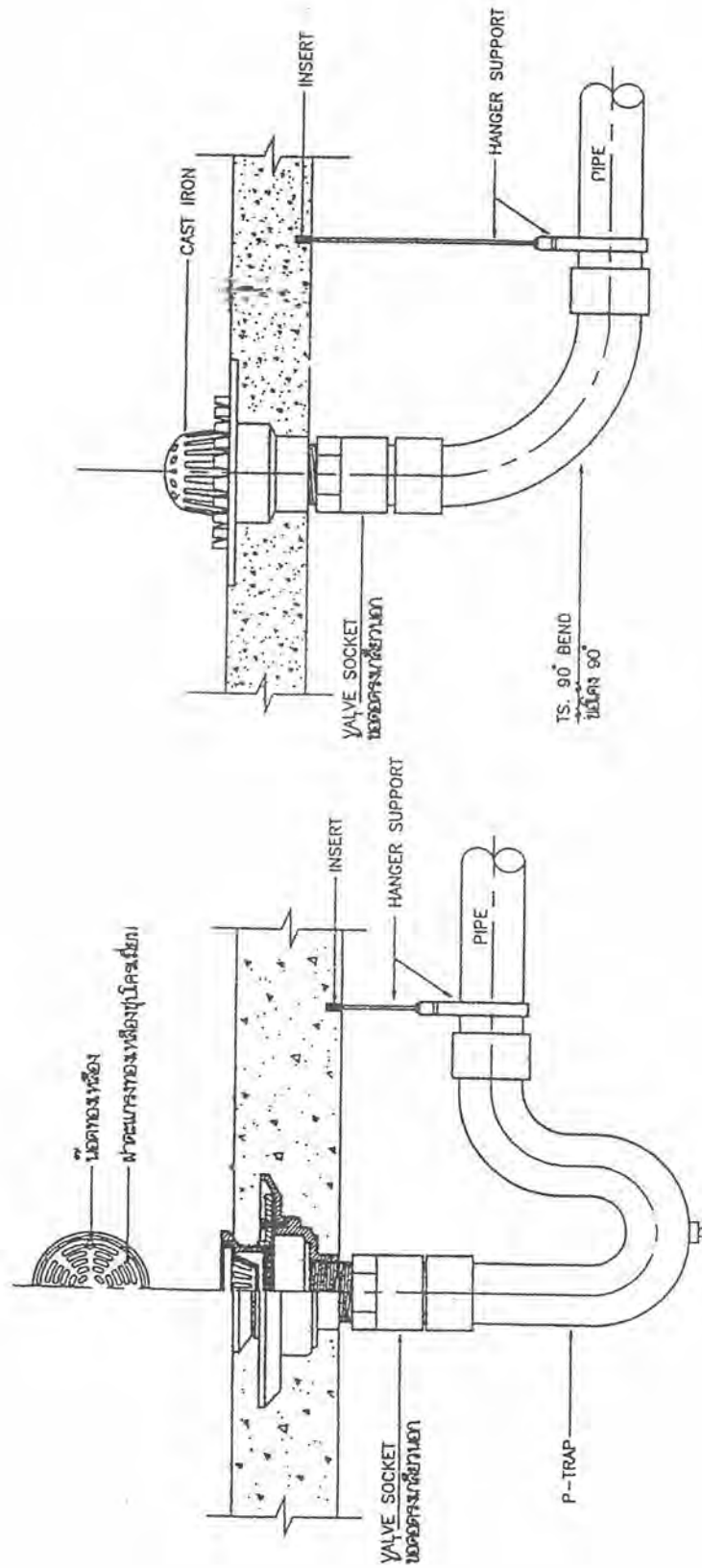
4.8.4 การทำความสะอาดและฆ่าเชื้อ

4.8.4.1 การทำความสะอาดระบบประปา เมื่อเดินท่อระบบสุขาภิบาลทั้งหมดแล้วเสร็จ ผู้รับจ้างต้องทำความสะอาดช่องเดินท่อในแนวดิ่ง (ช่อง DUCT) โดยเก็บกวาดและทำความสะอาดให้เรียบร้อย

4.8.4.2 หลังจากการติดตั้ง ระบบท่อ และอุปกรณ์ต่างๆ เสร็จเรียบร้อยแล้ว ผู้รับจ้าง จะต้องทำความสะอาดระบบท่อและอุปกรณ์ทั้งหมดรวมทั้งเครื่องสุขภัณฑ์ และอุปกรณ์ทุกชั้นที่ติดตั้งอย่างทั่วถึงทั้งภายนอกและภายใน โดยเช็ดถู ขัดล้างน้ำมันจาระบี เศษโลหะ คราบปูน และสิ่งสกปรกต่างๆ ออกให้หมด

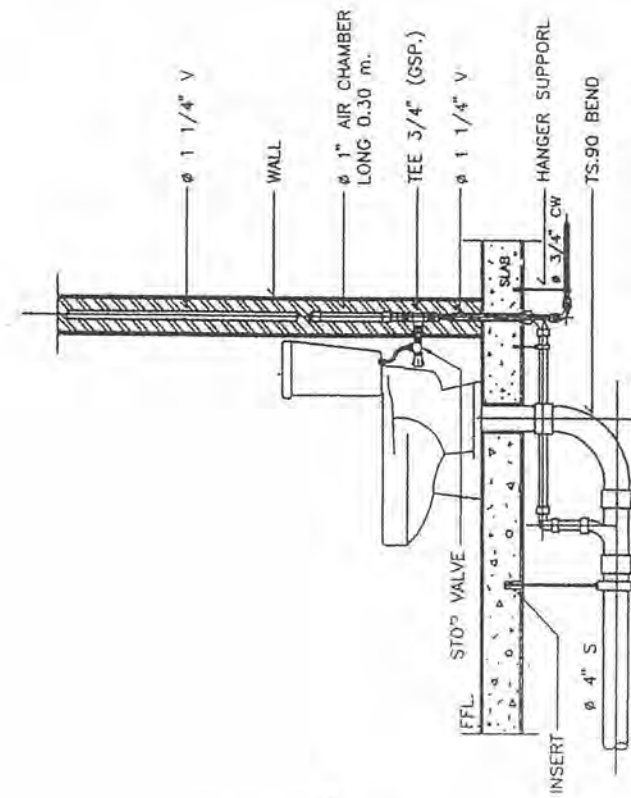
4.8.4.3 ท่อน้ำประปา และข้อต่อต่าง ๆ ที่ผ่านการทดสอบแล้วพบว่าไม่มีการรั่วซึม จะต้องทำการฆ่าเชื้อโรคในเส้นท่อโดยใช้สารละลาย Sodium Hypochlorite หรือ Solution ผสมให้ได้ความเข้มข้น (Chlorine Concentration) ไม่น้อยกว่า 50 มก./ลิตร แล้วอัดเข้าท่อทั้งระบบ

4.9 รูปแสดงมาตรฐานการติดตั้ง/ก่อสร้างงานวิศวกรรมสิ่งแวดล้อม

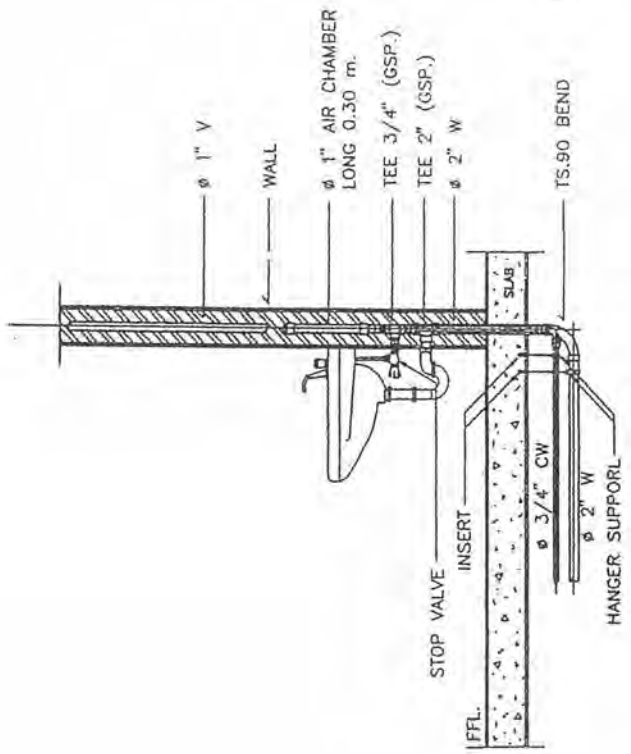


ROOF DRAIN

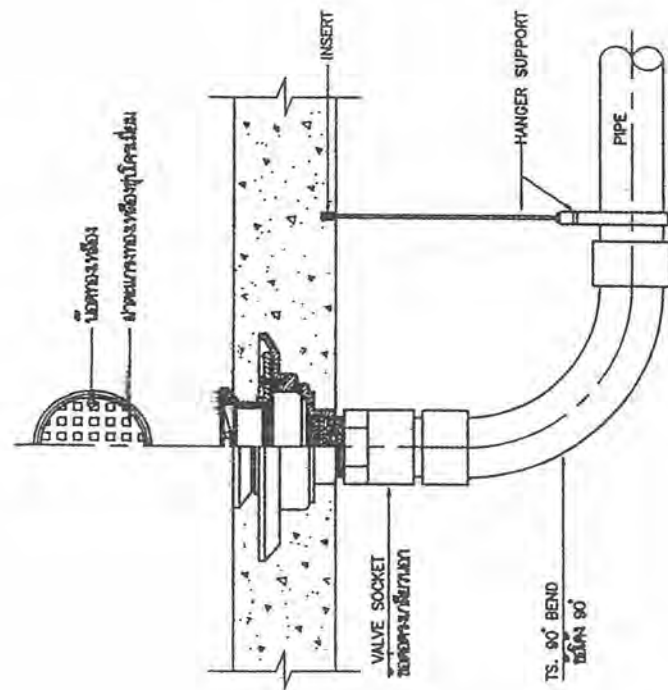
FLOOR DRAIN



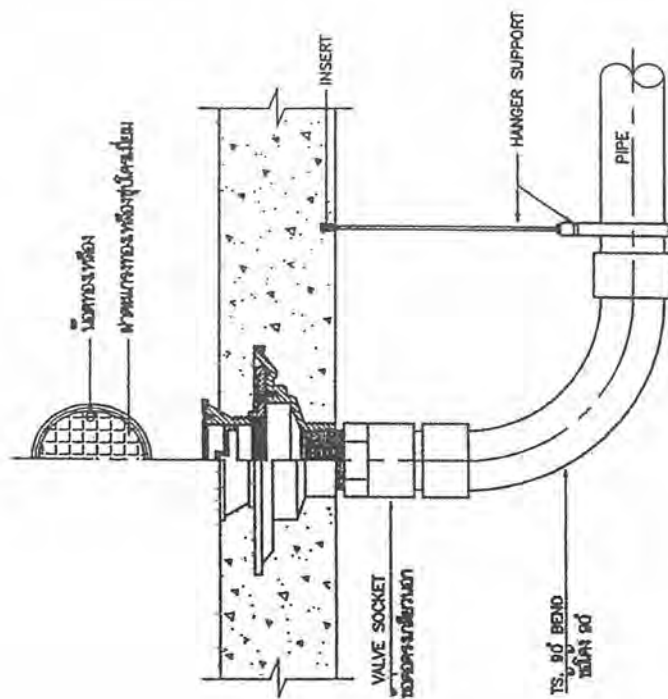
WATER CLOSET



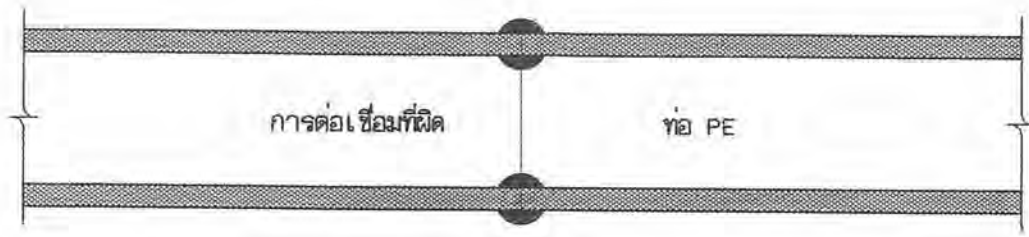
LAVATORY



AREA DRAIN

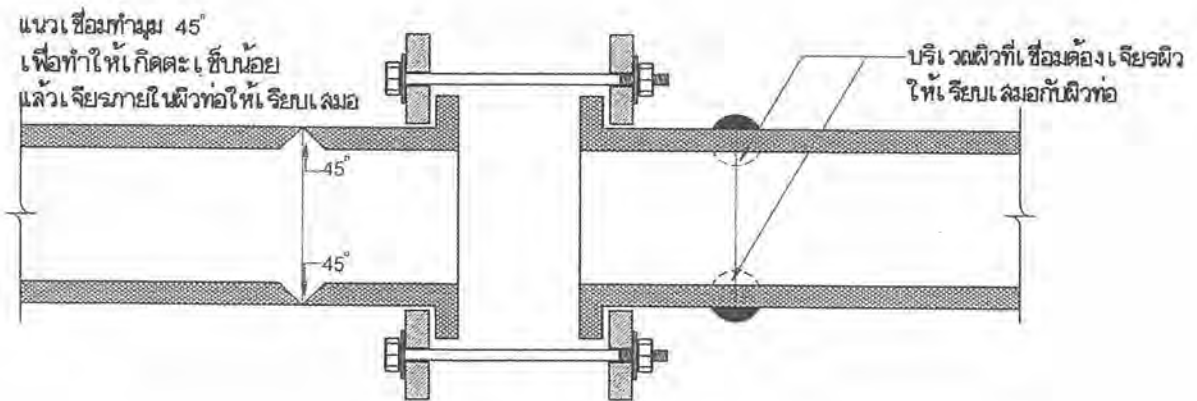


FLOOR CLEANOUT



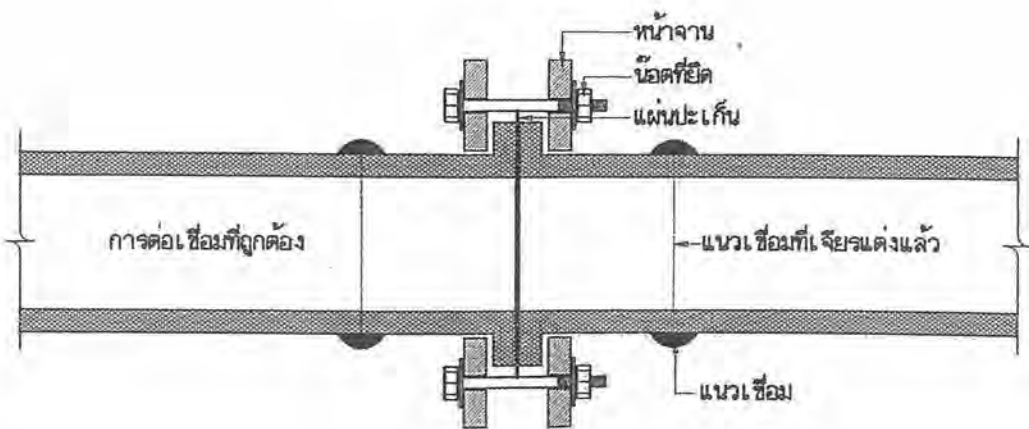
ห้ามต่อเชื่อมโดยวิธีเชื่อมชน

(เพราะจะเกิดตะเข็บภายในเส้นท่อทำให้อุดตัน)



ลักษณะของการต่อเชื่อมท่อ PE ที่ถูกวิธี (ต่อแบบหน้าจาน E-BOLD)

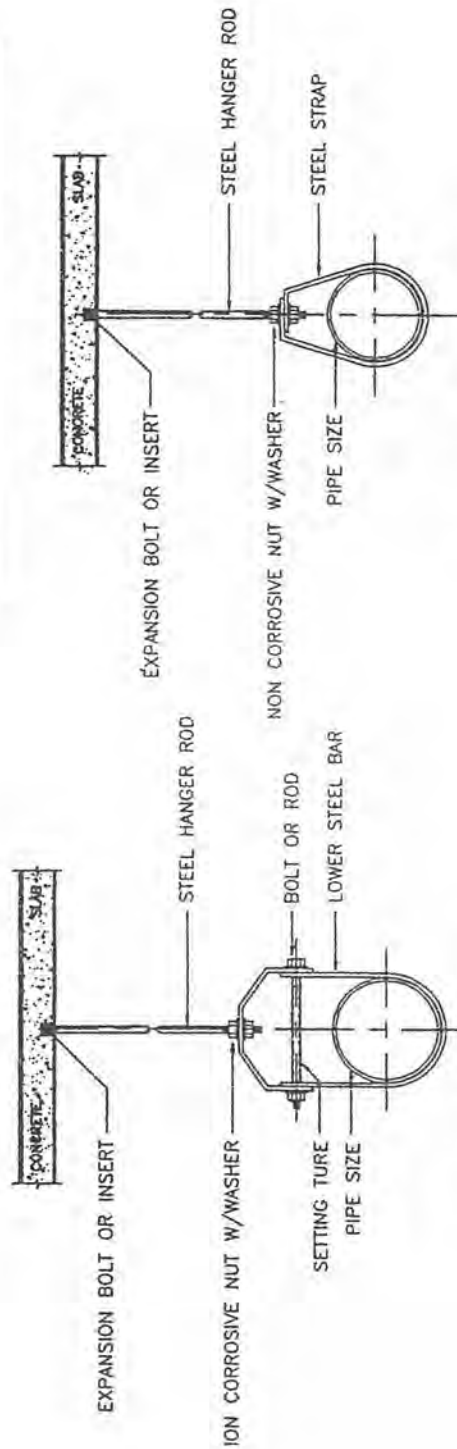
(จะไม่เกิดตะเข็บภายในเส้นท่อ)



หลังจากยึดติดกันแล้วภายในเส้นท่อจะไม่เกิดตะเข็บ

PIPE SIZE		MANGER ROD		STRAP SIZE		Min CLEARANCE	
mm.	Inch	mm.	Inch	mm.	Inch	mm.	Inch
15	1/2	9	3/8	25x1.5	1x0.06	40	1 1/2
20	3/4	9	3/8	25x1.5	1x0.06	40	1 1/2
25	1	9	3/8	25x1.5	1x0.06	40	1 1/2
32	1 1/4	9	3/8	25x1.5	1x0.06	40	1 1/2
40	1 1/2	9	3/8	25x3	1x1/8	40	1 1/2
50	2	9	3/8	25x3	1x1/8	40	1 1/2
65	2 1/2	12	1/2	25x3	1x1/8	45	1 3/4
80	3	12	1/2	25x3	1x1/8	45	1 3/4

PIPE SIZE		HANGER ROD		UPPER BAR		LOWER BAR		BOLTS ROD		Min CLEARANCE	
mm.	Inch	mm.	Inch.	mm.	Inch.	mm.	Inch.	mm.	Inch.	mm.	Inch.
100	4	15	5/8	30x6	1 1/4x1/4	30x5	1 1/4x3/8	9	3/8	52	2 1/16
125	5	15	5/8	30x6	1 1/4x1/4	30x5	1 1/4x3/8	12	1/2	52	2 1/16
150	6	19	3/4	40x6	1 1/4x1/4	40x6	1 1/4x3/8	12	1/2	57	2 1/4
200	8	22	7/8	45x6	1 1/4x1/4	45x6	1 1/4x3/8	15	5/8	64	2 1/2x2
250	10	22	7/8	45x10	1 1/4x1/4	45x6	1 1/4x3/8	19	3/4	64	2 1/2x2
300	12	22	7/8	50x10	1 1/4x1/4	50x6	1 1/4x3/8	19	3/4	78	2 15x16



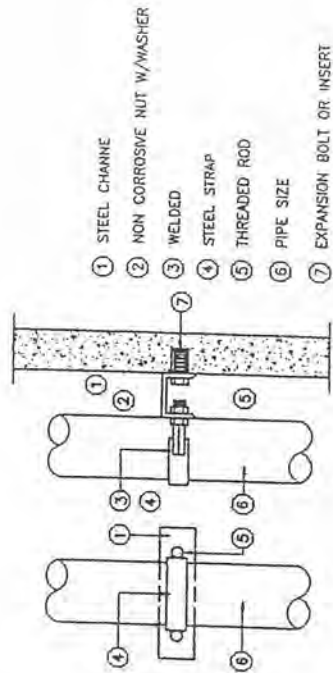
HANGER SUPPORT

(for pipe size up to \varnothing 2 1/2")

HANGER SUPPORT

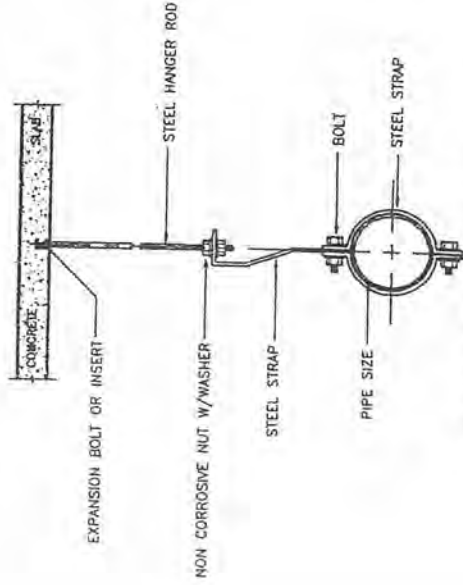
(for pipe size \varnothing 3" & larger)

PIPE SIZE	THREADED ROD		STRAP SIZE		STEEL CHANNEL	
	mm.	Inch	mm.	Inch	mm.	mm.
15	1/2	6	1/4	1x1/8	75x40x5	
20	3/4	6	1/4	1x1/8	75x40x5	
25	1	6	1/4	1x1/8	75x40x5	
32	1 1/4	9	3/8	1x1/8	75x40x5	
40	1 1/2	9	3/8	1x1/8	75x40x5	
50	2	9	3/8	1x1/8	75x40x5	
65	2 1/2	12	1/2	1 1/4x3/16	100x50x5	
80	3	12	1/2	1 1/4x3/16	100x50x5	
100	4	12	1/2	1 1/4x3/16	100x50x5	
125	5	12	1/2	1 1/4x3/16	100x50x5	
150	6	15	5/8	1 1/2x3/16	100x50x5	
200	8	15	5/8	1 1/2x3/16	100x50x5	



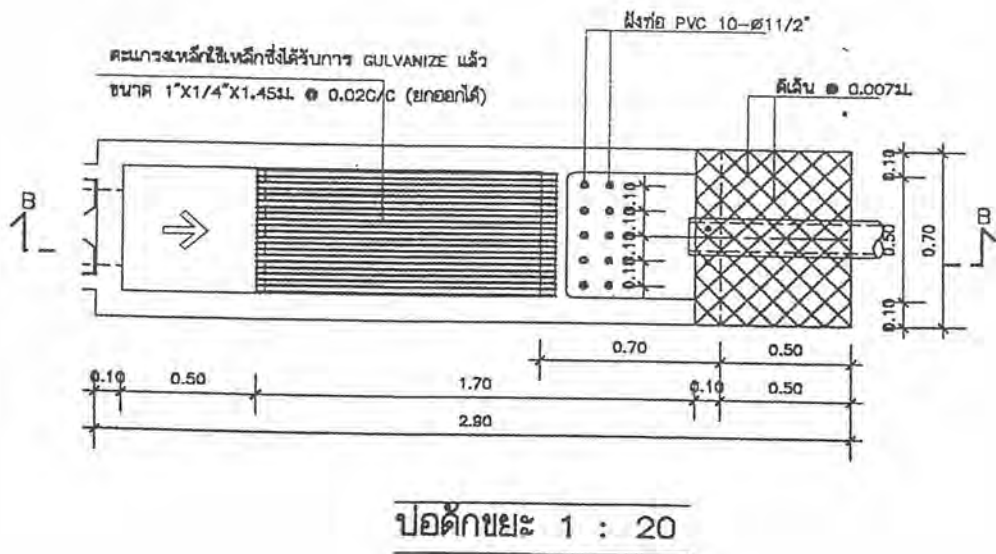
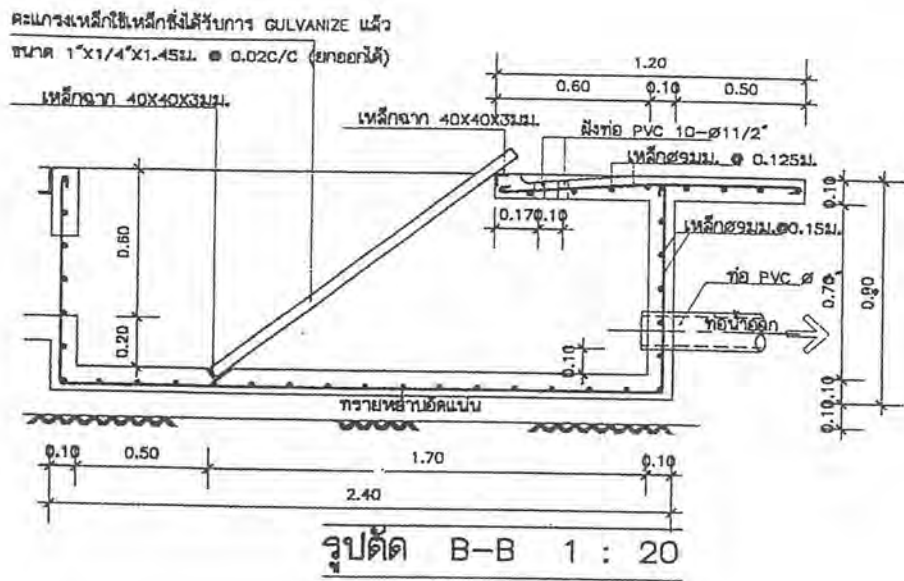
SUPPORT FOR VERTICAL PIPE

PIPE SIZE	HANGER ROD		STRAP SIZE		Min CLEARANCE		BOLT	
	mm.	Inch.	mm.	Inch.	mm.	Inch.	mm.	Inch.
15	1/2	9	3/8	25x15 1x0.06	100	4	9	3/8
20	3/4	9	3/8	25x15 1x0.06	100	4	9	3/8
25	1	9	3/8	25x15 1x0.06	100	4	9	3/8
32	1 1/4	9	3/8	25x3 1x0.06	100	4	9	3/8
40	1 1/2	9	3/8	25x3 1x1/8	100	4	9	3/8
50	2	9	3/8	25x3 1x1/8	150	4	9	3/8
65	2 1/2	12	1/2	25x3 1x1/8	150	4	9	3/8
80	3	12	1/2	25x3 1x1/8	150	4	9	3/8
100	4	12	1/2	25x3 1x1/8	150	4	9	3/8



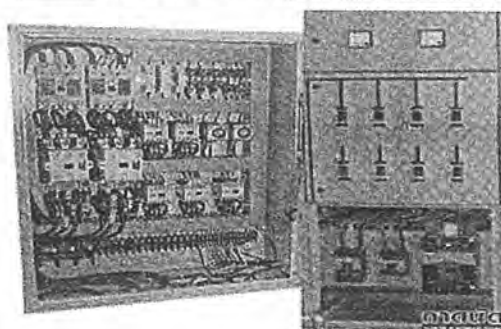
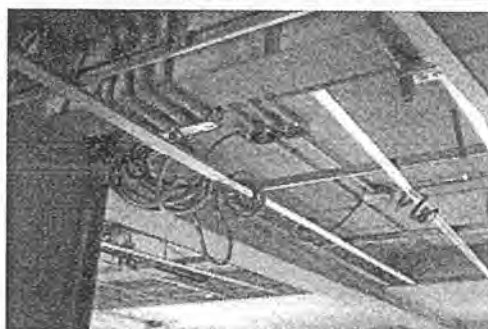
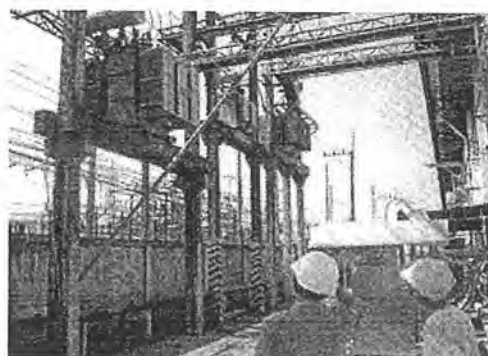
HANGER SUPPORT

(for water supply pipe)



5

หมวดงานวิศวกรรมไฟฟ้าและสื่อสาร



5. หมวดงานวิศวกรรมไฟฟ้าและสื่อสาร

5.1 ขอบเขตความรับผิดชอบ

หากมิได้กำหนดไว้เป็นอย่างอื่น ผู้รับจ้างต้องดำเนินการจัดหาติดตั้ง วัสดุ อุปกรณ์ เครื่องมือ เครื่องใช้อื่นๆ ทั้งหมดให้เป็นไปตามแบบ และสามารถใช้งานได้โดยสมบูรณ์ รายการข้อกำหนดของสัญญา ตำแหน่งติดตั้งตามที่กำหนดในแบบอาจจะเปลี่ยนแปลงได้ตามความเหมาะสม นอกจากนี้อาจจะ มีบางจุดที่จำเป็นต้องจัดหาและติดตั้งเพิ่มเติมให้งานไฟฟ้าเรียบร้อยสมบูรณ์และเป็นไปตามหลักวิชาการ ผู้รับจ้างจะต้องดำเนินการโดยค่าใช้จ่ายต่างๆ เป็นของผู้รับจ้างเองทั้งสิ้น

5.1.1 วัสดุและอุปกรณ์

ตามแบบและรายการประกอบแบบนี้ ต้องเป็นของใหม่ไม่เคยผ่านการใช้งานมาก่อนและ ต้องเป็นผลิตภัณฑ์แบบล่าสุด ผู้รับจ้างต้องนำตัวอย่าง และ/หรือรายละเอียดของวัสดุและอุปกรณ์ไปให้ผู้ว่าจ้างตรวจอนุมัติ เมื่อได้ตรวจอนุมัติแล้วจึงนำมาติดตั้งได้ ตัวอย่างของวัสดุและอุปกรณ์และ/หรือ รายละเอียดต้องนำไปเก็บแสดงไว้ที่หน่วยงานก่อสร้างดังต่อไปนี้

- ดวงโคมและส่วนประกอบของดวงโคม
- สวิตช์และฝาครอบ
- เต้ารับและฝาครอบ
- สายไฟฟ้าและหัวต่อสาย
- ท่อและอุปกรณ์ประกอบท่อ
- รางเดินสายและอุปกรณ์ประกอบราง

5.1.1.1 มาตรฐานทั่วไป

วัสดุและอุปกรณ์ที่ไม่ได้เป็นไปตามมาตรฐานผลิตภัณฑ์อุตสาหกรรม (มอก.) ให้เป็นไปตามมาตรฐานฉบับใดฉบับหนึ่งที่กำหนดไว้ในรายละเอียดเฉพาะวัสดุอุปกรณ์ในเรื่องที่เกี่ยวข้อง ดังต่อไปนี้

ANSI	AMERICAN NATIONAL STANDARDS INSTITUTE
NEMA	NATIONAL ELECTRICAL MANUFACTURES ASSOCIATION
UL	UNDERWRITERS LABORATORIES INC
IEC	INTERNATIONAL ELECTROTECHNICAL COMMISSION
VDE	VERBAND DEUTSHER ELECTROTECHNIKER
DIN	DEUTSHER INBDUSTRIE NORMEN
BS	BRITISH STANDARD
JIS	JAPANESE INDUSTRIAL STANDARDS

5.1.1.2 การเทียบเท่าวัสดุและอุปกรณ์

ในกรณีที่ผู้รับจ้างไม่สามารถจัดหาวัสดุหรืออุปกรณ์ ตามที่กำหนดไว้ในแบบหรือรายการ ประกอบแบบได้ ผู้รับจ้างสามารถยื่นเสนอขอใช้วัสดุหรืออุปกรณ์เทียบเท่าได้ตามเงื่อนไขของการขอใช้เทียบเท่าที่กองแบบแผนกำหนด

การยื่นเสนอขอเทียบเท่าดังกล่าว ผู้รับจ้างต้องเร่งดำเนินการโดยคำนึงถึงระยะเวลาที่ผู้ว่าจ้างต้องใช้ในการพิจารณา และระยะเวลาในการสั่งซื้อวัสดุอุปกรณ์ เพื่อให้การก่อสร้างแล้วเสร็จตามสัญญา

5.1.1.3 การติดตั้งอุปกรณ์

5.1.1.3.1 ผู้รับจ้างต้องศึกษาแบบและรายละเอียดของงานด้านสถาปัตยกรรม โครงสร้างอาคารระบบปรับอากาศ ระบบสุขาภิบาล และงานระบบอื่นๆ ที่เกี่ยวข้องเพื่อให้แน่ใจว่าวัสดุและอุปกรณ์สามารถติดตั้งได้ในแนวหรือพื้นที่ที่กำหนดไว้ โดยสอดคล้องกับงานทางสาขาอื่น ถึงตำแหน่งของวัสดุ และอุปกรณ์ที่ปรากฏในแบบ เป็นตำแหน่งโดยประมาณสามารถเคลื่อนย้ายได้ตามความเหมาะสม

5.1.1.3.2 ผู้รับจ้างต้องใช้ช่างฝีมือที่มีความชำนาญในสาขานี้โดยเฉพาะเป็นผู้ทำการติดตั้ง

5.1.1.4 มาตรฐานติดตั้ง

การติดตั้งต้องเป็นไปตามมาตรฐานการติดตั้งทางไฟฟ้าสำหรับประเทศไทย พ.ศ.2545 (ว.ส.ท.) และปลอดภัยเกี่ยวกับไฟฟ้า มาตรฐานความปลอดภัยทางไฟฟ้าของสำนักงานพลังงานแห่งชาติ มาตรฐานการติดตั้งของกรมโยธาธิการ ในกรณีที่กฎดังกล่าวไม่ครอบคลุมถึง ให้เป็นไปตามกฎหรือมาตรฐานฉบับใดฉบับหนึ่ง ดังต่อไปนี้

วสท. มาตรฐานวิศวกรรมสถานแห่งประเทศไทย

ทศท. กฎองค์การโทรศัพท์แห่งประเทศไทย

NFPA NATIONAL FIRE PROTECTION ASSOCIATION

NEC NATIONAL ELECTRICAL CODE

FOC FIRE OFFICE COMMITTEE

มาตรฐานสายไฟและบริภัณฑ์ไฟฟ้า

บริภัณฑ์ไฟฟ้าและสายไฟฟ้าทุกชนิด ต้องมีคุณสมบัติเป็นไปตามมาตรฐานผลิตภัณฑ์อุตสาหกรรม (ม.อ.ก.) ฉบับล่าสุด หรือมาตรฐานที่การไฟฟ้าฯ ยอมรับ เช่นมาตรฐาน IEC, BS, ANSI, NEMA, DIN, VDE, JIS, AS หรือ เป็นชนิดที่ได้รับความเห็นชอบจากการไฟฟ้าฯ ก่อน โดยมีรายละเอียดดังต่อไปนี้

5.1.1.5 มาตรฐานสายไฟฟ้า

สายไฟฟ้าหุ้มฉนวน

5.1.1.5.1 สายไฟฟ้าทองแดงหุ้มฉนวน พีวีซี เป็นไปตาม ม.อ.ก. 11-2531 (THW)

- (THWA)
- 5.1.1.5.2 สายไฟฟ้าอลูมิเนียมหุ้มฉนวน พีวีซี เป็นไปตาม ม.อ.ก. 293-2541
 - 5.1.1.5.3 สายไฟฟ้าอลูมิเนียมตีเกลียวเปลือย เป็นไปตาม ม.อ.ก.85-2548
 - 5.1.1.5.4 สายไฟฟ้าอลูมิเนียมตีเกลียวเปลือยแกนเหล็ก เป็นไปตาม ม.อ.ก. 85-2548
 - 5.1.1.6 มาตรฐานตัวนำไฟฟ้า
 - 5.1.1.6.1 บัสบาร์ทองแดง (Copper Bus Bar) ต้องมีความบริสุทธิ์ของทองแดง ไม่น้อยกว่าร้อยละ 98
 - 5.1.1.6.2 บัสบาร์อลูมิเนียม (Aluminum Bus Bar) ต้องมีความบริสุทธิ์ของอลูมิเนียมไม่น้อยกว่าร้อยละ 98
 - 5.1.1.6.3 บัสเวย์ (Busway) ต้องเป็นชนิดที่ประกอบสำเร็จรูปจากบริษัทผู้ผลิต และได้มีการทดสอบแล้วตามมาตรฐานข้างต้น
 - 5.1.1.7 มาตรฐานเครื่องป้องกันกระแสเกิน และ สวิตช์ตัดตอน
 - อุปกรณ์ตัดตอนและเครื่องป้องกันกระแสเกินต้องมีมาตรฐานและคุณสมบัติไม่น้อยกว่าที่กำหนดดังนี้
 - 5.1.1.7.1 ตัวฟิวส์และขั้วรับฟิวส์ เป็นไปตาม ม.อ.ก. 506-2527 และ ม.อ.ก. 507-2527 ตามลำดับ
 - 5.1.1.7.2 สวิตช์ที่ทำงานด้วยมือ เป็นไปตาม ม.อ.ก. 824-2531
 - 5.1.1.7.3 สวิตช์ไบเมทัล เป็นไปตาม ม.อ.ก. 706-2530
 - 5.1.1.7.4 อุปกรณ์ตัดตอนและเครื่องป้องกันกระแสเกิน ต้องมีคุณสมบัติตามมาตรฐานที่การไฟฟ้าฯ ยอมรับ เช่น UL,BS,DIN,JIS และ IEC
 - 5.1.1.7.5 ฟิวส์และขั้วรับฟิวส์ (Fuse and Fuse Holder) พิกัดกระแสของฟิวส์ ต้องไม่สูงกว่าของเครื่องรับฟิวส์ ทำจากวัสดุที่เหมาะสม มีการป้องกันหรือหลีกเลี่ยงผุกร่อน (Corrosion) เนื่องจากการใช้โลหะต่างชนิดกันระหว่างฟิวส์กับขั้วรับฟิวส์ และต้องมีเครื่องหมายแสดงพิกัดแรงดันและกระแสให้เห็นได้อย่างชัดเจน
 - 5.1.1.7.6 เซอร์กิตเบรกเกอร์ (Circuit Breaker)
 - 5.1.1.7.6.1 ต้องเป็นแบบปลดได้โดยอิสระ (Trip Free) และต้องปลดสับได้ด้วยมือ ถึงแม้ว่าปกติการปลดสับจะทำโดยวิธีอื่นก็ตาม
 - 5.1.1.7.6.2 ต้องมีเครื่องหมายแสดงอย่างชัดเจนว่าอยู่ในตำแหน่งสับหรือปลด
 - 5.1.1.7.6.3 ถ้าเป็นแบบปรับตั้งได้ต้องเป็นแบบการปรับตั้งค่ากระแสหรือเวลา โดยในขณะที่ใช้งานกระทำได้เฉพาะผู้ที่มีหน้าที่เกี่ยวข้อง
 - 5.1.1.7.6.4 ต้องมีเครื่องหมายแสดงพิกัดของแรงดัน กระแส และความสามารถ ในการตัดกระแสที่เห็นได้ชัดเจนถาวรหลังจากติดตั้งแล้ว หรือเห็นได้เมื่อเปิดแผ่นกันหรือฝาครอบ

5.1.1.7.6.5 เซอร์กิตเบรกเกอร์สำหรับระบบแรงต่ำให้เป็นไปตามมาตรฐาน ดังนี้

5.1.1.7.6.5.1 เซอร์กิตเบรกเกอร์ที่ใช้ในสถานที่อยู่อาศัยหรือสถานที่คล้ายคลึงกันขนาดไม่เกิน 120 แอมแปร์ ให้เป็นไปตาม IEC 60898

5.1.1.7.6.5.2 เซอร์กิตเบรกเกอร์ที่ใช้ในสถานที่อื่น ๆ ให้เป็นไปตาม IEC 60947-2

5.1.1.7.7 เซฟตี้สวิตช์ (Safety Switch) ต้องปลดหรือสับวงจรได้พร้อมกันทุกๆ ตัวนำเส้นไฟ และต้องประกอบด้วยฟิวส์ รวมอยู่ในกล่องเดียวกัน และจะเปิดฝาได้ต่อเมื่อได้ปลดวงจรแล้ว หรือการเปิดฝานั้นเป็นผลให้วงจรถูกปลดด้วย และต้องสามารถปลดและสับกระแสใช้งานในสภาพปกติได้ ในกรณีที่ใช้งานเป็นสวิตช์อย่างเดียว อนุญาตให้ใช้แบบ Non-fuse ได้

5.1.1.7.8 เครื่องตัดไฟรั่ว (Residual Current Device หรือ RCD)

เครื่องตัดไฟรั่วที่ใช้ลดอันตรายจากการถูกไฟฟ้าดูด สำหรับแรงดันไม่เกิน 440 โวลต์ สำหรับบ้านอยู่อาศัยหรือสถานที่คล้ายคลึงกันต้องมีคุณสมบัติตามมาตรฐาน IEC 60755, IEC 61008, IEC 61009, IEC 61543 หรือ ม.อ.ก.909-2548

5.1.1.7.8.1 เครื่องตัดไฟรั่วควรมีค่าที่กระแสรั่วที่กำหนดไม่เกิน 30 มิลลิแอมแปร์ และมีช่วงระยะเวลาในการตัดไม่เกิน 0.04 วินาที เมื่อกระแสรั่วมีค่า 0.25 แอมแปร์

5.1.1.7.8.2 เครื่องตัดไฟรั่วต้องเป็นชนิดที่ปลดสายไฟที่มีไฟทุกเส้นออกจากวงจรรวมทั้งสายนิวทรัล (Neutral) ยกเว้นสายนิวทรัลนั้นจะแน่ใจได้ว่าปลอดภัยและมีแรงดันเท่ากับดิน

5.1.1.7.8.3 ห้ามต่อวงจรลัดคร่อมผ่าน (By pass) อุปกรณ์ตัดตอนและเครื่องป้องกันกระแสเกิน

5.1.1.8 มาตรฐานหลักดิน และสิ่งที่ใช้แทนหลักดิน

5.1.1.8.1 แท่งเหล็กหุ้มด้วยทองแดง (copper-clad steel) หรือแท่งทองแดง (solid copper) หรือแท่งเหล็กอาบสังกะสี (hot-dip galvanized steel) ต้องมีขนาดเส้นผ่านศูนย์กลางไม่น้อยกว่า 5/8 นิ้ว (ขนาดทางการค้า-รายละเอียดให้ดู หมายเหตุ) ยาวไม่น้อยกว่า 2.40 เมตร

- เหล็กที่ใช้เป็นแกนให้ทำจาก low carbon steel ที่มี tensile strength ขนาดไม่น้อยกว่า 600 นิวตันต่อ ม.ม².

- ทองแดงที่ใช้หุ้มมีความบริสุทธิ์ 99.9% และหุ้มอย่างแนบสนิทแบบ molecularly bonded กับแกนเหล็ก ความหนาของทองแดงที่หุ้มที่จุดใดๆ ต้องไม่น้อยกว่า 250 ไมโครเมตร

- ต้องผ่านการทดสอบการยึดแน่นและความคงทนของทองแดงที่หุ้มด้วยวิธี Jacket Adherence Test และ Bending Test ตามมาตรฐาน UL-467

- กรณีแท่งเหล็กอาบสังกะสีต้องมีความหนาเฉลี่ยของสังกะสีไม่น้อยกว่า 85 ไมโครเมตร

5.1.1.8.2 แผ่นตัวนำชนิดป้องกันการฟุกรอนที่มีพื้นผิวสัมผัสกับดินไม่น้อยกว่า 0.18 ตร.ม. ในกรณีเป็นเหล็กอาบโลหะชนิดกันการฟุกรอนต้องหนาไม่น้อยกว่า 6 ม.ม. หากเป็นโลหะกันการฟุกรอนชนิดอื่นที่ไม่ใช่เหล็กต้องหนาไม่น้อยกว่า 1.50 ม.ม.

5.1.1.8.3 ห้ามใช้วัสดุที่ทำด้วยอะลูมิเนียมหรือโลหะผสมของอะลูมิเนียม เป็นหลักดินหรือ สิ่งที่ใช้แทนหลักดิน

5.1.1.8.4 ยอมให้ใช้อาคารที่เป็นโครงโลหะและมีการต่อลงดินอย่างถูกต้อง โดยมีค่าความต้านทานของการต่อลงดินไม่เกิน 5 โอห์ม

5.1.1.8.5 หลักดินชนิดอื่นๆ ต้องได้รับการเห็นชอบจากการไฟฟ้าฯ ก่อน
หมายเหตุ แท่งหลักดินขนาด 5/8 นิ้ว หมายถึงขนาดโดยประมาณ 0.560 นิ้ว หรือ 14.20 ม.ม. สำหรับแท่งเหล็กหุ้มด้วยทองแดง และ 0.625 นิ้ว หรือ 15.67 ม.ม. สำหรับแท่งเหล็กอาบสังกะสี

5.1.1.9 มาตรฐานช่องเดินสาย และรางเคเบิล

5.1.1.9.1 ท่อเหล็กสำหรับใช้ร้อยสายไฟฟ้า ต้องมีคุณสมบัติตามมาตรฐานผลิตภัณฑ์อุตสาหกรรม ม.อ.ก. 770-2533

5.1.1.9.2 ท่อพีวีซี.แข็งสำหรับใช้ร้อยสายไฟฟ้า ต้องมีคุณสมบัติตามมาตรฐานผลิตภัณฑ์อุตสาหกรรม ม.อ.ก. 216-2524

5.1.1.9.3 ท่อเอชดีพีอี (HDPE) แข็งที่นำมาใช้ร้อยสายไฟฟ้าฝังดินโดยตรงต้องมีคุณสมบัติตามมาตรฐานผลิตภัณฑ์อุตสาหกรรม ม.อ.ก. 982-2533

5.1.1.9.4 ท่อร้อยสายชนิดอื่นๆ ต้องได้รับความเห็นชอบจากการไฟฟ้าฯ ก่อน

5.1.1.9.5 ขนาดของท่อที่กล่าวถึงนี้ หมายถึงเส้นผ่าศูนย์กลางภายใน หรือขนาดทางการค้า

5.1.1.9.6 เครื่องประกอบการเดินท่อต้องเป็นชนิดที่ได้รับการอนุญาตให้แสดงเครื่องหมายมาตรฐานผลิตภัณฑ์อุตสาหกรรม

5.1.1.10 มาตรฐานหม้อแปลง

หม้อแปลงชนิดฉนวนน้ำมันต้องมีคุณสมบัติตาม ม.อ.ก. 384-2543 หรือมาตรฐานที่กำหนดไว้ข้างต้น สำหรับหม้อแปลงชนิดแห้ง ต้องมีคุณสมบัติตามมาตรฐานที่กำหนดไว้ข้างต้น

5.1.1.11 มาตรฐานบริภัณฑ์และเครื่องประกอบอื่นๆ

บริภัณฑ์และเครื่องประกอบอื่นๆ ต้องเป็นไปตามมาตรฐานการไฟฟ้าฯ เช่น UL, IEC, BS, DIN และ NEMA

5.1.1.12 มาตรฐานเต้ารับ-เต้าเสียบ

เต้ารับ-เต้าเสียบต้องเป็นไปตามมาตรฐาน ม.อ.ก.166-2549 และ ม.อ.ก.2162-2547

5.1.1.13 มาตรฐานแผงสวิตส์สำหรับระบบแรงต่ำ

แผนผังสวิทช์สำหรับระบบแรงต่ำที่เป็นโลหะต้องเป็นไปตามมาตรฐาน ม.อ.ก. 1436-2540

5.1.2 วิศวกรไฟฟ้า

ผู้รับจ้างต้องมีและเสนอชื่อวิศวกรไฟฟ้าที่ได้รับใบอนุญาตเป็นผู้ประกอบวิชาชีพวิศวกรรมควบคุม แขนงไฟฟ้ากำลัง ระดับสามัญวิศวกร พร้อมส่งสำเนาหลักฐาน ให้กับผู้ว่าจ้างก่อนดำเนินการติดตั้ง เพื่อเป็นผู้รับผิดชอบงานการควบคุม ปฏิบัติงานให้เป็นไปตามแบบ และรายการประกอบแบบ พร้อมเซ็นชื่อรับรองในแบบของผู้รับจ้างที่เสนอแบบรูปขยายรายละเอียดขณะก่อสร้าง (SHOP DRAWING) และแบบแสดงการติดตั้งจริง (AS-BUILT DRAWING)

5.1.3 แบบรูปขยายรายละเอียดขณะก่อสร้าง (SHOP DRAWING)

5.1.3.1 ในกรณีที่แบบรูป และรายการละเอียดไม่ชัดเจน หรือกำหนดไว้ให้ทำให้ผู้รับจ้างจัดทำ SHOP DRAWING ขนาดกระดาษที่ใช้เขียนจะต้องใช้ขนาดตามมาตรฐาน เช่น A3, A1, A0 หรือตามแบบต้นฉบับที่ใช้ในการติดตั้ง โดยต้องแสดงรายละเอียดต่างๆ ที่จำเป็นสำหรับการติดตั้งระบบไฟฟ้า และรายละเอียดอื่นๆ อันอาจจะเกี่ยวข้องกับงานก่อสร้างหรืองานระบบอื่น รายละเอียดของแบบต้องมีไม่น้อยกว่า ดังนี้

- แบบการติดตั้งระบบไฟฟ้าทุกระบบที่ปรากฏในแบบ
- การติดตั้งดวงโคม ห้องไฟฟ้า แนวสายเมน DUCT BANK (PEA or MEA standard) ทั้งหมด
- การติดตั้งสายไฟฟ้า ท่อร้อยสายไฟฟ้า ราง Wire Way และแนวทางการเดินสายไฟฟ้า
- การติดตั้ง Bus duct, แนวทางเดิน ระยะห่าง และระดับที่ใช้
- รายละเอียดของอุปกรณ์ต่างๆ ที่ใช้ในการติดตั้ง เช่น ขนาดความหนาหรือคุณสมบัติอื่นๆ รวมถึงแสดงตำแหน่งการติดตั้งอุปกรณ์อื่นๆ ที่ติดตั้งบริเวณข้างเคียง (Combine) เช่น หัวจ่ายเครื่องปรับอากาศ, springle เป็นต้น

5.1.4 การเสนอแบบขออนุมัติ

จะต้องประกอบด้วยแบบเท่าต้นฉบับจำนวน 3 ชุด และแบบย่อ 50% จำนวน 5 ชุด ทั้งนี้แบบทุกแผ่นที่เสนอจะต้องมีลายเซ็นวิศวกรไฟฟ้าระดับสามัญวิศวกรทุกแผ่น พร้อมสำเนาใบอนุญาตเป็นผู้ประกอบวิชาชีพวิศวกรรมควบคุม สาขาวิศวกรไฟฟ้า แขนงไฟฟ้ากำลัง จำนวน 1 ชุด

5.1.5 แผนผังไฟฟ้าแสดงการติดตั้งจริง (AS-BUILT DRAWING)

ให้ผู้รับจ้างทำแผนผังตามที่สร้างจริง แสดงแนวสายไฟฟ้าและอุปกรณ์ที่มีการเปลี่ยนแปลงแนวสายไฟฟ้าจากแบบรูปรายละเอียดขณะก่อสร้าง (SHOP DRAWING) โดยจัดมอบแบบแผนผัง

กระดาดไขต้นฉบับ จำนวน 1 ชุด และแบบสำเนาอีก 2 ชุด รวมเป็น 3 ชุด ให้คณะกรรมการตรวจการจ้างก่อนการส่งมอบงานงวดสุดท้าย

5.1.6 ป้ายชื่อ

ผู้รับจ้างต้องจัดทำป้ายชื่อและแสดงผังวงจรบนแผ่นพลาสติก หรือแผ่นอลูมิเนียมและตัวอักษร ติดตั้งที่ตู้เมนควบคุมตามที่กำหนดให้สามารถมองเห็นได้ชัดเจน

5.1.7 การทดสอบ

หลังจากการติดตั้งแล้วเสร็จ ผู้รับจ้างต้องดำเนินการทดสอบการทำงานของอุปกรณ์ไฟฟ้าทั้งหมดต่อหน้าผู้ว่าจ้าง หรือตัวแทนผู้ว่าจ้างตามวิธีการทดสอบของบริษัทตัวแทนจำหน่าย และรายละเอียดที่กำหนด ผู้รับจ้างต้องรับผิดชอบค่าใช้จ่ายทั้งหมดในการทดสอบ พร้อมสาธิตการใช้อุปกรณ์ไฟฟ้าและอื่นๆ ที่ติดตั้งแก่คณะกรรมการตรวจการจ้าง และเจ้าหน้าที่ของทางราชการเป็นที่เข้าใจ พร้อมเอกสารแสดงผลการทดสอบก่อนส่งมอบงานงวดสุดท้าย

5.1.8 หนังสือคู่มือและการฝึกอบรม

ผู้รับจ้างต้องจัดหาหนังสือคู่มือในการทำงาน และบำรุงรักษาวัสดุและอุปกรณ์เป็นภาษาไทย หรือภาษาอังกฤษ อย่างน้อย 3 ชุด พร้อมกับฝึกอบรมให้พนักงานของผู้ว่าจ้างมีความสามารถในการใช้ และบำรุงรักษาอย่างถูกต้อง

5.1.9 การรับประกัน

ผู้รับจ้างต้องรับประกันการใช้งานของวัสดุ และอุปกรณ์ทุกชนิด ตามคู่มือที่กำหนด นับตั้งแต่วันรับมอบงานครั้งสุดท้าย ในระยะเวลาประกันนี้ ถ้าหากวัสดุหรืออุปกรณ์ได้ชำรุดใช้งานไม่ได้ ผู้รับจ้างต้องเปลี่ยนแปลงแก้ไขให้ใช้งานได้ โดยผู้รับจ้างต้องเสียค่าใช้จ่ายในการนี้ทั้งหมด

5.1.10 การประสานงานกับการไฟฟ้า.

5.1.10.1 หากมิได้กำหนดไว้เป็นอย่างอื่น ผู้รับจ้างต้องรับผิดชอบในการติดต่อการไฟฟ้า ในนามของผู้ว่าจ้าง เพื่อดำเนินการให้อาคารนี้มีไฟฟ้าใช้ ซึ่งรวมถึงจัดหาและติดตั้งเสามิเตอร์ ค่าตรวจสอบและอื่นๆ ที่การไฟฟ้า เรียกเก็บโดยต้องเป็นผู้ดำเนินการให้ทันการตรวจรับงาน ค่าใช้จ่ายที่ต้องชำระให้การไฟฟ้า ทั้งหมดให้เป็นภาระของผู้รับจ้าง ยกเว้นค่าขยายเขตเป็นภาระของผู้ว่าจ้าง

5.1.10.2 วัสดุและอุปกรณ์ไฟฟ้าที่เกี่ยวข้องกับระบบจำหน่ายของการไฟฟ้า เช่น สวิตช์ เกียร์แรงสูง หม้อแปลงไฟฟ้า เป็นต้น ต้องได้รับความเห็นชอบและอนุมัติให้ใช้จากการไฟฟ้า

5.1.10.3 เงื่อนไขและรายละเอียดการขยายเขตหากแบบและรายการมิได้กำหนดรายละเอียดเป็นภาระของผู้ว่าจ้างมีดังนี้

(1) หากเป็นการเปิดพื้นที่ก่อสร้างใหม่ บริเวณนั้นไม่มีเครื่องวัดไฟฟ้าและระบบไฟฟ้าแรงสูง

(2) การก่อสร้างในพื้นที่ที่มีเครื่องวัดไฟฟ้าและระบบไฟฟ้าแรงสูงอยู่ แต่มีขนาดไม่เพียงพอ หรืออยู่ห่างจากแนวสายไฟฟ้าแรงสูงในการเชื่อมต่อบริเวณระบบแรงสูงกับหม้อแปลงไฟฟ้าชุดใหม่

(3) การก่อสร้างอาคารในที่ที่มีขนาดสายเมนไฟฟ้าแรงต่ำ หรือขนาดของหม้อแปลงไฟฟ้าไม่เพียงพอกับการใช้งานของอาคารใหม่

5.2 ระบบไฟฟ้า

5.2.1 สวิตช์เกียร์แรงสูง

5.2.1.1 สวิตช์เกียร์แรงสูง 3 สาย ชนิด LOAD BREAK SWITCH หรือ CIRCUIT BREAKER 3-POLE แบบ SF6 ตามที่กำหนดในแบบ โดยมีจำนวน CABLE FEEDER และ TRANSFORMER FEEDER ตามที่แสดงไว้ในแบบ

5.2.1.2 สวิตช์เกียร์แรงสูง 3 สาย (3-POLE) แบบไม่มีฟิวส์ (LOAD BREAK DISCONNECTING SWITCH) แบบมีฟิวส์ (LOAD BREAK SWITCH WITH FUSE) และแบบ CIRCUIT BREAKER รายละเอียดในแบบกำหนด

5.2.1.3 รายละเอียดทั่วไป สวิตช์เกียร์แรงสูง

ผลิตตามมาตรฐาน VDE, ANSI หรือ IEC ขนาดตามที่แสดงไว้ในแบบ โดยมีส่วนประกอบอื่นๆ เพื่อให้สวิตช์เกียร์แรงสูงทำงานได้เรียบร้อยสมบูรณ์ ไม่น้อยกว่าที่กำหนดต่อไปนี้

(1) ฟิวส์แรงสูงเป็นฟิวส์แรงสูงชนิด HRC FUSE LINK

(2) ต้องมี EARTHING SWITCH ชนิด 3 POLE โดย EARTHING SWITCH และ LOAD BREAK SWITCH ต้อง INTERLOCK กัน เพื่อป้องกันไม่ให้ใช้งานได้พร้อมกัน

(3) การทำงานทางกลของ TRIPPING เป็นแบบ PRE- STORED ENERGY ทั้งนี้ เพื่อให้ LOAD BREAK SWITCH สามารถ TRIP ได้ทันที เมื่อเกิด FAULT ในสายส่ง

(4) ถ้า FUSE เฟสใดเฟสหนึ่งขาด TRIPPING MECHANISM จะทำงานซึ่งปลด LOAD BREAK SWITCH ออกจากระบบ

(5) ฝาตู้สวิตช์เกียร์จะเปิดออกได้ต่อเมื่อสวิตช์อยู่ตำแหน่ง OFF เท่านั้น

(6) ต้องมีกุญแจ LOCK สำหรับ LOAD BREAK และ EARTHING SWITCH ทุกตัว

(7) SWITCH จะต้องสามารถทนการ BREAK ที่ RATED NORMAL CURRENT

5.2.2 หม้อแปลงไฟฟ้ากำลัง

5.2.2.1 หม้อแปลงชนิดแห้ง (ถ้าในแบบกำหนดให้ติดตั้ง)

(1) ขนาดตามที่กำหนดในแบบต้องเป็นชนิดแห้งหุ้มด้วยเรซิน (DRY TYPE CAST RESIN) สำหรับใช้ภายในอาคาร ในที่มีความชื้นสูงไม่น้อยกว่า 75%

(2) หม้อแปลงต้องมีตัวตู้ปิดรอบมิตชิด ตัวตู้ผลิตภายในประเทศได้ โดยมีใบอนุญาตการผลิต (Licence) และได้มาตรฐาน IEC ตามข้อกำหนด

- โครงตู้ทำด้วยเหล็กฉาก ยึดติดกันด้วยน๊อตและสกรู หรือเชื่อมติดกัน เหล็กแผ่นประกอบตัวตู้หนาไม่น้อยกว่า 1.6 มม. รอบฝาตู้ส่วนล่างต้องมีช่องระบายอากาศ (VENTILATION SLOTS) ให้เพียงพอ ตัวช่องต้องมีตะแกรงปิดด้านในเพื่อป้องกันแมลงและสัตว์เล็กเข้าได้ (IP21) มีช่องเตรียมไว้สำหรับทางผ่านของตัวนำแรงสูงและแรงต่ำ

- การระบายอากาศภายในตู้ ให้มีแผ่นฉนวนกันภายในตู้ แบ่งเป็นสองส่วน คือ ส่วนบนและส่วนล่าง ช่องระบายอากาศเข้าอยู่ส่วนล่าง ส่วนบนปิดที่บออากาศเข้าทางส่วนล่างผ่านหม้อแปลง และออกทางช่องพัดลมหลังคาตู้

- ตัวตู้ทั้งหมดที่เป็นโลหะ ต้องผ่านกรรมวิธีป้องกันสนิม แล้วพ่นทึบด้วยสีฝุ่นแบบอีพ็อกซี-โพลีเอสเตอร์ ทั้งภายใน-ภายนอกและอบแห้ง

- ฐานของตัวตู้เองยึดติดบนฐานคอนกรีต

(3) ต้องมีอุปกรณ์อื่น ๆ ไม่น้อยกว่าที่กำหนดดังต่อไปนี้

- THERMISTER SENSORS ฝังอยู่ในขดลวดแรงต่ำทั้งสามชุด

- THERMOMETER วัดอุณหภูมิขดลวดแรงต่ำ สามารถอ่านอุณหภูมิสูงสุดได้

- หลอดไฟสัญญาณและฮ็อดหรือกริ่งไฟฟ้า

- พัดลมระบายอากาศ (ประกอบด้วยพัดลมเป่าได้ขดลวดหม้อแปลง และพัดลมดูดที่หลังคาตู้หม้อแปลง)

- EARTHING TERMINAL

- NAMEPLATE AND INSTRUCTION PLATE WITH WIRING DIAGRAM

(4) หม้อแปลงทุกตัวที่ใช้ติดตั้งต้องมีใบรับรองการทดสอบตามมาตรฐาน IEC โดยบริษัทผู้ผลิตและ/หรือสถาบันที่เชื่อถือได้ซึ่งรวมถึง PARTIAL DISCHARGE TEST, ขดลวดแรงสูง (ทั้ง TAP 12 KV และ 24 KV) และหนังสือรับรองการตรวจสอบ (Test) เพื่อประกอบการพิจารณาอนุมัติ

5.2.2.2 หม้อแปลงชนิดแช่ในน้ำมัน

(1) ขนาดตามที่กำหนดในแบบ เป็นชนิดแช่ในน้ำมัน (OIL IMMERSED TRANSFORMER) มีความสูญเสียในขดลวดต่ำ (Low watt loss) ไม่เกิน 1.2 % ของขนาดหม้อแปลง ทนต่อสภาพภูมิอากาศ สำหรับใช้ภายนอกอาคาร ขั้วต่อสาย HV, LV มีกล่องโลหะปิด (CABLE BOX) และต้องได้รับอนุญาตแสดงเครื่องหมาย ม.อ.ก.

(2) หม้อแปลงต้องผ่านการทดสอบมาจากโรงงาน และการไฟฟ้าฯ มีหนังสือรับรองผลการทดสอบ แล้วจึงนำมาติดตั้งได้

(3) การติดตั้งหม้อแปลง ต้องเป็นไปตามคำแนะนำของผู้ผลิต ตามกฎของการไฟฟ้าฯ และตามที่แสดงไว้ในแบบ

5.2.3 ตู้สวิตช์อัตโนมัติเมน (MDB)

5.2.3.1 ตู้สวิตช์อัตโนมัติเมน (MDB) ขนาดไม่เล็กกว่าที่กำหนดในแบบ ผลิตตามมาตรฐาน มอก.หรือ IEC

5.2.3.2 ตัวตู้ผลิตภายในประเทศโดยมีลักษณะดังนี้

(1) โครงตู้ทำด้วยเหล็กฉากขนาดไม่ต่ำกว่า 50 x 50 x 4 ม.ม. ยึดติดกันด้วยน๊อตและสกรูหรือเชื่อมติดกัน ตู้ที่ตั้งติดกันให้ยึดถึงกันด้วยน๊อตและสกรู

(2) เหล็กแผ่นประกอบตัวตู้หนาไม่น้อยกว่า 1.6 ม.ม. ส่วนที่เป็นแผ่นปิดด้านหน้า ด้านหลังและด้านข้างให้ทำเป็นแบบพับขอบ และมีร่องสำหรับยึดยางกันฝุ่น ด้านบนให้ใช้แบบแผ่นเรียบยึดด้วยสกรู

(3) บานประตูของช่องใส่อุปกรณ์เป็นแบบเปิดได้ใช้บานพับชนิดซ่อน เปิด-ปิดโดยใช้กุญแจสามารถถอดบานประตูออกได้ โดยเปิดกว้างแล้วยกขึ้น

(4) ฝาปิดช่องล่างด้านหน้าฝาปิดด้านหลังทั้งหมดและฝาด้านข้างเปิด-ปิดโดยใช้สกรู และให้เจาะช่องระบายอากาศ โดยมีมุ้งลวดด้านในตามความเหมาะสม

(5) เหล็กแผ่นที่ใช้ป้องกันอันตรายภายในตู้ เช่น ป้องกันอาร์ค ระหว่างอุปกรณ์หรือระหว่างตู้ หนาไม่น้อยกว่า 1.2 ม.ม.

(6) ตัวตู้ทั้งหมดที่เป็นโลหะ ต้องทำความสะอาด และ/หรือผ่านกรรมวิธีการป้องกันสนิมแล้วพ่นทับด้วยสีฝุ่นแบบอีพ็อกซี-โพลีเอสเตอร์ทั้งภายใน-ภายนอก และอบแห้ง

(7) ฐานของตัวตู้ต้องยึดติดบนฐานคอนกรีตด้วยสกรูขยาย

5.2.3.3 บัสบาร์ ต้องเป็นทองแดงขนาดตามที่กำหนด ผลิตขึ้นเพื่อใช้กับงานไฟฟ้า โดยเฉพาะ บัสบาร์ต้องยึดติดกับโครงตู้ด้วยฉนวนยึดบัสบาร์ให้แข็งแรงแทนกระแสลัดวงจรได้ไม่น้อยกว่า 50 kA หรือตามที่กำหนดในแบบ หากมิได้กำหนดไว้เป็นอย่างอื่น บัสบาร์ช่วงต่อกับหม้อแปลงจะต้องมีส่วนที่เป็นบัสบาร์ชนิดบิตงอได้ เพื่อลดแรงบิดและแรงดึง บัสบาร์ต้องพ่นสีทนความร้อนโดยใช้รหัสสีเหมือนสายไฟฟ้าขนาดกระแสของบัสบาร์ทองแดง ต้องเป็นไปตามตารางที่กำหนด

5.2.3.4 สวิตช์อัตโนมัติ (CIRCUIT BREAKER) ผลิตตามมาตรฐาน IEC ขนาดตามที่กำหนด เป็นแบบติดตั้งถาวร เปิด-ปิดด้วยมือ มี THERMAL และ MAGNETIC TRIP ติดอยู่แต่ละ POLE ของสวิตช์อัตโนมัติ มี TRIP UNIT อื่นๆ ตามที่กำหนดในแบบสามารถทนกระแสลัดวงจรไม่น้อยกว่าที่กำหนด หรือตามความเหมาะสม

5.2.3.5 PROTECTION RELAY

(1) UNDER VOLTAGE RELAY ต้องเป็นชนิด SOLID STATE CONTROLLED ต่อโดยตรงเข้ากับระบบ สามารถตัดวงจรเมื่อโวลต์ระหว่างเฟสแตกต่างกันตั้งแต่ 9% ขึ้นไปหรือโวลต์ทั้ง 3 เฟส ลดลงต่ำกว่า 12% หรือเกิดการสลับเฟส โดยสามารถหน่วงเวลาก่อนการทำงานประมาณ 2 วินาที

(2) GROUND FAULT RELAY ต้องเป็นชนิด SOLID STATE CONTROLLED ทำงานเมื่อมีการลัดวงจรลงดิน สามารถหน่วงเวลาการทำงานได้ตามต้องการ

5.2.3.6 เครื่องวัด (METERING) ที่ใช้ติดตั้งกับตู้สวิตช์อัตโนมัติ (แรงต่ำ) ต่าง ๆ ประกอบด้วย

(1) โวลต์มิเตอร์ ต้องเป็นชนิดต่อตรงกับระบบแรงดัน ความคลาดเคลื่อน 1.5% หรือ ดีกว่า

(2) โวลต์มิเตอร์สวิตช์ ต้องเป็นชนิดเลือกได้ 7 step คือ step ปิด 1 step ระหว่างเฟสกับเฟส 3 step และระหว่างเฟสกับศูนย์ 3 step

(3) แอมมิเตอร์ ต้องเป็นชนิดต่อตรงกับระบบแรงดัน หรือต่อผ่านหม้อแปลง กระแสความคลาดเคลื่อน 1.5% หรือ ดีกว่า

(4) แอมมิเตอร์สวิตช์ ต้องเป็นชนิดเลือกได้ 4 step คือ step ปิด 1 step และเฟส 3 step

(5) หม้อแปลงไฟฟ้ากระแส ต้องมีกระแสต้านออก 5 AMP และกระแสต้านเข้า ตามที่กำหนดความคลาดเคลื่อน 1.5% หรือ ดีกว่า

(6) กิโลวัตต์ และกิโลวัตต์ฮาวมิเตอร์ เป็นชนิด 1 เฟส หรือ 3 เฟส ต่อตรงกับระบบแรงดันหรือต่อผ่านหม้อแปลงไฟฟ้ากระแส ตามที่กำหนดในแบบความคลาดเคลื่อน 2.5% หรือ ดีกว่า ผ่านการทดสอบจากสถาบันที่เชื่อถือได้

(7) เพาเวอร์แฟคเตอร์มิเตอร์ ต้องเป็นแบบใช้กับระบบไฟฟ้า 3 เฟส ต่อโดยตรงกับระบบแรงดันและหม้อแปลงไฟฟ้ากระแสมีระยะพิกัด LEAD 0 5...1...LAG หรือความคลาดเคลื่อน 1.5% หรือ ดีกว่า

(8) ฟรีควอนซีมิเตอร์ ต้องเป็นชนิด VIBATING REED มี 13 REEDS ต่อเข้ากับระบบแรงดัน มีระยะพิกัด 14-53 Hz ความคลาดเคลื่อน 05% หรือ ดีกว่า

5.2.3.7 คาปาซิเตอร์ และชุดควบคุม

(1) คาปาซิเตอร์

- ขนาดตามที่กำหนด ผลิตตามมาตรฐานของ IEC

(2) AUTOMATIC POWER FACTOR CONTROLLER สามารถสับคาปาซิเตอร์เข้า-ออกได้ไม่น้อยกว่าตามที่กำหนดในแบบ โดยสามารถรักษาระดับค่าเพาเวอร์แฟคเตอร์ที่ตั้งไว้ได้โดยอัตโนมัติ และควบคุมการทำงานของคอนแทคเตอร์

(3) ต้องมี ON-OFF PUSH BUTTON และ PILOT LAMP สำหรับ MANUAL OPERATE ตามจำนวนที่กำหนดในแบบ

(4) ฟิวส์ สำหรับป้องกันคาปาซิเตอร์ ขนาดตามที่กำหนด ผลิตตามมาตรฐาน IEC ชนิด HRC ทนกระแสลัดวงจรได้ไม่น้อยกว่า 100 kA ที่ 380 V.

(5) คอนแทคเตอร์ ขนาดตามที่กำหนด ผลิตตามมาตรฐานของ IEC ชนิด AC 3 DUTY

5.2.3.8 PILOT LAMP หากมิได้กำหนดไว้เป็นอย่างอื่นให้ใช้ชนิดหลอดไส้ 1.2 W. หรือมากกว่าแรงเคลื่อน 6 V.-24 V. มีหม้อแปลงชนิด ISOLATING ลดแรงดันจาก 230 V. ฝาครอบด้านหน้าเป็นเลนส์พลาสติก ขนาดไม่เล็กกว่า 22 ม.ม. สีของเลนส์ตามที่กำหนด

5.2.3.9 หากมิได้กำหนดไว้เป็นอย่างอื่น ให้ใช้ชนิดที่กดปุ่มมี O-RING โลหะล้อมรอบ ขนาดไม่เล็กกว่า 22 ม.ม. สีของปุ่มกดตามที่กำหนด

5.2.3.10 MAGNETIC CONTACTOR หากมิได้กำหนดไว้เป็นอย่างอื่น ให้ใช้ขนาด CURRENT RATING ของ CONTACT ตาม AC 3 DUTY มาตรฐาน IEC หรือเทียบเท่า

5.2.3.11 MAGNETIC CONTROL RELAY หากมิได้กำหนดไว้เป็นอย่างอื่น ขนาด LOAD ของ CONTACT ต้องไม่น้อยกว่า 10 A ที่ 230 V.

5.2.3.12 MIMIC DIAGRAM ต้องติด MIMIC DIAGRAM ขนาดกว้าง 10 ม.ม. หนา 1 ม.ม. แสดงผังวงจร SINGLE LINE DIAGRAM ของตู้ MDB

5.2.3.13 ตู้ชนิด Type-Test

แผงสวิตช์จะต้องออกแบบและผลิตตามมาตรฐาน IEC 60439-1 โดยมีเอกสารรับรองการทดสอบเฉพาะแบบ (Type-test Assembly, TTA)

ข้อกำหนดนี้ครอบคลุมการออกแบบและสร้างแผงสวิตช์ไฟฟ้าแรงต่ำ ซึ่งประกอบด้วยแผงสวิตช์ไฟฟ้าประธานปกติ (Main Distribution Board : MDB) , แผงสวิตช์ไฟฟ้าฉุกเฉิน (Emergency Distribution Board : EMDB) และแผงสวิตช์ไฟฟ้ารองประธาน (Sub Distribution Board : SDB)

การสร้างแผงสวิตช์ไฟฟ้าที่ประกอบในประเทศไทย ผู้ผลิตต้องมีประสบการณ์ด้านการทำแผงสวิตช์ มาแล้วไม่น้อยกว่า 10 ปี และสามารถประกอบได้ตามมาตรฐาน IEC 439-1 (FULLY TYPE -TESTED) ชนิด LICENSE FACTORY และตามมาตรฐานอุตสาหกรรมแห่งประเทศไทย (ม.อก.1436-2540) และผู้ผลิตต้องมีวิศวกรไฟฟ้า ช่างไฟฟ้ากำลังระดับสามัญวิศวกรขึ้นไป เป็นผู้ควบคุมรับผิดชอบการผลิต และโรงงานผลิตต้องได้รับการรับรองมาตรฐาน ISO

5.2.4 แผงสวิตช์อัตโนมัติย่อย (LOAD CENTER)

5.2.4.1 ตัวตู้ตามที่กำหนดในแบบ ผลิตตามมาตรฐาน ANSI, NEMA หรือ IEC ชนิด DEAD FRONT เหล็กแผ่นประกอบตัวตู้ หนาไม่น้อยกว่า 1.6 ม.ม. ผ่านกรรมวิธีป้องกันสนิมแล้วพ่นทับด้วยสี และอบแห้งทั้งภายนอกและภายใน ด้านในของฝาด้านหน้าต้องมีที่ยึดแผ่นตารางแสดงการใช้งานของสวิตช์อัตโนมัติแต่ละตัว ตารางนี้ทำด้วยกระดาษมีขนาดเหมาะสม บัสบาร์ต้องเป็นทองแดงสำหรับใช้งานทางไฟฟ้าโดยเฉพาะ ยึดติดบนฉนวนอย่างแข็งแรง สามารถทนกระแสลัดวงจรได้ไม่น้อยกว่าที่กำหนด หรือตามความเหมาะสม

5.2.4.2 สวิตช์อัตโนมัติ ชนิดและขนาดตามที่กำหนด หากมิได้กำหนดไว้เป็นอย่างอื่น ขนาด IC RATING ของวงจรย่อยต้องไม่น้อยกว่า 4.5 kA 240 V. และสวิตช์อัตโนมัติเมนต้องไม่น้อยกว่า

14 kA 415 V การวางเรียงสวิตช์อัตโนมัติ ต้องสามารถถอดเปลี่ยนได้ โดยไม่หยุดการทำงานของสวิตช์อัตโนมัติตัวอื่น ๆ การจัดตั้งเป็นแบบ PLUG IN หรือ BOLT ON

5.2.4.3 การต่อสายเข้ากับ BUSBAR ของตู้สวิตช์อัตโนมัติเมน และ/หรือสวิตช์อัตโนมัติ (CIRCUIT BREAKER) ที่เป็นลักษณะ BOLT ON ให้ใช้หางปลาที่มีลักษณะเป็นแบบท่อทองแดงไม่มีตะเข็บ (COPPER TUBE LUGS TERMINAL) ชนิดหนาขึ้นรูปผ่านการ ELECTROLYTIC และชุบด้วยดีบุก หุ้มด้วยฉนวนตามรหัสสีของสาย

5.2.5 สวิทช์ตัดตอน

สวิตช์ไม่อัตโนมัติ (SAFETY SWITCH DISCONNECTING SWITCH, LOAD BREAK SWITCH OR ISOLATION SWITCH) ชนิดและขนาดตามที่กำหนดในแบบ ผลิตตามมาตรฐานของ ANSI,NEMA,UL,IEC,BS หรือ VDE

5.2.6 ท่อร้อยสายไฟฟ้า (CONDUIT)

5.2.6.1 ท่อเหล็กกล้าเคลือบสังกะสีสำหรับใช้ร้อยสายไฟฟ้า ให้ใช้ผลิตภัณฑ์ที่ได้รับอนุญาตแสดงเครื่องหมาย ม.อ.ก.

ประเภทของท่อเหล็กเคลือบสังกะสี

ประเภทที่ 1 ผนังท่อบาง ชื่อย่อว่า EMT (ELECTRICAL METALLIC TUBING)

ประเภทที่ 2 ผนังท่อหนาปานกลาง ชื่อย่อว่า IMC (INTERMEDIATE METAL CONDUIT)

ประเภทที่ 3 ผนังท่อหนา ชื่อย่อว่า RSC (RIGID STEEL CONDUIT)

5.2.6.2 พีวีซี.แข็งสำหรับใช้ร้อยสายไฟฟ้า หรือสายโทรศัพท์ ให้ใช้ผลิตภัณฑ์ที่ได้รับอนุญาตแสดงเครื่องหมาย ม.อ.ก.

5.2.6.3 ท่อพีอี ให้ใช้ผลิตภัณฑ์ที่ได้รับอนุญาตแสดงเครื่องหมาย มอก.

5.2.6.4 ท่อพีบี ให้ใช้ผลิตภัณฑ์ที่ได้รับอนุญาตแสดงเครื่องหมาย มอก.

5.2.6.5 ท่อโลหะอ่อน ชื่อย่อว่า FMC (FLEXIBLE METAL CONDUIT) เป็นท่อโลหะที่โค้งงอได้ง่าย ผิวภายในปราศจากคม ในกรณีทีระบุเป็นชนิดกันน้ำ ท่อโลหะอ่อนต้องมีปลอกพลาสติกหุ้มภายนอกอีกชั้นหนึ่ง

5.2.6.6 การติดตั้งท่อร้อยสายไฟฟ้า

(1) ต้องทำความสะอาดทั้งภายนอกและภายในท่อ ก่อนนำมาติดตั้ง

(2) การดัดงอท่อแข็งต้องใช้เครื่องมือสำหรับดัดท่อโดยเฉพาะ และต้องไม่ทำให้ท่อชำรุดหรือตีบรัศมีความโค้งของท่อต้องไม่น้อยกว่า 6 เท่าของเส้นผ่านศูนย์กลางท่อ

(3) การยึดท่อแข็งติดกับโครงสร้าง ต้องยึดทุกระยะไม่เกิน 3 เมตร และต้องยึดท่อในระยะไม่เกิน 0.90 เมตร จากกล่องต่อสาย กล่องตั้งสายและแผงสวิตช์

- (4) การยึดท่ออันติดกับโครงสร้าง ต้องยึดทุกระยะไม่เกิน 1.30 เมตร และต้องยึดท่อในระยะไม่เกิน 0.30 เมตร จากกล่องต่อสาย กล่องดึงสายและแผงสวิตช์
- (5) ปลายท่อ ต้องลบคมออกให้หมด โดยใช้ CONDUIT REAMER หรือเครื่องมืออื่นที่เหมาะสม
- (6) ท่อที่วางลอดใต้ถนน ต้องฝังลึกไม่น้อยกว่า 0.60 เมตร
- (7) ท่อโลหะที่ฝังดิน ต้องทาสีกันสนิมอย่างน้อย 2 ชั้น
- (8) ท่อ EMT หรือ FMC ที่ยึดกับ กล่องต่อสาย กล่องดึงสาย หรือแผงสวิตช์ต้องใช้ CONECTOR และ BUSHING ประกอบปลายท่อ
- (9) ท่อ IMC หรือ RSC ที่ยึดกับกล่องต่อสาย กล่องดึงสาย หรือแผงสวิตช์ ต้องใช้ LOCK NUT และ BUSHING ประกอบปลายท่อ
- (10) กล่องต่อสาย กล่องดึงสาย ให้ทำสีที่กล่องดังนี้
- ระบบไฟฟ้าสี่ลัม
 - ระบบโทรศัพท์สีเขียว
 - ระบบสัญญาณแจ้งเพลิงไหม้ สีแดง
 - ระบบอื่นๆ ตามความเหมาะสม

5.2.6.7 การเลือกให้ท่อร้อยสายไฟฟ้า

- (1) ท่อทุกชนิดที่ใช้ร้อยสายไฟฟ้าต้องมีขนาดเส้นผ่านศูนย์กลางไม่เล็กกว่า 1/2 นิ้ว
- (2) ท่อร้อยสายไฟฟ้า ที่ต่อกับอุปกรณ์ที่สิ้นสละเทือนขณะใช้งานปกติ ต้องใช้ท่อ FMC ในกรณีที่อยู่นอกอาคาร หรือบริเวณที่เปียกชื้นให้ใช้ท่อ FMC ชนิดกันน้ำ
- (3) ในกรณีที่มีได้กำหนดไว้เป็นอย่างอื่น ท่อเหล็กกล้าเคลือบสังกะสีที่ฝังในคอนกรีตต้องใช้ท่อ IMC หรือ RSC
- (4) ในกรณีที่มีได้กำหนดขนาดของท่อเหล็กกล้าเคลือบสังกะสีที่ซ่อนไว้ในฝ้าเพดานหรือเดินท่อลอยเกาะเพดานหรือฝังในผนังที่มีใช้คอนกรีตให้ใช้ท่อ EMT ในบริเวณดังกล่าวได้
- (5) ในกรณีที่กำหนดให้ใช้ท่อ EMT หากท่อที่ไม่มีขนาดเส้นผ่านศูนย์กลางมากกว่า 2 นิ้ว ให้ใช้ท่อ IMC แทนท่อ EMT ที่กำหนด

5.2.7 กล่องต่อสายและกล่องดึงสาย (JUNCTION, OUTLET AND PULL BOXES)

5.2.7.1 กล่องต่อสายและกล่องดึงสายต้องเป็นชนิดเหล็กอบสังกะสีทั้งภายนอกและภายใน ความหนาของเหล็กไม่น้อยกว่า 1 มม. สำหรับใช้ภายในอาคาร และชนิดโลหะสำหรับใช้ภายนอกอาคาร หรือตามที่กำหนดในแบบ

5.2.7.2 กล่องดึงสายต้องมีฝา ปิด-เปิด ยึดด้วยสลัก ความหนาของเหล็กแผ่นประกอบกล่องต้องไม่น้อยกว่า 1.6 มม. ขนาดของกล่องที่ไม่เป็นไปตาม NEMA การเลือกใช้เป็นไปตาม NEC

5.2.7.3 กล่องต่อสายและกล่องดึงสาย ติดซ่อนไว้ในฝ้าเพดาน ฝังเรียบผนัง ฝังเรียบเพดาน หรือติดตั้งลอยตามลักษณะของการใช้งานต้องสามารถเข้าไปตรวจซ่อมได้ง่าย

5.2.7.4 กล่องต่อสายและกล่องดึงสายที่ติดตั้งซ่อนในฝ้าเพดานหรือติดตั้งลอย ต้องยึดตรึงให้แข็งแรงกับโครงสร้างของอาคาร ห้ามให้ท่อเป็นตัวรับน้ำหนัก

5.2.7.5 รูของกล่องที่ไม่ได้ใช้งาน ต้องปิดให้เรียบร้อย กล่องทุกกล่องต้องมีฝาปิด

5.2.8 รางเดินสาย (WIRE WAY)

5.2.8.1 รางเดินสายพร้อมฝาครอบรางชนิดกดล็อก หรือยึดด้วยสกรู (เฉพาะรางเดินสายในแนวตั้ง ฝาครอบต้องเป็นชนิดยึดด้วยสกรู) ทำด้วยเหล็กแผ่นขนาดตามที่กำหนด เหล็กแผ่นหนาไม่น้อยกว่าที่กำหนดดังนี้

(1) รางเดินสายกว้างตั้งแต่ 6 นิ้วลงมา 1.0 มม.

(2) รางเดินสายกว้างตั้งแต่ 6 นิ้วขึ้นไป 1.5 มม.

5.2.8.2 รางเดินสายและอุปกรณ์ประกอบทั้งหมดที่เป็นโลหะ ต้องผ่านกรรมวิธีป้องกันสนิมแล้วพ่นทับด้วยสีฝุ่นและอบแห้งทั้งภายนอกและภายใน

5.2.8.3 รางเดินสาย ต้องติดตั้งในที่เปิดโล่ง สามารถเข้าไปตรวจสอบได้โดยง่าย การติดตั้งจะต้องแขวนหรือยึดติดกับโครงสร้างด้วยเหล็กจากทุกระยะ 1.50 เมตร ในแนวราบและ 2.40 เมตร ในแนวตั้ง หรือทุกระยะที่ได้จากการคำนวณการรับน้ำหนักของรางเดินสาย และสายไฟารวมกัน

5.2.8.4 พื้นที่หน้าตัดของสายไฟทุกเส้น (รวมฉนวนด้วย) ในรางเดินสายรวมกันแล้วต้องไม่เกิน 20% ของพื้นที่หน้าตัดของรางเดินสาย และจำนวนสายไฟในแต่ละรางต้องไม่เกิน 30 เส้น ทั้งนี้ไม่นับสายควบคุมและสายดิน และข้อยกเว้นตาม NEC

5.2.8.5 รางเดินสายในแนวตั้ง ต้องมีชั้นบันได ทุกระยะไม่เกิน 2.40 ม. สำหรับยึดและรับน้ำหนักสายไฟ

5.2.8.6 การติดตั้งรางเคเบิลและสายเคเบิล (Cable trays)

5.2.8.6.1 รางเคเบิลต้องต่อเนื่องโดยตลอด

5.2.8.6.2 สายที่ติดตั้งบนรางเคเบิลเมื่อเดินแยกเข้าช่องร้อยสายอื่น ต้องมีการจับยึดให้มั่นคง

5.2.8.6.3 ห้ามติดตั้งสายเคเบิลระบบแรงต่ำในรางเคเบิลเดียวกันกับสายเคเบิลระบบแรงสูง

ยกเว้น มีแผ่นกั้นที่แข็งแรงและไม่ติดไฟ

5.2.8.6.4 รางเคเบิลต้องติดตั้งในที่เปิดเผยและเข้าถึงได้ และมีที่ว่างพอเพียงที่จะปฏิบัติงานบำรุงรักษาสายเคเบิลได้สะดวก

5.2.8.6.5 เมื่อใช้สายเคเบิลแกนเดี่ยว สายเส้นไฟและสายนิวทรัล ของแต่ละวงจรต้องเดินรวมกันเป็นกลุ่ม (ในแต่ละกลุ่มประกอบด้วยสายเส้นนิวทรัล 1 เส้น และสายเส้นไฟเฟสละ 1 เส้น) และสายต้องมัดเข้าด้วยกัน เพื่อป้องกันการเกิดกระแสไม่สมดุล เนื่องจากการเหนี่ยวนำและป้องกันสายเคเบิลเคลื่อนตัวอย่างรุนแรงเมื่อเกิดกระแสลัดวงจร

5.2.8.6.6 การต่อสายในรางเคเบิลต้องทำให้ถูกต้องตามวิธีการต่อสาย แต่จุดต่อสายต้องอยู่ในรางเคเบิล และต้องไม่สูงเลยขอบด้านข้างของรางเคเบิล

5.2.9 สายไฟฟ้า

5.2.9.1 สายไฟฟ้าทั้งหมด ให้ใช้สายทองแดงหุ้มฉนวน ที่ได้รับอนุญาตแสดงเครื่องหมาย ม.อ.ก. 11-2531

5.2.9.2 การเลือกใช้สายไฟฟ้า

(1) เครื่องหมายประจำสายไฟฟ้า ให้ใช้สีของฉนวนสายไฟฟ้า หรือผ้าเทปสีม้วนสายหรืออักษรกำกับสาย ดังนี้

สายดิน	-	G	-	สีเขียวหรือสีเขียวแถบเหลือง		
สายศูนย์	-	N	-	สีขาวหรือสีเทา		
สายเฟส		A	-	R	-	สีแดง
สายเฟส		B	-	Y	-	สีเหลือง
สายเฟส		C	-	B	-	สีน้ำเงิน

(2) ชนิดของสายไฟฟ้าหากมิได้กำหนดไว้เป็นอย่างอื่นให้ใช้ดังนี้

- วงจรไฟฟ้าระบบ 1 เฟส ให้ใช้สายไฟฟ้าแรงดัน 300 V.
- วงจรไฟฟ้าระบบ 3 เฟส ให้ใช้สายไฟฟ้าแรงดัน 750 V.
- สายไฟฟ้าเดินลอยให้ใช้ TYPE-B (VAF)
- สายไฟฟ้าเดินลอยสำหรับเข้ารับให้ใช้ TYPE B-G (VAF-GROUND)
- สายไฟฟ้าร้อยท่อ ในรางเดินสายให้ใช้ TYPE-A (THW)
- สายไฟฟ้าใต้ดินร้อยท่อหรือฝังดินโดยตรงให้ใช้ TYPE-CS หรือ TYPE-D

(NYY) หรือ (CV)

(3) ขนาดของสายไฟฟ้า หากมิได้กำหนดไว้เป็นอย่างอื่น ให้ใช้ขนาดไม่ต่ำกว่าที่กำหนดดังต่อไปนี้

- สายวงจรย่อย 2.5 ตร.มม. ใช้กับสวิตซ์อัตโนมัติ 10 AT
- สายวงจรย่อย 4 ตร.มม. ใช้กับสวิตซ์อัตโนมัติ 15-16 AT
- สายวงจรย่อย 6 ตร.มม. ใช้กับสวิตซ์อัตโนมัติ 20 AT

ในกรณีร้อยท่อ สายแยกจากวงจรย่อยเข้าตัวรับ ดวงโคมไฟฟ้าและพัดลมให้ใช้สายไฟฟ้าขนาด 2.5 ตร.มม. TYPE-A ในกรณีเดินสายลอย สายแยกจากวงจรย่อยเข้าตัวรับ ดวงโคมไฟฟ้าและพัดลมให้ใช้สายไฟฟ้าขนาด 1.5 ตร.มม. TYPE-B

5.2.9.3 การเดินสาย

(1) การร้อยสายในท่อต้องทำหลังจากการติดตั้งท่อ หรือรางเดินสายเสร็จเรียบร้อยแล้ว

(2) การตัดต่อสาย ต้องทำในกล่องต่อสาย กล่องสวิตช์, กล่องเต้ารับ, กล่องดวงโคมหรือรางเดินสายเท่านั้น ตำแหน่งที่ทำการตัดต่อสาย ต้องอยู่ในตำแหน่งที่สามารถทำการตรวจสอบหรือซ่อมบำรุงได้โดยง่าย

(3) การเชื่อมต่อสายขนาด 6 ตร.มม. หรือเล็กกว่าให้ใช้ WIRE NUT หรือ SCOTT LOCK และการเชื่อมต่อสายขนาด 10 ตร.มม. หรือใหญ่กว่าให้ใช้ SPLIT BOLT หรือ SLEEVE พันด้วยเทปไฟฟ้าให้มีฉนวนเทียบเท่าฉนวนของสายไฟฟ้า

(4) การดึงสาย หากมีความจำเป็นอาจใช้สารบางชนิดช่วยลดความฝืดของท่อได้ แต่สารชนิดนั้นต้องไม่ทำปฏิกิริยากับฉนวนหุ้มสายไฟฟ้า

(5) สายที่ร้อยในท่อ ต้องมีอุปกรณ์ยึดรับน้ำหนักสาย ตามระยะที่กำหนด

(6) สายที่ร้อยในรางเดินสายในแนวตั้ง ต้องยึดกับชั้นบันได

(7) การเดินสายลอยเกาะผิวอาคาร ต้องยึดด้วยเข็ม ชัดรัดสายทุกระยะห่างไม่เกิน 0.10 ม.

(8) การเดินสายใต้ดิน

ก. ข้อกำหนดขั้นต่ำสุดของการปิดทับสายไฟฟ้าชนิดฝังดินโดยตรง ท่อร้อยสายไฟฟ้าหรือช่องเดินสายไฟฟ้าอย่างอื่นที่ได้รับรองรับเพื่อจุดประสงค์นั้นแล้วต้องติดตั้งให้เป็นไปตามตารางที่ 2 ยกเว้นในกรณีต่อไปนี้

- เมื่อใช้แผ่นคอนกรีตหนาไม่น้อยกว่า 0.05 เมตร ปิดทับตลอดความยาว และยื่นคลุมเลยด้านข้างไม่น้อยกว่า 0.15 เมตร ให้ลดค่าในตารางที่ 2 ได้อีก 0.15 เมตร

- ท่อร้อยสายไฟฟ้า หรือช่องเดินสายไฟฟ้าอย่างอื่น ที่อยู่ใต้อาคารหรือใต้แผ่นคอนกรีตภายนอกอาคารที่หนาไม่น้อยกว่า 0.10 เมตร และยื่นคลุมท่อร้อยสายไฟฟ้า หรือช่องเดินสายไฟฟ้าด้านข้างไม่น้อยกว่า 0.15 เมตร ไม่ต้องเป็นไปตามตารางที่ 2

- บริเวณที่มีรถยนต์วิ่งผ่าน ไม่ว่าจะเดินสายไฟฟ้าด้วยวิธีใดๆ ต้องมีความลึกต่ำสุดไม่น้อยกว่า 0.60 เมตร (จากผิวจราจร)

- ในกรณีที่เป็นวงจรย่อยสำหรับที่อยู่อาศัย ซึ่งมีแรงดันไม่เกิน 300 โวลท์ และมีเครื่องป้องกันกระแสเกินขนาดไม่เกิน 30 แอมแปร์ ให้มีความลึกต่ำสุด 0.30 เมตรได้

- ทางวิ่งในสนาม รวมทั้งบริเวณหวงห้ามข้างเคียง ทางวิ่งให้มีความลึกต่ำสุดไม่น้อยกว่า 0.45 เมตร โดยไม่ต้องใช้ช่องเดินสายไฟฟ้าหรือหุ้มคอนกรีต

- ช่องเดินสายไฟฟ้า ที่ติดตั้งในหินแข็ง ให้มีความลึกน้อยกว่าที่กำหนดได้ ถ้าปิดทับด้วยคอนกรีตหนาไม่น้อยกว่า 0.05 เมตร และคอนกรีตดังกล่าวต้องเทถึงผิวหินข้างล่าง

ข. ส่วนที่เป็นโลหะหุ้มสายไฟฟ้า ได้แก่ ปลอกเปลือกนอก และช่องเดินสายไฟฟ้าที่เป็นโลหะต้องต่อเนืองทางไฟฟ้าถึงกันเป็นอย่างดี และต่อลงดินที่ต้นทางและปลายทาง

ค. สายไฟฟ้าใต้ดินที่ติดตั้งใต้อาคารต้องอยู่ในช่องเดินสายไฟฟ้า หากร้อยสายไฟฟ้าไปยังภายนอกอาคาร ช่องเดินสายไฟฟ้าต้องยื่นออกให้พ้นแนวผนัง ด้านนอกของอาคารออกไปยังตำแหน่งที่เหมาะสม หรือตำแหน่งที่คณะกรรมการฯ กำหนด

ง. ตัวนำที่โผล่พ้นดิน ต้องอยู่ในที่ล้อม หรือในช่องเดินสายไฟฟ้าที่ได้รับการป้องกันเพื่อจุดประสงค์นั้น สำหรับช่องเดินสายไฟฟ้าที่ติดตั้งกับเสาไฟฟ้าต้องมีความแข็งแรงไม่น้อยกว่าท่อโลหะหนาปานกลาง และต้องโผล่เหนือดินถึงระดับสูงไม่น้อยกว่า 2.40 เมตร

จ. สายไฟฟ้าใต้ดิน อนุญาตให้ต่อสาย ต่อแยกสายในรางเดินสาย หรือบ่อพักสาย โดยไม่ต้องมีกล่องต่อสายได้ เมื่อการต่อหรือการต่อแยกนั้นดำเนินการตามกรรมวิธีและใช้อุปกรณ์การต่อแยกที่ได้รับการป้องกัน

ฉ. การกลบ วัสดุที่จะใช้กลบต้องง่ายต่อการบดอัด และต้องไม่มีสิ่งที่น่าความเสียหายต่อท่อร้อยสายหรือสายไฟฟ้า

ช. ช่องเดินสายไฟฟ้าที่ความชื้นอาจเข้าไปสัมผัสส่วนในต้องปิดผนึกที่ปลายทั้งสอง

ซ. เมื่อสายไฟฟ้าออกจากท่อร้อยสายไฟฟ้า ไปฝังดินโดยตรง ที่ปลายท่อต้องมีปลอกป้องกัน

ณ. สายแกนเดี่ยวของวงจรเดียวกันรวมทั้งสายดิน (ถ้ามี) ต้องติดตั้งในช่องเดินสายไฟฟ้าเดียวกันหรือเมื่อฝังดินโดยตรงต้องวางชิดกันในร่องเดินสายเดียวกัน

(9) จำนวนสูงสุดของสายไฟฟ้า TYPE-A (THW) ในท่อร้อยสายให้เป็นไปตามตารางที่ 3

(10) สายไฟฟ้าสำหรับวงจรย่อยจากตู้จ่ายไฟย่อย (LOAD CENTER) ไปยังอุปกรณ์ดวงโคมหรือเต้ารับไฟฟ้า อนุญาตให้เดินสายไฟฟ้าในท่อเดียวกันได้ ไม่เกิน 3 วงจร (ต่างเฟสกัน) โดยใช้สายไฟฟ้า TYPE-A (THW) ในท่อร้อยสาย ตามตารางที่ 3 จึงถือว่าเป็นการเปลี่ยนแปลงรายการ

(11) สายไฟฟ้าสำหรับวงจรไฟฟ้ากำลัง เช่น เครื่องปรับอากาศ ตู้ดูดควัน (HOOD) เต้ารับไฟฟ้ากำลัง, โคมไฟผ่าตัด, เครื่องคอมพิวเตอร์ ให้เดินสายไฟฟ้าร้อยท่อ CONDUIT แยกเฉพาะแต่ละวงจร เพื่อสะดวกในการใช้งานและซ่อมบำรุง

(12) แผงจ่ายไฟวงจรย่อย (LOAD CENTER, PANEL BOARD) ให้ติดตั้งลอยหรือฝังในผนังตามรูปแบบและรายละเอียด หรือตามความเหมาะสมโดยสูงจากพื้นประมาณ 1.80 เมตร

(13) การต่อเชื่อมสายเมนไฟฟ้าของอาคารที่ทำการก่อสร้างกับสายเมนไฟฟ้าแรงต่ำภายนอกอาคารให้ปฏิบัติดังต่อไปนี้

กรณีที่ 1 กรณีสายเมนภายนอกอาคารอยู่ห่างจากที่ทำการก่อสร้างไม่เกิน 30 เมตร (โดยสายเมนนี้ต้องมีขนาดเพียงพอ) ให้ผู้รับจ้างเป็นผู้ออกค่าใช้จ่ายในการต่อเชื่อม (ยกเว้นแบบรูปและรายการละเอียดระบุไว้เป็นอย่างอื่น)

กรณีที่ 2 กรณีสายเมนอยู่ห่างจากอาคารที่กำลังก่อสร้างเกินกว่า 30 เมตร ให้ผู้รับจ้างจัดเตรียมสายเมนไฟฟ้าไว้สำหรับต่อเชื่อมในอนาคต ความยาวไม่ต่ำกว่า 30 เมตร พร้อมเสาแรงต่ำ 2 ต้น และให้ผู้รับจ้างจัดหาไฟฟ้าสำรองชั่วคราวมาต่อเชื่อมทำการทดสอบ สำหรับค่าใช้จ่ายเป็นหน้าที่ของผู้รับจ้าง (ยกเว้นแบบรูปและรายการละเอียดระบุไว้เป็นอย่างอื่น)

- สายเมนไฟฟ้าควรป้อนเข้าทางด้านหลังหรือด้านข้างอาคาร ยกเว้นกรณีที่จะไหลไปทางด้านหน้าควรเดินสายร้อยท่อ IMC ชนิดของสายไฟต้องเป็นไปตามมาตรฐานการไฟฟ้ากำหนด และทาหีบด้วย FLINT COAT ผึงดินจากอาคารไปโผล่ยังเสาไฟฟ้าที่เหมาะสมตามมาตรฐานการไฟฟ้าฯ หรือตามรูปแบบกำหนด

5.2.9.4 สำหรับอาคารดังต่อไปนี้ ที่ไม่มีรายละเอียดระบบไฟฟ้าระบุไว้

- โรงรถ อาคารพัสดุ ทางเดินเชื่อม รั้ว ป้อมยาม โรงสูบน้ำ
- โรงไฟฟ้า โรงเก็บศพ โรงครัว โรงซักฟอก
- หรืออาคารที่มีจำนวนการติดตั้งดวงโคมและเต้ารับไม่เกิน 20 จุด

ให้ติดตั้งอุปกรณ์และเดินสายไฟตามมาตรฐานของการไฟฟ้าท้องถิ่น โดยต้องปฏิบัติตามรายการกำหนดวัสดุอุปกรณ์ ในแบบรูปและรายการทั่วไป ประกอบแบบก่อสร้างอาคารของกองแบบแผน กระทรวงสาธารณสุข กำหนด

5.2.9.5 ให้ผู้รับจ้างติดตั้งมิเตอร์ไฟฟ้าที่เสาใกล้ที่สุด หรือในตำแหน่งที่เหมาะสมสำหรับอาคารบ้านพักระดับ 1-2, 3-4 และเรือนแถวให้ติดตั้งมิเตอร์ขนาด 5 (15 A) ทุกยูนิตอาคารบ้านพักระดับ 5-6 สถานีอนามัย และสำนักงานผดุงครรภ์ ติดตั้งมิเตอร์ขนาด 10 (30 A) หรือตามที่ระบุไว้ในแบบ โดยมีมิเตอร์ต้องผ่านการตรวจสอบจากหน่วยงานที่รับผิดชอบ และสายไฟฟ้าเข้ามิเตอร์ ให้ใช้ตามมาตรฐานการไฟฟ้าท้องถิ่น

ตารางที่ 2

ค่าความลึกต่ำสุดสำหรับแรงดันระบุไม่เกิน 600 โวลท์

วิธีการเดินสายไฟฟ้า	ค่าความลึกต่ำสุด (เมตร)
สายไฟฟ้าชนิดผึงดินโดยตรง	0.60
ท่อโลหะหนา	0.15
ท่อโลหะหนาปานกลาง	0.15
ท่อโลหะหนาซึ่งรับรองให้ผึงดินโดยตรงได้โดยไม่ต้องมีคอนกรีตหุ้ม	0.45
ช่องเดินสายไฟฟ้าอื่นๆ ซึ่งได้รับการรับรองแล้ว	0.45

• ช่องเดินสายไฟฟ้าที่ได้รับการรับรองให้ผึงดินได้ โดยมีคอนกรีตหุ้ม ต้องหุ้มด้วยคอนกรีตหนาไม่น้อยกว่า 0.05 เมตร

หมายเหตุ ค่าความลึกต่ำสุดวัดจากระดับผิวดินถึงระดับผิวบนของสายไฟฟ้าชนิดผึงดินโดยตรงหรือท่อร้อยสายไฟฟ้า หรือช่องเดินสายไฟฟ้า

ตารางที่ 3
จำนวนสูงสุดของสายไฟฟ้า TYPE-A (THW) ในท่อร้อยสาย

ขนาดระบุ ของท่อ มม. (นิ้ว)	จำนวนสูงสุดของสายไฟฟ้าในท่อร้อยสาย									
	12.7 (1/2")	19 (3/4.")	25 (1")	32 (1 1/4")	38 (1 1/2")	50 (2")	60 (2 1/2")	75 (3")	90 (3 1/2")	100 (4")
1	6	10	18	31	45	-	-	-	-	-
1.5	5	10	14	25	35	-	-	-	-	-
2.5	3	5	9	16	22	38	-	-	-	-
4	3	5	7	13	18	30	47	-	-	-
6	2	4	5	10	14	23	36	48	-	-
10	1	3	4	6	9	15	22	32	44	50
16	1	2	3	4	5	9	14	21	28	37
25	-	-	-	3	4	7	11	16	22	28
35	-	-	-	2	3	5	8	13	18	23
50	-	-	-	1	2	4	6	9	13	16
70	-	-	-	1	1	3	5	8	10	13
95	-	-	-	1	1	2	3	6	8	10
120	-	-	-	1	1	2	3	6	8	10
150	-	-	-	1	1	2	3	5	7	9
185	-	-	-	1	1	1	2	4	5	7
240	-	-	-	1	1	1	1	3	4	6
300	-	-	-	-	1	1	1	3	4	5
400	-	-	-	-	-	1	1	1	3	4
500	-	-	-	-	-	1	1	1	2	3

5.2.10 บัสดัก (BUS DUCT)

5.2.10.1 ขนาดตามที่กำหนดในแบบ ผลิตตามมาตรฐาน IEC

5.2.10.2 บัสดักต้องเป็นชนิด TOTALLY ENCLOSED, LOW IMPEDANCE, 3P. FULL NEUTRAL WITH INTERNAL GROUND BUS หรือ INTEGRAL GROUND ใช้กับระบบแรงดันไฟฟ้า 380/220 V. 50 Hz RATED INSULATION CLASS B 130° C

5.2.10.3 บัสบาร์ ทำด้วยอลูมิเนียมหรือทองแดง บรรจุในกล่องมิดชิด การต่อบัสบาร์สลัก และเป็นเกลียวซึ่งเป็นของผู้ผลิต ตลอดความยาวของบัสบาร์แต่ละอันต้องมีฉนวนหุ้มโดยตลอด อุณหภูมิที่เพิ่มขึ้นแต่ละจุดของบัสบาร์ต้องไม่เกิน 55° C จากอุณหภูมิแวดล้อมเมื่อรับโหลดเต็มที่

5.2.10.4 PLUG IN UNIT ต้องมีระบบ SAFETY DEVICES คือเมื่อสวิตช์หรือเมื่อเซอร์กิตเบรกเกอร์อยู่ในตำแหน่ง ON จะไม่สามารถเปิดฝา PLUG IN UNIT ได้ และไม่สามารถ ON สวิตช์ หรือเซอร์กิตเบรกเกอร์ได้ถ้าฝา PLUG IN UNIT เปิดอยู่

5.2.10.5 บัสดัก จะต้องยึดหรือแขวนกับโครงสร้างทุกระยะ 1.50 เมตร ในแนวราบ และทุกชั้นของโครงสร้าง หรือไม่เกิน 5.0 เมตร ในแนวตั้ง

5.2.10.6 อุปกรณ์ประกอบบัสดัก เช่น FLANGE END ENCLOSURE ELOW เป็นต้น ต้องเป็นผลิตภัณฑ์เดียวกันกับบัสดัก

5.2.10.7 อุปกรณ์ประกอบการจับยึดบัสดักต้องแข็งแรง ชิ้นส่วนที่เป็นโลหะต้องไม่เป็นสนิมหรือผ่านกรรมวิธีป้องกันสนิม และเป็นไปตามมาตรฐานผู้ผลิต

5.2.10.8 การติดตั้งบัสเวย์ (Busways) หรือบัสดัก (Busduct)

บัสเวย์ ต้องติดตั้งในที่เปิดเผย มองเห็นได้ และสามารถเข้าถึงได้เพื่อการตรวจสอบและบำรุงรักษาตลอดความยาวทั้งหมด

ยกเว้น ยอมให้บัสเวย์ที่ติดตั้งหลังที่กำบัง เช่น เหนือฝ้าเพดาน โดยจะต้องมีทางเข้าถึงได้และต้องเป็นไปตามข้อกำหนดดังต่อไปนี้ทั้งหมด

5.2.10.8.1 ไม่มีการติดตั้งเครื่องป้องกันกระแสเกินอยู่ที่บัสเวย์ นอกจากเครื่องป้องกันกระแสเกินสำหรับดวงโคม หรือโหลดอื่นๆ เฉพาะจุด

5.2.10.8.2 ช่องว่างด้านหลังที่กำบังที่จะเข้าถึงได้ต้องไม่ใช่เป็นช่องลมปรับอากาศ (air-handling)

5.2.10.8.3 บัสเวย์ ต้องเป็นชนิดปิดมิดชิด ไม่มีการระบายอากาศ

5.2.10.8.4 จุดต่อระหว่างช่องและเครื่องประกอบ ต้องเข้าถึงได้เพื่อการบำรุงรักษา

5.2.10.9 ห้ามใช้บัสเวย์ในกรณีดังต่อไปนี้

5.2.10.9.1 บริเวณที่อาจเกิดความเสียหายทางกายภาพอย่างรุนแรง หรือมีไอทำให้เกิดการผุกร่อน

5.2.10.9.2 ในปล่องขนของ หรือปล่องลิฟต์

5.2.10.9.3 ในบริเวณอันตราย นอกจากจะระบุไว้เป็นอย่างอื่น

5.2.10.9.4 กลางแจ้ง สถานที่ขึ้น และสถานที่เปียก นอกจากจะเป็นชนิดที่ได้ ออกแบบให้ใช้ได้สำหรับงานนั้นๆ

5.2.10.10 บัสเวย์ต้องยึดให้มั่นคงและแข็งแรง ระยะห่างระหว่างจุดจับยึดต้องไม่เกิน 1.50 เมตร หรือตามการออกแบบของผู้ผลิตและที่ปลายของบัสเวย์ต้องปิด

5.2.10.11 ในการต่อแยกบัสเวย์ต้องใช้เครื่องประกอบที่ออกแบบมาโดยเฉพาะ

5.2.10.12 พิกัดเครื่องป้องกันกระแสเกินต้องเป็นไปตามข้อกำหนด

5.2.10.13 การลดขนาดของบัสเวย์ ต้องติดตั้งเครื่องป้องกันกระแสเกินเพิ่มเติม

5.2.10.14 บัสเวย์ต้องไม่ติดตั้งให้สัมผัสกับวัสดุที่ติดไฟได้ง่าย

5.2.10.15 การแยกบัสเวย์ต้องติดตั้งเครื่องป้องกันกระแสเกินที่จุดต่อแยก เพื่อใช้ป้องกัน วงจรที่ต่อแยก เพื่อใช้ป้องกันวงจรที่ต่อแยกนั้น นอกจากจะระบุไว้เป็นอย่างอื่นในเรื่องนั้นๆ

5.2.10.16 เปลือกหุ้มที่เป็นโลหะของบัสเวย์ต้องต่อลงดิน

5.2.10.17 อนุญาตให้ใช้เปลือกหุ้มของบัสเวย์เป็นตัวนำสำหรับต่อลงดินได้ ถ้าบัสเวย์นั้น ได้ออกแบบให้ใช้เปลือกหุ้มเป็นตัวนำสำหรับต่อลงดิน

5.2.10.18 ขนาดกระแสของบัสเวย์ให้ใช้ตามที่กำหนดโดยผู้ผลิต คิดที่อุณหภูมิโดยรอบ 40 องศาเซลเซียส โดยผ่านการรับรองจากสถาบันที่เชื่อถือได้

5.2.11 การป้องกันไฟและควันลาม

บริเวณพื้นหรือกำแพงที่เปิดช่องไว้เป็นทางผ่านของท่อร้อยสายไฟรางเดินสายบริเวณ ช่อง SHAFT จะต้องอุดด้วยวัสดุป้องกันไฟและควันลาม ซึ่งสามารถป้องกันไฟและควันลามได้ไม่น้อยกว่า 2 ชั่วโมง

5.2.12 โคมไฟฟ้าและอุปกรณ์

5.2.12.1 โคมไฟฟ้าและอุปกรณ์ทั่วไป

(1) โคมไฟฟ้าต้องเป็นไปตามที่กำหนดไว้ในแบบ

(2) ขั้วรับหลอดชนิดเกลียว เป็นผลิตภัณฑ์ตามมาตรฐานของ IEC หรือ VDE

(3) หลอดใช้งานที่แรงดัน 220-230 v. เป็นผลิตภัณฑ์ที่ได้รับเครื่องหมาย ม.อก.

(4) สายในโคมไฟฟ้าชนิดสายอ่อน ขนาดไม่เล็กกว่า 1.0 ตร.มม. อุณหภูมิฉนวนไม่น้อยกว่า 70° C

5.2.12.2 โคมไฟฟ้าฟลูออเรสเซนต์สำหรับห้องทำงานและบริเวณภายในอาคาร

(1) ขั้วรับหลอด และขั้วรับสตาร์ทเตอร์ เป็นผลิตภัณฑ์ที่ได้รับเครื่องหมาย มอก.

(2) บัลลาสต์ ให้ใช้ชนิด LOW LOSS HIGH POWER FACTOR พร้อม CAPACITOR หรือ ELECTRONIC สามารถแก้ค่า POWER FACTOR ได้ไม่ต่ำกว่า 0.85 ทั้งนี้ให้ใช้บัลลาสต์ 1 ตัว ต่อ 1 หลอด

(3) หลอด เป็นผลิตภัณฑ์ที่ได้รับเครื่องหมาย ม.อ.ก.ชนิดให้แสง WHITE, COOL WHITE หรือตามที่กำหนดในแบบ

(4) สตาร์ทเตอร์ เป็นผลิตภัณฑ์ที่ได้รับเครื่องหมาย ม.อ.ก.

(5) สายในโคมไฟฟ้า ขนาดไม่เล็กกว่า 1 ตร.มม. อุณหภูมิมีนนวนไม่น้อยกว่า 70° C

(6) โคมไฟฟ้าต้องติดตั้งให้มั่นคงแข็งแรง โคมไฟฟ้าที่ฝังในฝ้าเพดาน ต้องยึดกับโครงสร้างด้วยเส้นลวดขนาด 1/8 นิ้ว จำนวน 4 มุม พร้อมอุปกรณ์ปรับความสูง-ต่ำของโคมไฟฟ้า หรือแขวนด้วยโซ่โลหะ (ยึดด้วย EXPANSION BOLT ชนิดโลหะห้ามใช้ชนิดพลาสติก)

(7) ตัวโคมไฟต้องเป็นแผ่นเหล็กหนาไม่น้อยกว่า 0.6 มม. ผ่านกรรมวิธีพ่นสีป้องกันสนิมอย่างดีแล้วพ่นสีอบความร้อน ส่วนแผ่นสะท้อนแสงด้านข้างให้ใช้ชนิด 87% พร้อมตะแกรงอลูมิเนียมส่วนด้านบนให้ใช้ชนิด 95% ตามมาตรฐานกระทรวงพลังงาน

5.2.12.3 โคมไฟฟ้ากึ่งทึบซาร์จ

(1) โคมไฟฟ้าทำด้วยโลหะ โลหะหล่อ DI-CAST ALUMINUM หรือไฟเบอร์กลาส กล่าวตามมาตรฐานผู้ผลิต ชนิดและขนาดตามที่กำหนดในแบบ

(2) อุปกรณ์ประกอบดวงโคม เป็นผลิตภัณฑ์เดียวกันกับผู้ผลิตดวงโคม หรือตามคำแนะนำของผู้ผลิต บัลลาสต์เป็นชนิด HIGH POWER FACTOR (BUILT IN CAPACITOR) ให้ค่า POWER FACTOR ไม่ต่ำกว่า 0.85

5.2.12.4 โคมไฟฟ้าฉุกเฉินใช้แบตเตอรี่

(1) โคมไฟฟ้าต้องติดสว่างโดยอัตโนมัติเมื่อไฟเมนดับ และจะดับเองเมื่อไฟเมนเป็นปกติ

(2) เครื่องประจุแบตเตอรี่ เป็นแบบอัตโนมัติ

(3) แบตเตอรี่ ชนิด SEALED LEAD ACID 12 V. DC

(4) หลอดไฟแบบ LED W หรือตามที่กำหนดในแบบ

(5) แบตเตอรี่ใช้งานได้ไม่น้อยกว่า 3 ชั่วโมงเมื่อโหลดเต็มที่หรือตามที่กำหนดในแบบ

(6) การควบคุมวงจรเป็นแบบ SOLID STATE ทั้งหมด

5.2.13 สวิตช์และเต้ารับ

5.2.13.1 สวิตช์ให้ติดตั้งสูงจากพื้นประมาณ 1.20 ถึง 1.50 เมตร โดยมีกล่องต่อสายสำหรับสวิตช์ฝังไว้ด้วย

5.2.13.2 เต้ารับ ให้ติดตั้งสูงจากพื้นประมาณ 30 เซนติเมตร ยกเว้นบริเวณที่มีโต๊ะเคาน์เตอร์ หิ้ง เฟอร์นิเจอร์ กระงะหรืออื่นๆ ให้ติดตั้งเหนือเฟอร์นิเจอร์นั้นประมาณ 5-10 เซนติเมตร หรือตามตำแหน่งที่เหมาะสม โดยความเห็นชอบของคณะกรรมการตรวจการจ้าง

- เต้ารับในห้องผ่าตัดและห้องคลอดหรือห้องที่อาจเกิดการระเบิดได้ง่าย ให้เดินสายร้อยท่อโลหะฝังผนังโดยติดตั้งระดับเดียวกับสวิตช์

5.2.13.3 หากมิได้กำหนดไว้เป็นอย่างอื่น ขนาดของสวิตช์และเต้ารับ ต้องทนกระแสได้ไม่ต่ำกว่า 10 แอมแปร์ และทนแรงดันไฟฟ้าได้ไม่ต่ำกว่า 250 v.

5.2.13.4 รูเสียบของเต้ารับ ต้องใช้ได้กับทั้งชนิดขากลมและขาแบนพร้อมสายดินได้

5.2.13.5 เต้ารับต้องมีขั้วดิน ต้องต่อขั้วดินเข้ากับสายดิน ขนาดของสายดินต้องไม่เล็กกว่าดังต่อไปนี้ (หากแบบมิได้กำหนดไว้)

- ขนาดเครื่องป้องกันวงจรไม่เกิน 30 แอมแปร์ สายดินขนาด 2.5 มม².
- ขนาดเครื่องป้องกันวงจรไม่เกิน 40 แอมแปร์ สายดินขนาด 4 มม².
- ขนาดเครื่องป้องกันวงจรไม่เกิน 50 แอมแปร์ สายดินขนาด 6 มม².

5.2.14 การต่อลงดิน

5.2.14.1 ชั้นส่วนอุปกรณ์ไฟฟ้าที่เป็นโลหะซึ่งไม่ใช่เป็นทางเดินของกระแสไฟฟ้า และอยู่สูงจากระดับพื้นอาคารแต่ละชั้นต่ำกว่า 2.50 เมตร ซึ่งคนสัมผัสได้ ต้องต่อลงดินทั้งหมด ยกเว้นชั้นส่วนโลหะดังกล่าว อยู่ในตำแหน่งที่สัมผัสไม่ถึง (ระยะห่างไม่น้อยกว่า 1.50 เมตร ในแนวราบ) รายละเอียดอื่นให้เป็นไปตามมาตรฐานเพื่อความปลอดภัยทางไฟฟ้า เรื่องการต่อลงดินของสำนักงานพลังงานแห่งชาติ หรือ NEC

5.2.14.2 หลักสายดิน (GROUND ROD) ต้องใช้ชนิดทองแดง หรือทองแดงหุ้มเหล็ก ขนาดเส้นผ่านศูนย์กลาง 5/8" ยาว 3.0 เมตร และหลักสายดินต้องมีจำนวนเพียงพอ ที่จะทำให้ระบบดินมีความต้านทานไม่เกิน 5 โอห์ม ในสภาวะดินแห้ง

5.2.14.3 สายดิน ต้องใช้ชนิดสายทองแดง หากมิได้กำหนดไว้ในแบบ ขนาดของสายดินให้เป็นไปตามตารางที่ 4 และตารางที่ 5

5.2.14.4 การต่อสายดินเข้ากับหลักสายดินให้ใช้สายดินเชื่อมกับหลักสายดินโดยวิธีหลอมละลาย (EXOTHERMIC WELDING) หรือเชื่อมด้วยความร้อนวิธีอื่นที่เหมาะสม

5.3 ระบบป้องกันฟ้าผ่า

ถ้ามิได้กำหนดไว้เป็นอย่างอื่น ระบบป้องกันฟ้าผ่าสำหรับอาคาร ให้ใช้ระบบ **Conventional system** โดยอุปกรณ์และการติดตั้งระบบต้องเป็นไปตามรายละเอียดและตามที่ระบุ “หมวด 7 การติดตั้งสายล่อฟ้า” มาตรฐานเพื่อความปลอดภัยทางไฟฟ้า สำนักงานพลังงานแห่งชาติ “TEST 1 2-1980 มาตรฐานระบบป้องกันฟ้าผ่า สำหรับอาคารและสิ่งปลูกสร้างประกอบ อาคาร ”

- National Fire Protection Association No. 78

5.3.1 หลักสายดิน (GROUND ROD) ให้ใช้ Copper Clad Steel Ground GD Rod ขนาดเส้นผ่านศูนย์กลางไม่น้อยกว่า 5/8 นิ้ว ยาว 10 ฟุต จำนวนตั้งแต่ 3 ต้นขึ้นไป จนกว่าจะได้ค่าความต้านทานของการต่อลงดินไม่เกิน 5 โอห์ม ในแต่ละจุด

5.3.2 ตัวนำลงดิน (Down Conductor) ถ้ามิได้กำหนดไว้เป็นมาตรฐานอย่างอื่นให้ใช้สายตัวนำทองแดงขนาดพื้นที่หน้าตัดไม่น้อยกว่า 50 ตร.มม. เป็นตัวนำลงดินในแต่ละจุดที่กำหนด

5.3.3 ให้นำบนหลังคา (Roof conductor) หากมิได้กำหนด ไว้เป็นอย่างอื่นให้ให้นำบนหลังคา ซึ่งเป็นตัวนำสำหรับเชื่อมต่อหลักล่อฟ้าให้ต่อเนื่องกับทางไฟฟ้าถึงกันทั้งหมดเป็นตัวนำทองแดงขนาดพื้นที่หน้าตัดไม่น้อยกว่า 50 ตร.มม.

5.3.4 หลักล่อฟ้า (Air Terminal) โดยทั่วไปให้ใช้หลักล่อฟ้าเป็นแท่งทองแดง (Solid Copper) ขนาดเส้นผ่านศูนย์กลางไม่น้อยกว่า 20 มม. ยาว 1.00 ม. ติดตั้งที่ตำแหน่งสูงสุดของอาคารระยะห่างแต่ละจุดไม่เกิน 20.00 ม.

5.3.5 การเชื่อม (Welding) การเชื่อมต่อโลหะให้มีความต่อเนื่องทางไฟฟ้ามีวิธีการต่างๆ ขึ้นอยู่กับชนิดของโลหะ และสภาพของงาน โดยการเชื่อมต่อระหว่างตัวนำทองแดง กับตัวนำทองแดง หรือตัวนำทองแดงกับเหล็ก ให้ใช้เชื่อมด้วยวิธีหลอมละลาย (Exothermic welding) เว้นแต่ในกรณี จำเป็นให้ใช้วิธีเชื่อมด้วยทองเหลือง

ตารางที่ 4

ขนาดของตัวนำสำหรับต่อลงดินของระบบไฟฟ้า

ขนาดของตัวนำ (ทองแดง) ประธานเข้าอาคาร (ตร.มม.)	ขนาดสายดินทองแดง (ตร.มม.)
ไม่เกิน 35	10
เกิน 35 แต่ไม่เกิน 50	16
เกิน 50 แต่ไม่เกิน 95	25
เกิน 95 แต่ไม่เกิน 185	35
เกิน 185 แต่ไม่เกิน 300	50
เกิน 300 แต่ไม่เกิน 500	70
มากกว่า 500	95

ตารางที่ 5
ขนาดของตัวนำสำหรับต่อลงดินของอุปกรณ์ไฟฟ้า

พิกัดหรือขนาดปรับตั้งของอุปกรณ์ป้องกันกระแสเกิน อัตโนมัติ ด้านต้นทางของอุปกรณ์ (แอมแปร์)	ขนาดสายดินทองแดง (ตร.มม.)
10	1.5
15	2.5
20	4
30	6
40	6
60	6
80-100	10
125-300	16
225-300	25
400	35
500	35
600	50
800	70
1000	70
1600	120
2000	150
2500	185
3000	240
4000	300

5.4 ระบบโทรศัพท์ (TELEPHONE SYSTEM)

5.4.1 ทั่วไป

5.4.1.1 อุปกรณ์ที่ใช้ในระบบโทรศัพท์ ให้เป็นไปตามกฎและระเบียบขององค์การโทรศัพท์แห่งประเทศไทย

5.4.1.2 ผู้รับจ้างจะต้องเสนอผลิตภัณฑ์รุ่นล่าสุด และต้องเป็นสินค้าใหม่ ที่ไม่เคยถูกใช้งานที่ใดมาก่อน

5.4.1.3 ผู้รับจ้างต้องทำตารางเปรียบเทียบคุณสมบัติต่างๆ ของผลิตภัณฑ์ที่เสนอกับคุณสมบัติทางเทคนิค ตามข้อกำหนดในรายการประกอบแบบ

5.4.2 ขอบเขต

ผู้รับจ้างต้องเป็นผู้ดำเนินการจัดหาและติดตั้งระบบโทรศัพท์ตามแบบที่กำหนดสำหรับคู่สายโทรศัพท์จากภายนอก ซึ่งเดินจากแผงกระจายสายร่วม (MDF) ไปยังภายนอกอาคารและเดินสายโทรศัพท์จากแผงกระจายสายร่วมไปยังกล่องต่อสายโทรศัพท์ประจำชั้น และจากกล่องต่อสายโทรศัพท์ประจำชั้นไปยังเข้ารับโทรศัพท์ ทั้งนี้คู่สายโทรศัพท์จากภายนอกดำเนินการโดยองค์การโทรศัพท์ ค่าธรรมเนียมคู่สาย และค่าสร้างข้ายสายนอกผู้ว่าจ้างเป็นผู้รับผิดชอบ (หากมิได้กำหนดไว้เป็นอย่างอื่น)

5.4.3 แผงกระจายสายร่วม (MAIN DISTRIBUTION FRAME)

5.4.3.1 TERMINAL STRIP เป็นแบบ QUICK CONNECTION

5.4.3.2 MDF ต้องเป็นชนิด CROSS CONNECT ต้องประกอบด้วย TERMINAL Strip

3 ส่วนคือ

ส่วนที่ 1 ต้องมีจำนวนขั้วต่อสายเพียงพอ สำหรับสายทั้งหมดที่มาจากตู้สาขา

ส่วนที่ 2 ต้องมีจำนวนขั้วต่อสายเพียงพอ สำหรับสายของเลขหมายภายในทั้งหมด

ส่วนที่ 3 ต้องมีจำนวนขั้วต่อสาย แบบที่สามารถติดตั้ง (พร้อมติดตั้ง) GAS TUBE ARRESTOR ได้เพียงพอกับจำนวนสายภายนอกอาคาร และสายองค์การโทรศัพท์ทั้งหมด

ในกรณีจำนวนคู่สายโทรศัพท์จาก MDF ไปยังกล่องต่อสายประจำชั้นน้อยกว่าจำนวนคู่สายตามแบบกำหนด ผู้รับจ้างต้องเพิ่มขั้วต่อสายประจำชั้นให้มีขนาดไม่น้อยกว่า จำนวนคู่สายของโทรศัพท์ที่ใช้โดยไม่คิดค่าใช้จ่ายเพิ่ม

5.4.4 กล่องต่อสายโทรศัพท์ประจำชั้น

TERMINAL STRIP เป็นแบบ QUICK CONNECTION ทำด้วยเหล็กแผ่นหนาไม่น้อยกว่า 1.2 มม.หรือตามมาตรฐานผู้ผลิต

5.4.5 เตารับโทรศัพท์ (TELEPHONE OUTLET)

เป็นแบบ MODULAR JACK TYPE ชนิด 4 ขั้ว โดยที่ฝาครอบเตารับเป็นผลิตภัณฑ์และลักษณะเดียวกันกับฝาครอบของสวิตช์และเตารับไฟฟ้า

5.4.6 การเดินสายโทรศัพท์

ถ้ามิได้ระบุไว้เป็นอย่างอื่น ให้ชนิดของสายดังต่อไปนี้

5.4.6.1 สายโทรศัพท์ที่เดินในรางหรือร้อยในท่อนอกอาคารให้ใช้สาย ALPETH DOUBLE SHEATH CABLE (AP-FSF)

5.4.6.2 สายโทรศัพท์ที่เดินในอาคารระหว่างแผงกระจายสายร่วม (MDF) ไปยังกล่องพักสายโทรศัพท์ประจำชั้น ให้ใช้สาย TPEV ขนาดไม่เล็กกว่า 0.5 มม. รางท่อหรือกล่องต่อสายที่ใช้ร้อยสายโทรศัพท์ต้องต่อลงดินให้เหมาะสม

5.4.6.3 สายโทรศัพท์ที่เดินระหว่างกล่องต่อสายโทรศัพท์ประจำชั้นไปยังกล่องต่อสายหรือตัวรับโทรศัพท์ ให้ใช้สาย TIEV ขนาดไม่เล็กกว่า 4C-0.65 มม. ส่วนการเดินท่อให้เป็นไปตามข้อกำหนดของท่อร้อยสายไฟฟ้า

5.4.7 ความต้องการอื่นๆ (ในกรณีที่แบบระบุให้ติดตั้งตู้สาขาโทรศัพท์)

บริษัทตัวแทนจำหน่ายต้องควบคุมการติดตั้งให้เป็นไปตามรูปแบบและรายการกำหนดพร้อมทำการทดสอบระบบการใช้งานให้คณะกรรมการ หรือผู้แทนให้ทราบ พร้อมส่งเอกสารคู่มือการใช้งานและข้อมูลของเลขหมายโทรศัพท์ที่ติดตั้ง จำนวนไม่น้อยกว่า 10 ชุด.

5.4.7.1 ผู้รับจ้างต้องจัดหาเครื่องมือพิเศษไว้เพื่อส่งมอบพร้อมกับตู้สาขา มีอย่างน้อยดังนี้

- (1) มัลติมิเตอร์พร้อมสาย 1 SET.
- (2) มีดปลอกสาย 1 SET
- (3) คีมปากแหลม 1 SET
- (4) ไขควงแบนและแฉก 1 SET
- (5) เครื่องทดสอบสัญญาณ (LINE MAN TEST SET) 1 SET
- (6) เครื่องมือเข้าและถอดสาย (INSERTION TOOLS) 2 SET.

5.4.7.2 ต้องมีหนังสือคู่มือการใช้งานและซ่อมบำรุง

5.4.7.3 ต้องจัดฝึกอบรมเจ้าหน้าที่ให้สามารถใช้งานและบำรุงรักษาเป็นอย่างดีหลังจากติดตั้งเสร็จ

5.4.7.4 การติดตั้งให้ติดตั้งระบบโทรศัพท์และอุปกรณ์ประกอบ ตามที่แสดงในแบบให้เป็นไปตามกฎและระเบียบขององค์การโทรศัพท์แห่งประเทศไทย

5.5 ระบบสัญญาณแจ้งเพลิงไหม้ (FIRE ALARM SYSTEM)

5.5.1 ทั่วไป

ระบบสัญญาณแจ้งเหตุเพลิงไหม้ต้องเป็นระบบ PRESIGNAL หรือ MULTIPLEX SYSTEM ตามกำหนดในแบบโดยเป็นไปตามมาตรฐานของ NFPA (National fire protection Association) หรือ Japanese fire service Law หรือ UL

5.5.2 ขอบเขต

ผู้รับจ้างต้องจัดหา และติดตั้งระบบสัญญาณแจ้งเหตุเพลิงไหม้และอุปกรณ์ประกอบ ตามที่แสดงในแบบและระบบในข้อกำหนดนี้ทุกประการ

5.5.3 การติดตั้ง

ให้ติดตั้งตามตำแหน่งที่แสดงในแบบ และเป็นไปตามกฎของการไฟฟ้าฯ ตลอดจน NEC โดยมีวิศวกรหรือช่างเทคนิคของบริษัทผู้จำหน่ายเป็นผู้ดำเนินการ พร้อมทดสอบการทำงานของระบบต่อ

คณะกรรมการหรือผู้แทนคณะกรรมการตรวจการจ้าง พร้อมส่งเอกสารผลการทดสอบโดยเซ็นชื่อผู้รับผิดชอบจากบริษัทผู้จำหน่าย

5.5.4 การทดสอบ

ให้ทดสอบการทำงานของระบบฯ ตามมาตรฐาน NFPA และตามที่ผู้ว่าจ้างเห็นสมควร

5.5.5 การฝึกอบรม

ผู้รับจ้างต้องจัดการฝึกอบรมพนักงานของผู้ว่าจ้าง ให้รู้ถึงวิธีการใช้งานระบบฯ และวิธีการบำรุงรักษาระบบฯ โดยตัวแทนจากบริษัทผู้จำหน่าย

5.6 เครื่องกำเนิดไฟฟ้าฉุกเฉิน

5.6.1 ทั่วไป

เครื่องกำเนิดไฟฟ้าฉุกเฉินให้กำลังไฟฟ้า ตามที่แสดงไว้ในแบบ ยกเว้นถ้าในแบบไม่ได้กำหนดไว้ให้เป็นแบบต่อเนื่อง (PRIME) โดยมีขนาด kw (หรือ KVA) ไม่น้อยกว่าที่ได้แสดงไว้ในแบบที่เพาเวอร์แฟกเตอร์ 0.8 400/230 V. 3 เฟส 4 สาย 50 HZ. ที่ความเร็วรอบ 1,500 รอบต่อนาที

5.6.1.1 เครื่องยนต์ เครื่องกำเนิดไฟฟ้า และ ชุดควบคุม ตั้งอยู่บนฐานเดียวกัน ซึ่งทำด้วยเหล็กประกอบสำเร็จรูปแบบ COUPLING มาจากโรงงานผู้ผลิต

5.6.1.2 ชุดเครื่องกำเนิดไฟฟ้า ต้องเป็นชุดที่ประกอบสำเร็จรูปจากโรงงานผู้ผลิตหรือตัวแทนจำหน่ายโดยตรงจากผู้ผลิตเครื่องกำเนิดไฟฟ้า เครื่องกำเนิดไฟฟ้าที่ใช้ต้องผลิตโดยผู้ผลิตที่มีจำหน่ายและใช้งานได้ดีมาแล้วไม่น้อยกว่า 10 ปี และมีตัวแทนจำหน่ายโดยตรงในประเทศไทย (โดยมีเอกสารรับรองจากผู้ผลิต)

5.6.1.3 ให้ผู้รับจ้างจัดทำ SHOP DRAWING ของการติดตั้งเครื่องกำเนิดไฟฟ้า เช่น ตำแหน่งเครื่อง ตำแหน่งของถังน้ำมัน แนวทางและรูปแบบท่อไอเสีย เสนอต่อคณะกรรมการตรวจการจ้าง อนุมัติก่อนทำการติดตั้ง

5.6.1.4 ในกรณีในแบบกำหนดเป็นห้องลดระดับความดังของเสียง ให้ผู้รับจ้างเสนอวัสดุอุปกรณ์ต่างๆ ที่ใช้ในการดำเนินการเสนอต่อคณะกรรมการตรวจการจ้างอนุมัติก่อนทำการติดตั้ง

5.6.2 ขอบเขตความรับผิดชอบ

ผู้รับจ้างต้องจัดหา และติดตั้งเครื่องกำเนิดไฟฟ้าฉุกเฉิน พร้อมระบบควบคุมอัตโนมัติและอุปกรณ์ต่างๆ ที่จำเป็น เพื่อให้เครื่องกำเนิดไฟฟ้าดังกล่าวทำงานโดยสมบูรณ์ตามที่ได้แสดงในแบบและระบุในข้อกำหนดนี้ทุกประการ

5.6.3 การทำงาน

5.6.3.1 เมื่อไฟฟ้าของการไฟฟ้าฯดับลง ไฟฟ้ามาไม่ครบทุกเฟส หรือแรงดันไฟฟ้าเฟสใดเฟสหนึ่งต่ำกว่า 70% ของแรงดันระบบภายใน 0-6 วินาที (โดยปกติตั้งไว้ที่ 3 วินาที) เครื่องยนต์จะสตาร์ทตัวเองโดยอัตโนมัติ ในกรณีที่เครื่องยนต์สตาร์ทครั้งแรกไม่ติด ชุด-สตาร์ทเครื่องอัตโนมัติจะสตาร์ทใหม่ติดต่อกันได้อีก 4 ครั้ง เมื่อสตาร์ทเครื่องครบ 5 ครั้ง แล้ว เครื่องยนต์ยังไม่ติด มอเตอร์สตาร์ทจะหยุดทำงานโดยอัตโนมัติ และมีสัญญาณไฟโชว์หน้าตู้ช่อง OVER CRANK หลังจากตรวจแก้ไขข้อบกพร่องของเครื่องให้เรียบร้อยแล้ว ให้กดปุ่ม RESET OVER CRANK สัญญาณไฟโชว์หน้าตู้ช่อง OVER CRANK จะดับไป แล้วชุดออโตเมติกสตาร์ทจะสตาร์ทเครื่องยนต์ใหม่อีก

5.6.3.2 เมื่อสตาร์ทเครื่องยนต์ติดเรียบร้อยแล้ว เครื่องยนต์จะวิ่งตัวเปล่าประมาณ 0-6 วินาที (โดยปกติตั้งไว้ที่ 5 วินาที) จึงจะสับโหลดจ่ายไฟ และที่แผงโชว์หน้าตู้จะมีสัญญาณไฟสว่างที่ช่อง STAND BY SOURCE

5.6.3.3 เมื่อไฟฟ้าของการไฟฟ้ามาตามปกติครบทั้ง 3 เฟส ภายใน 0-10 นาที (โดยปกติตั้งไว้ที่ 5 นาที) ออโตเมติกทรานส์เฟอร์สวิตช์ จะทำหน้าที่เปลี่ยนแปลงโหลดจากเครื่องกำเนิดไฟฟ้าไปหาโหลดของการไฟฟ้าฯ โดยอัตโนมัติ แต่เครื่องยนต์ยังวิ่งตัวเปล่าไปก่อน 5-30 นาที (โดยปกติตั้งไว้ที่ 5 นาที) จึงจะดับเครื่องยนต์เอง ในกรณีไฟของการไฟฟ้าฯ มาแล้วเกิดดับไปอีกในขณะที่เครื่องยนต์วิ่งตัวเปล่าอยู่ ออโตเมติกทรานส์เฟอร์สวิตช์จะกลับไปทำงานตามข้อ 5.6.3.2 ใหม่ทันที

5.6.3.4 ภายในทุกๆ สัปดาห์ เครื่องยนต์จะสตาร์ทเครื่อง และ วิ่งอุ่นเครื่องเป็นเวลานาน 15-30 นาที และจะดับเครื่องไปเอง เป็นเวลาใดสามารถกำหนดได้ ตามความต้องการในภายหลัง ในช่วงระยะอุ่นเครื่องนี้จะไม่มีการเปลี่ยนแปลงโหลดจ่ายแต่อย่างใด เว้นแต่ว่าช่วงระยะอุ่นเครื่อง ไฟของการไฟฟ้าฯ เกิดดับไป ออโตเมติก ทรานส์เฟอร์สวิตช์ จะเริ่มทำงานตามข้อกำหนดข้อ 5.6.3.2 ทันที

5.6.4 การติดตั้ง

5.6.4.1 ต้องจัด VIBRATION ISOLATOR ชนิดสปริง หรือวัสดุอื่นที่โรงงานผู้ผลิตแนะนำ ให้ใช้สำหรับรองรับแท่นเครื่อง

5.6.4.2 ฐานคอนกรีตรองรับเครื่องกำเนิดไฟฟ้าต้องแข็งแรง และเหมาะสมเมื่อนำเครื่องไปวางต้องง่ายแก่การบำรุงรักษา เช่น การถ่ายน้ำมันหล่อลื่น

5.6.4.3 ท่อไอเสีย ต้องหุ้มฉนวนกันความร้อน และติดตั้งอุปกรณ์ลดความดังของเสียงได้ไม่น้อยกว่า 35 dB

5.6.4.4 ต้องติดตั้งเครื่องกำเนิดไฟฟ้า รวมทั้งระบบการระบายความร้อน และระบบอื่นๆ ที่เกี่ยวข้องให้สมบูรณ์ใช้งานได้ดี เช่น แผงควบคุมสำหรับเครื่องกำเนิดไฟฟ้าฉุกเฉิน ตามที่ได้แสดงในแบบและในข้อกำหนดทุกประการ ทั้งนี้ ผู้จำหน่ายต้องส่งช่างเทคนิคพร้อมวิศวกรควบคุมที่มีใบประกอบวิชาชีพไม่ต่ำกว่าระดับสามัญวิศวกรไฟฟ้ากำลังหรือเครื่องกล เพื่อควบคุมการติดตั้งจนแล้วเสร็จ

5.6.5 การทดสอบ

ผู้รับจ้างต้องทดสอบเครื่องกำเนิดไฟฟ้าฉุกเฉินก่อนส่งมอบ โดยทีมช่างเทคนิคพร้อมวิศวกรควบคุมของบริษัทผู้จำหน่าย พร้อมจดบันทึกรายการต่าง ๆ เพื่อส่งมอบคณะกรรมการฯ ดังนี้

5.6.5.1 ทดสอบการเดินเครื่องติดต่อกันเป็นเวลา 3 ชั่วโมง วัดค่าของกระแสแรงดันเพาเวอร์แฟกเตอร์ ความเร็วรอบ และปริมาณเชื้อเพลิงที่ใช้ในทุกครึ่งชั่วโมงและเปรียบเทียบกับข้อกำหนดจากโรงงานผู้ผลิต

5.6.5.2 ทำการวัดระบบการต่อลงเดินของเครื่องกำเนิดไฟฟ้า และถังน้ำมัน

5.6.5.3 วิศวกรทดสอบการทำงานของอโตเมติกทรานส์เฟอร์สวิตช์ต้องทดสอบทุกขั้นตอนตามข้อ 5.6.3.2

5.6.6 การรับประกัน

ผู้รับจ้างต้องประกันความเสียหายที่เกิดกับเครื่องกำเนิดไฟฟ้า ในกรณีที่เกิดความบกพร่องจากการประกอบหรือของชิ้นส่วน ผู้รับจ้างต้องนำชิ้นส่วนมาเปลี่ยนหรือซ่อมแซม ให้ใช้งานได้ตลอดระยะเวลาการประกัน โดยไม่คิดค่าใช้จ่าย และต้องมาดำเนินการโดยเร็วหลังจากได้รับแจ้งจากผู้ใช้งานหรือเจ้าหน้าที่ผู้รับผิดชอบ (ไม่เกิน 15 วันทำการ)

5.6.7 การฝึกอบรม

ผู้รับจ้างจะต้องจัดตั้งผู้เชี่ยวชาญมาฝึกอบรมช่างเทคนิคและผู้เกี่ยวข้องกับผู้ว่าจ้างให้สามารถใช้และบำรุงรักษาเครื่องได้อย่างถูกต้อง

5.6.8 หนังสือคู่มือ

ผู้รับจ้างต้องจัดหาหนังสือคู่มือการบำรุงรักษาเครื่อง และหนังสือแสดงชิ้นส่วนเครื่องยนต์จำนวน 2 ชุด มอบให้ผู้ว่าจ้าง

5.6.9 เครื่องมือบำรุงรักษา ผู้รับจ้างต้องจัด

- 2 ชุด ไม้กรองอากาศ ต่อหนึ่งเครื่องกำเนิดไฟฟ้า
- 2 ชุด ไม้กรองน้ำมันเครื่อง ต่อหนึ่งเครื่องกำเนิดไฟฟ้า
- 2 ชุด ไม้กรองบายพาส ต่อหนึ่งเครื่องกำเนิดไฟฟ้า
- 2 ชุด ไม้กรองน้ำมันเชื้อเพลิงต่อหนึ่งเครื่องกำเนิดไฟฟ้า
- 2 ชุด CORROSION RESISTOR ต่อหนึ่งเครื่องกำเนิดไฟฟ้า
- ฟิล์มสีสำรองต่าง ๆ จำนวน 2 ชุด

5.7 ระบบเรียกพยาบาล (NURSE CALL SYSTEM)

5.7.1 ทั่วไป

ระบบเรียกพยาบาลตามที่กำหนดในแบบหรือรายการ เป็นผลิตภัณฑ์ที่ออกแบบมาเพื่อใช้สำหรับผู้ป่วยที่พักอยู่ในห้องพัก ต้องการความช่วยเหลือจากพยาบาลอย่างฉับพลัน

5.7.2 ขอบเขต

ผู้รับจ้างต้องจัดหาและติดตั้งระบบเรียกพยาบาลให้ครบถ้วนตามจำนวนที่ระบุไว้ในแบบหรือรายการในบริเวณห้องพักผู้ป่วยและที่ทำการพยาบาลตามมาตรฐานผู้ผลิต ซึ่งอุปกรณ์หลักที่ให้มีดังนี้

- MASTER CONTROL PANEL
 - CALL POINT WITH CABLE PEAR PUSH
 - CORRIDOR LAMP
 - RESET UNIT
- หรืออุปกรณ์เพิ่มเติมอื่นๆ ที่ระบุในแบบหรือรายการ เช่น
- CEILING PULL
 - EMERGENCY CALL
 - INTERCOM OR TELEPHONE SYSTEM

- อุปกรณ์พิเศษชนิดป้องกันเชื้อโรคสำหรับผู้ป่วยติดเชื้อหรือผู้ป่วยที่ไม่สามารถสั่งการ

ด้วยมือ

5.7.3 มาตรฐานการติดตั้ง

การติดตั้งระบบเรียกพยาบาล ต้องเป็นไปตามมาตรฐานผู้ผลิต โดยสายไฟฟ้าที่ใช้ต้องเดินร้อยสายในท่อ CONDUIT โดยมีช่างเทคนิคหรือวิศวกรของบริษัทตัวแทนจำหน่ายเป็นผู้ควบคุมการติดตั้ง

5.7.4 การทดสอบ

เมื่อผู้รับจ้างติดตั้งแล้วเสร็จ ให้ทำการทดสอบอุปกรณ์ของระบบต่อหน้าผู้ว่าจ้างหรือผู้แทน เพื่อให้ระบบใช้งานได้อย่างสมบูรณ์ โดยมีตัวแทนจากบริษัทผู้จำหน่ายเป็นผู้ทดสอบให้คณะกรรมการฯ ได้ทราบถึงวิธีใช้งาน พร้อมส่งเอกสารการทดสอบและคู่มือการใช้งาน

5.7.5 การรับประกัน

ผู้รับจ้างต้องรับประกันอุปกรณ์ ที่เกิดจากการความบกพร่องจากการติดตั้งหรืออุปกรณ์ชำรุดโดยผู้รับจ้างต้องแก้ไขซ่อมแซมอุปกรณ์ให้อยู่ในสภาพใช้งานตลอดระยะเวลาประกัน